

# U9 マリノチャレンジ CUP (交流試合)

2014年11月3日(祝月)

垂水健康公園



主催： 特定非営利活動法人マリノスポーツクラブ

# 大会要項

期 日：平成26年11月3日(祝月)

会 場：垂水健康公園

参加費：1チーム 3,000円

競技規則：全日本少年サッカー大会競技規則に準じます。

競技方法：3年生以下のチームによる8人制

予選：リーグ戦方式（3チームによる4ブロック制）

決勝：トーナメント方式

①マリノカップ（ブロック1位によるトーナメント）

②チャレンジカップ(ブロック2位によるトーナメント)

③ドリームカップ(ブロック3位によるトーナメント)

試合時間：下記の通りとします。(9時より指導者ミーティングを行います。)

予選リーグは、20分 1本で行います。

決勝トーナメントは15分-3分-15分で行います。

予選リーグ・決勝トーナメントとも、ロスタイム、はありません(試合時間厳守でお願いします)。

試合後の対戦チームへの挨拶も無しとします。

ベンチは、グラウンドに向かって左側が対戦表の左側、右側が対戦表の右側のチームでお願いします。  
スムーズな試合進行の為、コイントスを試合開始前に本部前で行います。(本部よりアナウンスします)  
試合始まりと、終わりは本部より笛を鳴らすので、前半、後半試合の準備が出来たコートレフリーは手を上げて下さい。

順位の決定

予選リーグ

勝ち点（勝利3、引き分け1、敗戦0）により決定します。

同勝ち点の場合は、得失点差、総得点、当該チームの対戦結果、抽選の順とします。

決勝トーナメント

同点の場合は、PKにより勝敗を決定します。(3人)

選手交代：審判の許可無く、交代エリアより自由な交代を採用します(リエントリー可)。

審判：一人審判制を採用いたします(決勝トーナメントのファイナル戦は3審で行います)

審判服(上下)の着用をお願いいたします。

審判にあたっているチームは、試合前に本部より審判カードを受け取ってください。

試合終了後、審判は本部に試合結果の報告をよろしくお願いします。

表彰：マリノカップ 優勝、準優勝、チャレンジカップ 優勝、ドリームカップ 優勝

個人賞：参加チームの中から各チーム1名選出致します。

雨天時：小雨決行としますが、中止の場合は、6:30頃に連絡します。

その他：試合時間は厳守でお願いします。そのため、試合開始5分前には、コートに集合して頂きます。

会場内でのアップに関しては所定の場所にてお願いします。(譲り合いのご協力をお願いします)

参加選手は、スポーツ保険に加入済みであり、大会中に発生した障害、事故につきましては、各チームの責任で処置を行ってください。

大会中に発生した、事故障害については、責任を負いません。ご理解よろしくをお願いいたします。

駐車場は有料駐車場(¥500/日)を利用ください。ただし満車の可能性がありますので各チーム5台程度でお願いします。

# マリノチャレンジCUP

## 競技規定確認およびお願い事項

◎競技は日本サッカー協会競技規則により行う。

◎審判をされる方へ

試合中は、

- ・選手の安全
- ・競技時間の確保
- ・対戦チーム間の判定に対する公平性

等を十分考慮していただき、円滑な進行にご協力をお願いいたします。

◎チーム関係者の方へ

試合中の軽微な違反については、少しおおらかに判定させていただき、できるだけ選手のプレー時間を多くさせていただきたいと考えております。

交流大会であることを理解していただき、選手が精一杯プレーしていけるようご協力よろしくをお願いいたします。

## マリノチャレンジCUP U9大会 参加チーム一覧

チーム名	責任者	連絡先	
有野SC	澤井様	<a href="mailto:sawaidoken@zeus.eonet.ne.jp">sawaidoken@zeus.eonet.ne.jp</a>	
ウッディ	北村様	<a href="mailto:h51205130m@docomo.ne.jp">h51205130m@docomo.ne.jp</a>	
大和田SSC	奈良崎様	<a href="mailto:tiger.and.87@gmail.com">tiger.and.87@gmail.com</a>	
霞ヶ丘SC	赤尾様	<a href="mailto:meihou@jeans.ocn.ne.jp">meihou@jeans.ocn.ne.jp</a>	
コスモFC	酒井様	<a href="mailto:cohaku1123@yahoo.co.jp">cohaku1123@yahoo.co.jp</a>	
藤江KSC	小林様	<a href="mailto:info@fuijie-ksc.com">info@fuijie-ksc.com</a>	
みさきFC	大村様	<a href="mailto:23hi5v@ezweb.ne.jp">23hi5v@ezweb.ne.jp</a>	
宮本FC	谷川様	<a href="mailto:munetaka@myh.biglobe.ne.jp">munetaka@myh.biglobe.ne.jp</a>	
マリノFC Aチーム	竹内 健一郎	078-751-2046	
マリノFC Bチーム	安座間 一将	078-751-2046	
マリノFC Cチーム	藤原 良	078-751-2046	
マリノギャングスターズ	石坂 恭裕	078-751-2046	
<3年担当コーチ>	倉谷 辰司 代表	<a href="mailto:kuratani@marinofc.com">kuratani@marinofc.com</a>	090-3627-9104
	安座間 一将	<a href="mailto:azama@marinofc.com">azama@marinofc.com</a>	090-3721-6744
	竹内 健一郎	<a href="mailto:takeuchi@marinofc.com">takeuchi@marinofc.com</a>	090-8196-6539
	澤井 諭	<a href="mailto:sawai@marinofc.com">sawai@marinofc.com</a>	090-2359-0425
	藤原 良	<a href="mailto:fujiwara@marinofc.com">fujiwara@marinofc.com</a>	090-8525-2189

# 対戦表

<予選リーグ>

20分1本で行います。

## Aブロック

	マリノブルー	みさきFC	有野SC	勝点	得点	失点	得失差	順位
マリノブルー								
みさきFC								
有野SC								

## Bブロック

	マリノピンク	宮本FC	大和田SSC	勝点	得点	失点	得失差	順位
マリノピンク								
宮本FC								
大和田SSC								

## Cブロック

	マリノイエロー	コスモFC	ウッディ	勝点	得点	失点	得失差	順位
マリノイエロー								
コスモFC								
ウッディ								

## Dブロック

	霞ヶ丘SC	マリノギャング	藤江KSC	勝点	得点	失点	得失差	順位
霞ヶ丘SC								
マリノギャング								
藤江KSC								

※勝ち点:勝3 負0 分1

## 【試合時間】

予選リーグの結果で決勝トーナメントの時間が決まります。間違いのないようにご確認下さい。

ブロック	時間	Aコート		審判
A	9:20	マリノブルー	VS みさきFC	有野SC
C	9:45	マリノイエロー	VS コスモFC	ウッディ
A	10:10	マリノブルー	VS 有野SC	みさきFC
C	10:35	マリノイエロー	VS ウッディ	コスモFC
A	11:00	みさきFC	VS 有野SC	マリノブルー
C	11:25	コスモFC	VS ウッディ	マリノイエロー

ブロック	時間	Bコート		審判
B	9:20	マリノピンク	VS 宮本FC	大和田SSC
D	9:45	霞ヶ丘SC	VS マリノギャング	藤江KSC
B	10:10	マリノピンク	VS 大和田SSC	宮本FC
D	10:35	霞ヶ丘SC	VS 藤江KSC	マリノギャング
B	11:00	宮本FC	VS 大和田SSC	マリノピンク
D	11:25	マリノギャング	VS 藤江KSC	霞ヶ丘SC

# 対戦表

<決勝トーナメント> 15分-3分-15分で行います。

マリノカップ

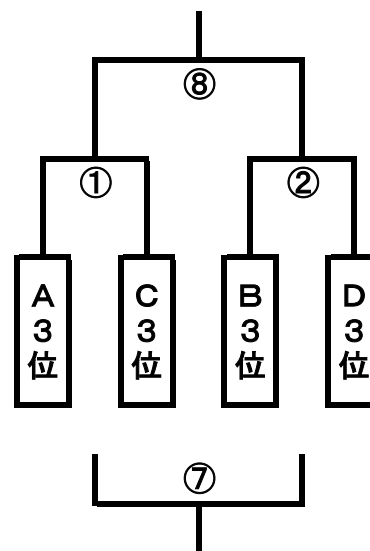
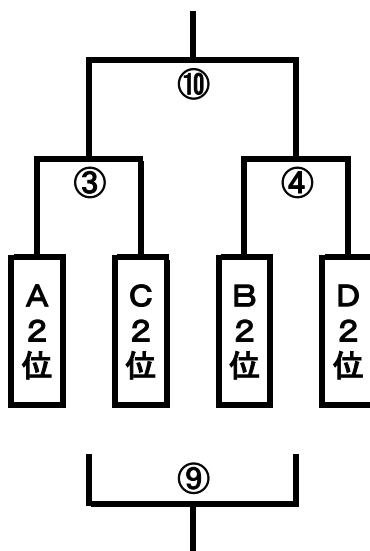
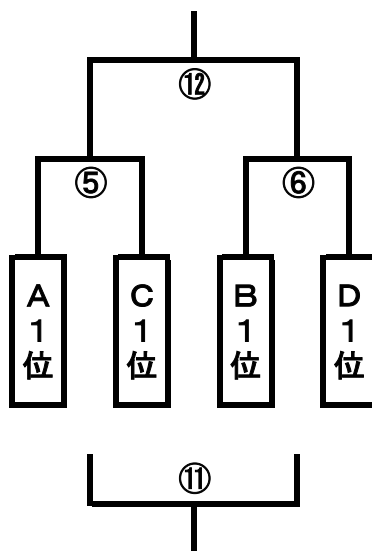
チャレンジカップ

ドリームカップ

優勝

優勝

優勝



予選リーグの結果で決勝トーナメントの時間が決まります。間違いのないようにご確認ください。

## 【試合時間】

試合NO	時間	Aコート		審判
①	12:00	A3位	VS C3位	A1位
③	12:40	A2位	VS C2位	①勝
⑤	13:20	A1位	VS C1位	③勝
⑧	14:00	①勝	VS ②勝	マリノ
⑩	14:40	③勝	VS ④勝	マリノ
⑫	15:20	⑤勝	VS ⑥勝	マリノ

試合NO	時間	Bコート		審判
②	12:00	B3位	VS D3位	B1位
④	12:40	B2位	VS D2位	②勝
⑥	13:20	B1位	VS D1位	④勝
⑦	14:00	①負	VS ②負	相互
⑨	14:40	③負	VS ④負	相互
⑪	15:20	⑤負	VS ⑥負	相互

16:00 表彰式

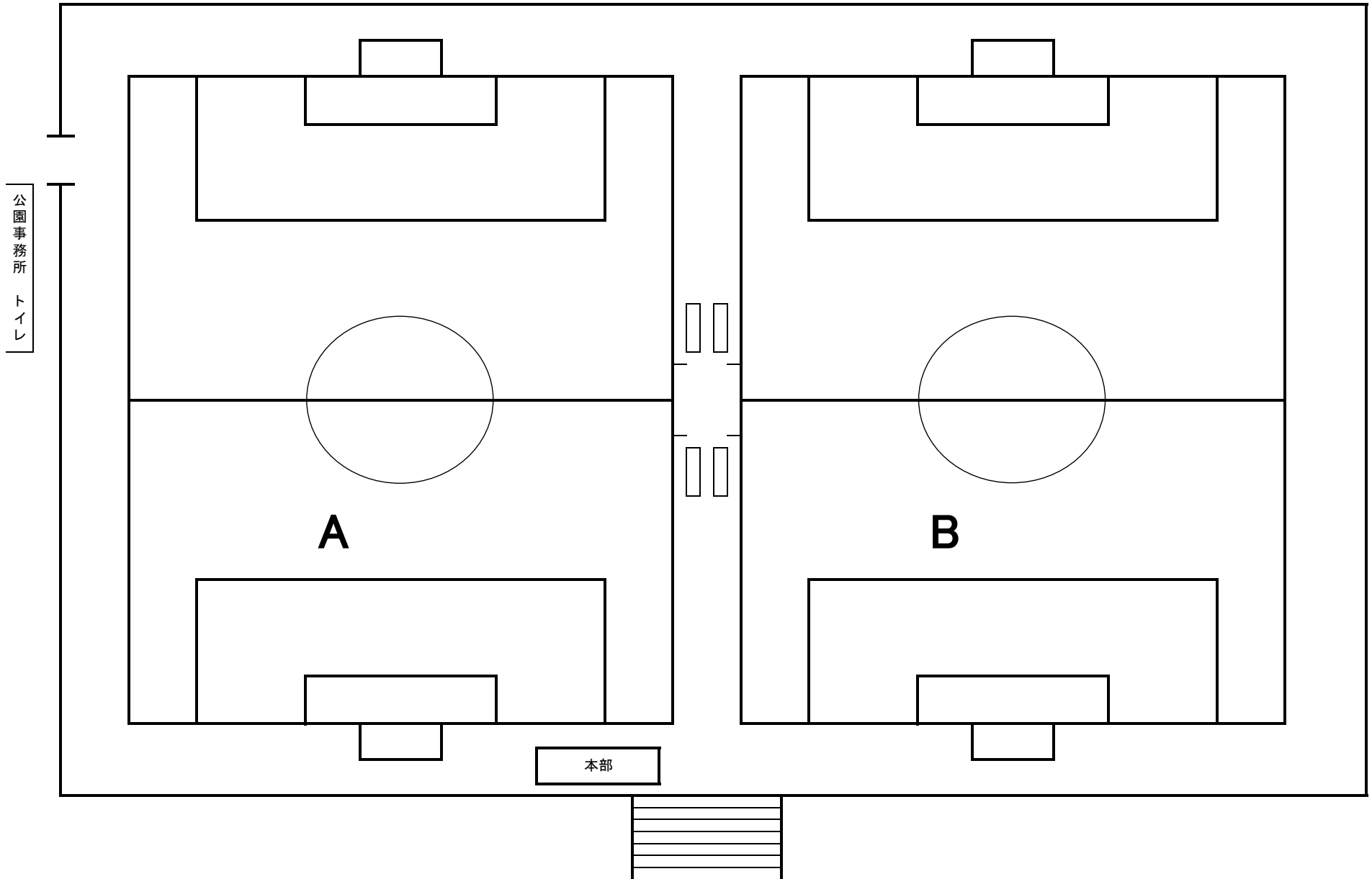
マリノカップ° 優勝・準優勝

チャレンジカップ° 優勝

ドリームカップ° 優勝

各チーム1名 MVP

# コート配置図



## 垂水健康公園周辺図



住所：神戸市垂水区名谷町字丸尾

TEL：078-709-2400