

# 第5回 FUJIE CUP サッカー大会 U12大会

2016年1月23日 明石海浜公園運動場



藤江KSC

FUJIE KIDS SOCCER CLUB

## 予選リーグ対戦表

### Aブロック A・Cピッチ/1・3・5試合目

チーム名	けやき台	甲東	霞ヶ丘	鳥羽	勝点	得点	失点	得失点差	抽選	順位
けやき台	-	1 △ 1	0 △ 0	0 ● 2	2	1	3	-2		4
甲東	1 △ 1	-	0 ● 1	1 △ 1	2	2	3	-1		3
霞ヶ丘	0 △ 0	1 ○ 0	-	1 ○ 0	7	2	0	2		1
鳥羽	2 ○ 0	1 △ 1	0 ● 1	-	4	3	2	1		2

### Bブロック B・Dピッチ/1・3・5試合目

チーム名	鳥取	北五葉	塩屋	清水	勝点	得点	失点	得失点差	抽選	順位
鳥取	-	1 ○ 0	2 ○ 0	1 △ 1	7	4	1	3		1
北五葉	0 ● 1	-	0 ● 1	0 △ 0	1	0	2	-2		4
塩屋	0 ● 2	1 ○ 0	-	1 ○ 0	6	2	2	0		2
清水	1 △ 1	0 △ 0	0 ● 1	-	2	1	2	-1		3

### Cブロック A・Cピッチ/2・4・6試合目

チーム名	用海	コスモ	揖西西	明石少年	勝点	得点	失点	得失点差	抽選	順位
用海	-	1 ○ 0	1 ● 4	1 ● 2	3	3	6	-3		3
コスモ	0 ● 1	-	3 △ 3	0 ● 2	1	3	6	-3		4
揖西西	4 ○ 1	3 △ 3	-	1 ○ 0	7	8	4	4		1
明石少年	2 ○ 1	2 ○ 0	0 ● 1	-	6	4	2	2		2

### Dブロック B・Dピッチ/2・4・6試合目

チーム名	宮本	北須磨	平岡北	藤江	勝点	得点	失点	得失点差	抽選	順位
宮本	-	2 ○ 0	0 △ 0	0 ● 2	4	2	2	0		3
北須磨	0 ● 2	-	0 ● 4	1 ● 3	0	1	9	-8		4
平岡北	0 △ 0	4 ○ 0	-	0 ● 1	4	4	1	3		2
藤江	2 ○ 0	3 ○ 1	1 ○ 0	-	9	6	1	5		1

# 第5回 FUJIE CUP サッカー大会 U12大会

2016年1月23日 明石海浜公園運動場

## 順位決定トーナメント表

### 予選順位表

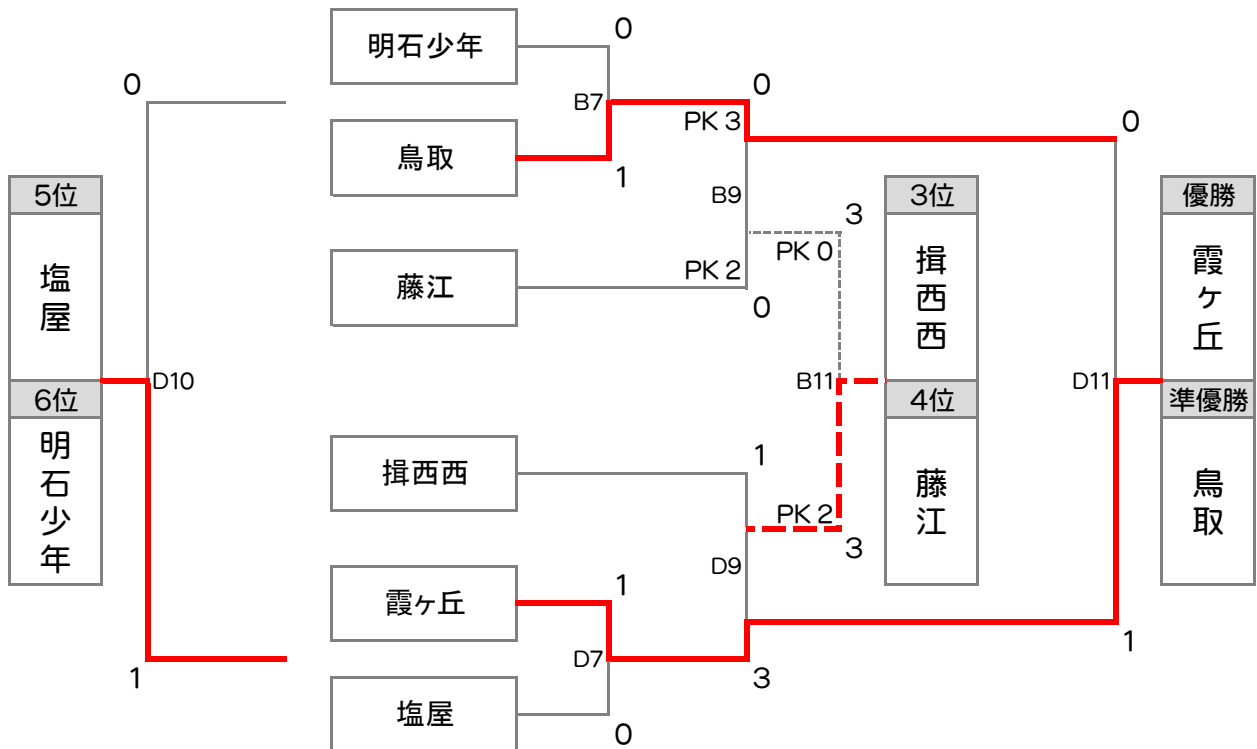
予選 1位	1位	藤江
	2位	揖西西
	3位	鳥取
	4位	霞ヶ丘

予選 3位	A	甲東
	B	清水
	C	用海
	D	宮本

予選 2位	1位	明石少年
	2位	塩屋
	3位	平岡北
	4位	鳥羽

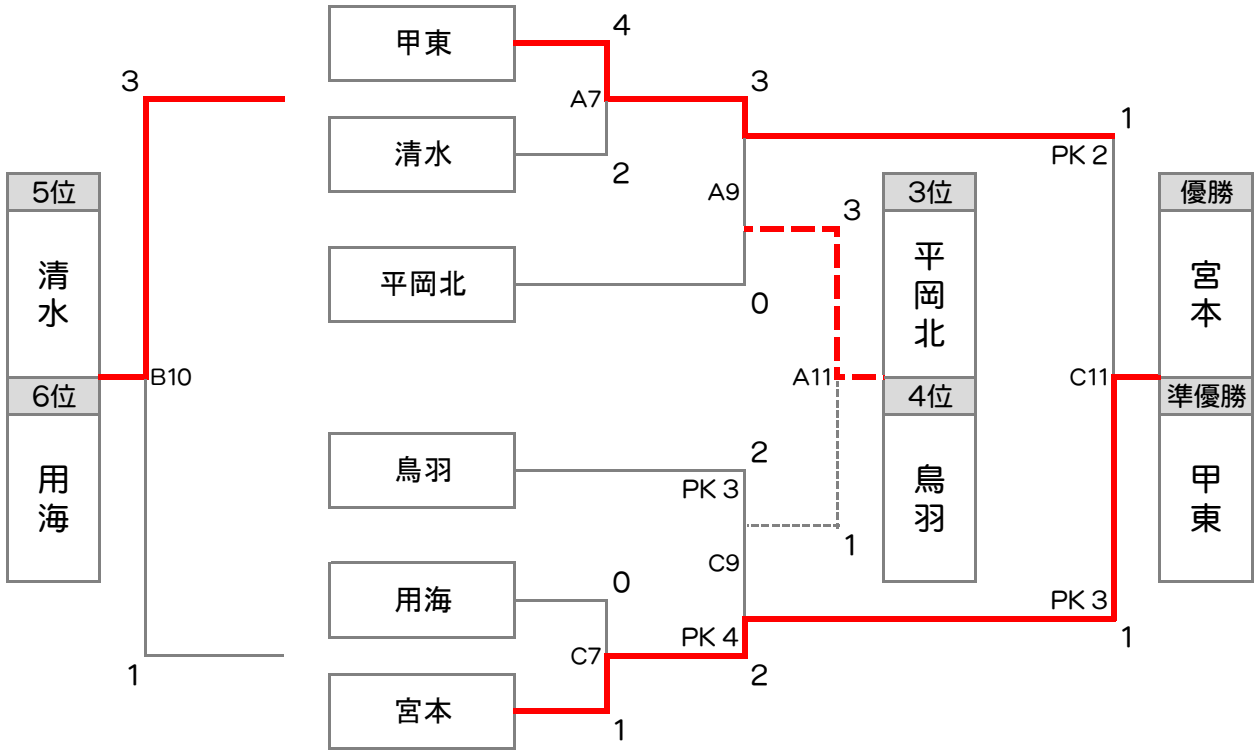
予選 4位	A	けやき台
	B	北五葉
	C	コスモ
	D	北須磨

### CP/チャンピオンシップカップ（予選1位チーム・2位の上位2チーム）

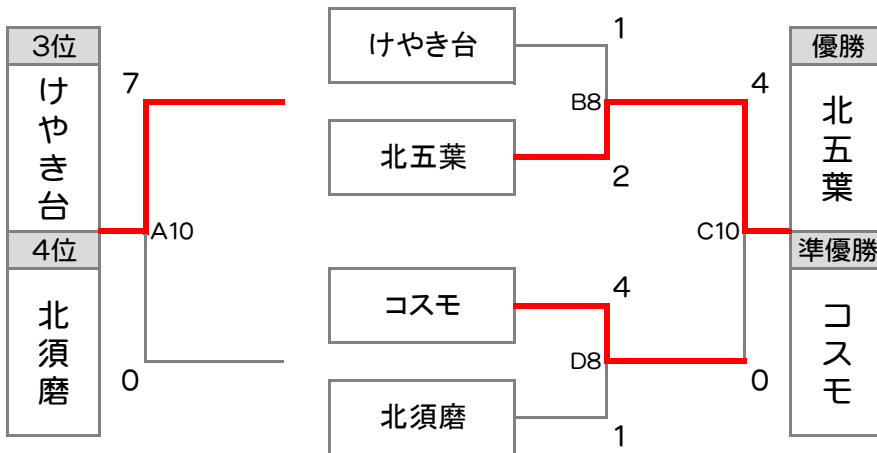




CL/チャレンジングカップ (予選2位の下位2チーム・3位チーム)



FS/フレンドシップカップ (予選4位チーム)



# 第5回 FUJIE CUP サッカー大会 U12大会

2016年1月23日 明石海浜公園運動場

## A ピッチ

「※」のチームは該当チーム同士にて協議の上、主・副審を決めてください  
 他は勝／主・負／副を基本とします(協議にて変更可)

時間		対戦			試合時間	審判(3審制)		
1	9:00 ~ 9:25	予選リーグ	Aブロック	けやき台 1 vs 1	甲東	10-5-10	※ コスモ・揖西西	
2	9:30 ~ 9:55		Cブロック	揖西西 1 vs 0	明石少年	10-5-10	▲ けやき台・甲東	
3	10:00 ~ 10:25		Aブロック	霞ヶ丘 0 vs 0	けやき台	10-5-10	▲ 揖西西・明石少年	
4	10:30 ~ 10:55		Cブロック	明石少年 2 vs 0	コスモ	10-5-10	▲ 霞ヶ丘・けやき台	
5	11:00 ~ 11:25		Aブロック	けやき台 0 vs 2	鳥羽	10-5-10	▲ 明石少年・コスモ	
6	11:30 ~ 11:55		Cブロック	コスモ 3 vs 3	揖西西	10-5-10	▲ けやき台・鳥羽	
休憩								
7	12:40 ~ 13:15	順決トーナメント	1回戦	CL	甲東 4 vs 2	清水	15-5-15	※ 藤江・本部
8	13:20 ~ 13:55						15-5-15	
9	14:00 ~ 14:35		準決勝	CL	甲東 3 vs 0	平岡北	15-5-15	※ 清水・本部
10	14:40 ~ 15:15		三決戦	FS	けやき台 7 vs 0	北須磨	15-5-15	▲ 甲東・平岡北
11	15:20 ~ 15:55		三決戦	CL	平岡北 3 vs 1	鳥羽	15-5-15	▲ けやき台・北須磨

\* CL/チャレンジングカップ FS/フレンドシップカップ

## B ピッチ

時間		対戦			試合時間	審判(3審制)		
1	9:00 ~ 9:25	予選リーグ	Bブロック	鳥取 1 vs 0	北五葉	10-5-10	※ 北須磨・平岡北	
2	9:30 ~ 9:55		Dブロック	平岡北 0 vs 1	藤江	10-5-10	▲ 鳥取・北五葉	
3	10:00 ~ 10:25		Bブロック	塩屋 0 vs 2	鳥取	10-5-10	▲ 平岡北・藤江	
4	10:30 ~ 10:55		Dブロック	藤江 3 vs 1	北須磨	10-5-10	▲ 塩屋・鳥取	
5	11:00 ~ 11:25		Bブロック	鳥取 1 vs 1	清水	10-5-10	▲ 藤江・北須磨	
6	11:30 ~ 11:55		Dブロック	北須磨 0 vs 4	平岡北	10-5-10	▲ 鳥取・清水	
休憩								
7	12:40 ~ 13:15	順決トーナメント	1回戦	CP	明石少年 0 vs 1	鳥取	15-5-15	※ 平岡北・本部
8	13:20 ~ 13:55		1回戦	FS	けやき台 1 vs 2	北五葉	15-5-15	▲ 明石少年・鳥取
9	14:00 ~ 14:35		準決勝	CP	鳥取 0(3 vs 2)0	藤江	15-5-15	▲ けやき台・北五葉
10	14:40 ~ 15:15		五決戦	CL	清水 3 vs 1	用海	15-5-15	▲ 鳥取・藤江
11	15:20 ~ 15:55		三決戦	CP	藤江 3(0 vs 2)3	揖西西	15-5-15	▲ 清水・用海

\* CP/チャンピオンシップカップ CL/チャレンジングカップ FS/フレンドシップカップ

( )内はPK戦結果



### C ピッチ

「※」のチームは該当チーム同士にて協議の上、主・副審を決めてください  
他は勝／主・負／副を基本とします(協議にて変更可)

時間		対戦				試合時間	審判(3審制)	
1	9:00 ~ 9:25	予選リーグ	Aブロック	霞ヶ丘 1 vs 0	鳥羽	10-5-10	※ 用海・明石少年	
2	9:30 ~ 9:55		Cブロック	用海 1 vs 0	コスモ	10-5-10	▲ 霞ヶ丘・鳥羽	
3	10:00 ~ 10:25		Aブロック	鳥羽 1 vs 1	甲東	10-5-10	▲ 用海・コスモ	
4	10:30 ~ 10:55		Cブロック	揖西西 4 vs 1	用海	10-5-10	▲ 鳥羽・甲東	
5	11:00 ~ 11:25		Aブロック	甲東 0 vs 1	霞ヶ丘	10-5-10	▲ 揖西西・用海	
6	11:30 ~ 11:55		Cブロック	用海 1 vs 2	明石少年	10-5-10	▲ 甲東・霞ヶ丘	
休憩								
7	12:40 ~ 13:15	順決トーナメント	1回戦	CL	用海 0 vs 1	宮本	15-5-15	※ 揖西西・本部
8	13:20 ~ 13:55						15-5-15	
9	14:00 ~ 14:35		準決勝	CL	鳥羽 2(3 vs 4)2	宮本	15-5-15	※ 用海・本部
10	14:40 ~ 15:15		決勝	FS	北五葉 4 vs 0	コスモ	15-5-15	▲ 鳥羽・宮本
11	15:20 ~ 15:55			CL	甲東 1(2 vs 3)1	宮本	15-5-15	▲ 北五葉・コスモ

\* CL/チャレンジングカップ FS/フレンドシップカップ

( )内はPK戦結果

### D ピッチ

時間		対戦				試合時間	審判(3審制)	
1	9:00 ~ 9:25	予選リーグ	Bブロック	塩屋 1 vs 0	清水	10-5-10	※ 宮本・藤江	
2	9:30 ~ 9:55		Dブロック	宮本 2 vs 0	北須磨	10-5-10	▲ 塩屋・清水	
3	10:00 ~ 10:25		Bブロック	清水 0 vs 0	北五葉	10-5-10	▲ 宮本・北須磨	
4	10:30 ~ 10:55		Dブロック	平岡北 0 vs 0	宮本	10-5-10	▲ 清水・北五葉	
5	11:00 ~ 11:25		Bブロック	北五葉 0 vs 1	塩屋	10-5-10	▲ 平岡北・宮本	
6	11:30 ~ 11:55		Dブロック	宮本 0 vs 2	藤江	10-5-10	▲ 北五葉・塩屋	
休憩								
7	12:40 ~ 13:15	順決トーナメント	1回戦	CP	霞ヶ丘 1 vs 0	塩屋	15-5-15	※ 鳥羽・本部
8	13:20 ~ 13:55		FS	コスモ 4 vs 1	北須磨	15-5-15	▲ 霞ヶ丘・塩屋	
9	14:00 ~ 14:35		準決勝	CP	揖西西 1 vs 3	霞ヶ丘	15-5-15	▲ コスモ・北須磨
10	14:40 ~ 15:15		五決戦	CP	明石少年 0 vs 1	塩屋	15-5-15	▲ 揖西西・霞ヶ丘
11	15:20 ~ 15:55		決勝	CP	鳥取 0 vs 1	霞ヶ丘	15-5-15	▲ 明石少年・塩屋

\* CP/チャンピオンシップカップ FS/フレンドシップカップ