



小野スポーツ少年団フットボールクラブ
代表 吉野 邦彦

ONO New Year Cup U-10サッカー大会について

皆様におかれましてはいかがお過ごしでしょうか。

参加頂いた交流チームのおかげで ONO New Year Cup U-10を迎える事が出来ました。
つきましては、貴チームに大会参加要綱を送付させていただきます。

ONO New Year Cup U-10サッカー大会開催要綱

1. 目的 サッカー大会を通じて各地区の交流と親睦を図り、またリスペクトの精神に則ってサッカーに係る環境に感謝出来る青少年の健全育成に寄与することを目的とする。
2. 主催 小野スポーツ少年団フットボールクラブ(小野 FC)
3. 協力 小野 FC 保護者会
4. 日時 平成 29 年 1 月 9 日(月、祭日) 8 時 30 分より 17 時 完全撤収
小雨決行

* 天候による大会中止の判断は、当日の朝 6 時に小野市に警報が発令されたら、中止にします。6 時過ぎには、各チーム関係者様へ連絡させていただきます。

* 大会開催中、雷の発生、豪雨で試合を中断することがあります。

雷が発生した場合は、主催者の指示に従って、至急に建物内へ避難願います。
5. 会場 北播衛生公園グランド(南部衛生公園) 天然芝グランド
<http://www.mapfan.com/index.cgi?MAP=E134.56.7.8N34.52.51.2&ZM=12>



6. 参加費 6,000 円

7. 参加チーム 12 チーム

8. 表彰 優勝:ONO New Year Cup U-10 優勝 :トロフィー
準優勝:ONO New Year Cup U-10 準優勝:トロフィー
5位 ONO New Year Cup U-10 そろばん賞:トロフィー
9位 ONO New Year Cup U-10 ひまわり賞:トロフィー
MVP 各チーム1名 :盾

9. 大会規定

- ・ 競技時間
 - ◇ 14分-3分-14分
(ロスタイムなし)
- ・ 試合球
 - ◇ 検定4号球(主催者で準備)
- ・ 組み合わせ
主催者側で厳正に抽選の上、決定する。

10. 競技人数

8人制 (自由な交代)

11. 試合方法

- 1) 予選リーグ:12チーム A・B・C・Dブロックに分かれて行う。
決勝トーナメント :別紙大会運営表に記載
- 2) 同点の場合、予選リーグは引分けとする。
決勝トーナメントは、PK戦 3名により勝敗を決定する。
- 3) 予選リーグ成績順位は勝ち点方式で次のとおりとする。
勝ち点:勝ち…3点、引分け…1点、負け…0点
なお、勝ち点と同じ場合等、以下次の順位による。

② 得失点差 ③ 総得点 ④ 直接対戦の
勝敗 ⑤ 3名によるPK戦(リーグ戦終了後)

4) その他

試合時間が詰まっております。前試合のハーフタイムには対戦チームの両キャプテンが本部前に集合し、コイントスを行いコート、キックオフを決めます。
他の選手は、ピッチサイドのベンチ裏で待機願います。

12. 規 則

- ・ 日本サッカー協会 8 人制サッカー競技規則及び本大会規定による。
- ・ 選手は必ずレガースを着用する。

13. 審 判

- ・ 一人審判とします。(審判服(上着のみ可)の着用をお願いします。)
- ・ 審判の判断でアシスタントをつけていただいても結構です。(選手でも可)
- ・ 大会スケジュールを参照願います。

14. その他

- 1)参加チームは、試合・審判等予定時間を確認の上、余裕を持ってご来場をお願いします。
試合進行がスムーズに行えるようご協力をお願いします。(大会会場は 17 時閉鎖です。)
- 2)傷害事故等の対処は、各チームにおいて対応願います。
- 3)飲食物(昼食を含む)については、各チームで手配してください。
- 4)弁当の空箱等各チームで出したゴミは必ず責任を持ってお持ち帰りください。
自動販売機のゴミ箱は現地の自動販売機で購入した物のみ捨ててください。
食事の残りを水場に捨てないで下さい。
- 5)喫煙は必ず所定の場所で行ってください。
- 6)荷物等はチームの責任で保管してください。(主催者側では一切責任をおいけません)
- 7)ピッチ内での飲水は芝生養生の為、**水のみ**をお願いします。(スポーツドリンク厳禁)
- 8)垣根側駐車場は**バック駐車厳禁**となっております。芝生上の駐車では、エンジンの掛けっぱなし**(アイドリング)は禁止**です。当日応援される保護者の方にも注意いただきますよう、各チーム代表者様のご協力をお願い致します。(火災防止の為)
芝生の上に駐車する場合は徐行してください。
- 9)グラウンド外でも芝生養生の為、**ブルーシート等**はご遠慮下さい。
- 10)都合により多少の要項変更をする場合があります。ご了承ください。
雷の発生、豪雨で試合を中断することがあります。
雷が発生した場合は、主催者の指示に従って、至急に建物内へ避難願います。

大会に関する連絡先

小野スポーツ少年団フットボールクラブ(小野 FC)

加茂 孝

TEL、FAX 0794-63-1781

携帯電話 090-5901-1402

携帯アドレス lets-play-soccer-takashi-1964@docomo.ne.jp

Eメール lxxpq_v05px0lov_volzn1c1@yahoo.co.jp

ONO New Year Cup U-10

U-10参加チーム	
1	小野スポーツ少年団FC(北播磨)
2	藤江キッズサッカークラブ(明石)
3	REDSTAR FC Jr (BLUE)(明石)
4	REDSTAR FC Jr (RED)(明石)
5	ウッディサッカークラブ(丹有)
6	藍サッカークラブ(丹有)
7	サッカークラブあかしあイレブン(丹有)
8	伊丹池尻キッカーズフットボールクラブ(北摂)
9	千代が丘サッカークラブ(神戸)
10	FC玉津(神戸)
11	FC甲東VIVO(西宮)
12	平岡東フットボールクラブ(東播)

組み合わせ	
A	REDSTAR FC Jr (BLUE)(明石)
	千代が丘サッカークラブ(神戸)
	サッカークラブあかしあイレブン(丹有)
B	藤江キッズサッカークラブ(明石)
	平岡東フットボールクラブ(東播)
	ウッディサッカークラブ(丹有)
C	小野スポーツ少年団FC(北播磨)
	FC玉津(神戸)
	伊丹池尻キッカーズフットボールクラブ(北摂)
D	REDSTAR FC Jr (RED)(明石)
	FC甲東VIVO(西宮)
	藍サッカークラブ(丹有)

ONO New Year Cup U-10

2017/1/9

Aブロック	REDSTAR(BLUE)	千代が丘SC	あかしあイレブン	勝点	得点	失点	差	順位
REDSTAR(BLUE)		-	-					
千代が丘SC	-		-					
あかしあイレブン	-	-						

Bブロック	藤江キッズ	平岡東FC	ウッディSC	勝点	得点	失点	差	順位
藤江キッズ		-	-					
平岡東FC	-		-					
ウッディSC	-	-						

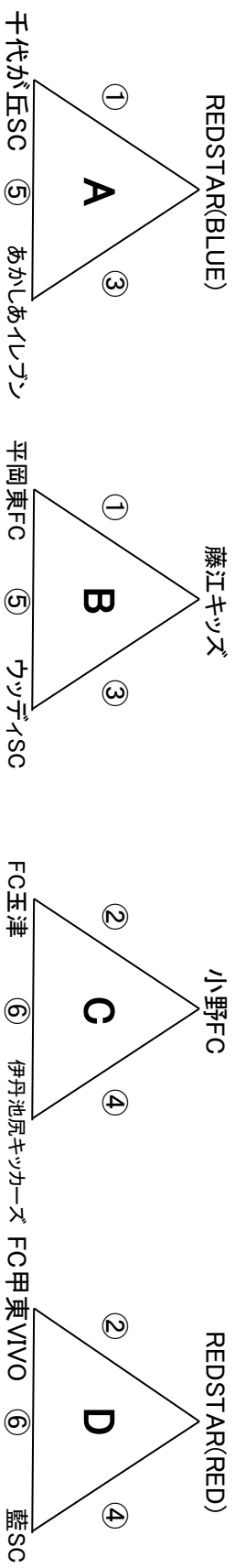
Cブロック	小野FC	FC玉津	伊丹池尻キッカーズ	勝点	得点	失点	差	順位
小野FC		-	-					
FC玉津	-		-					
伊丹池尻キッカーズ	-	-						

Dブロック	REDSTAR(RED)	FC甲東VIVO	藍SC	勝点	得点	失点	差	順位
REDSTAR(RED)		-	-					
FC甲東VIVO	-		-					
藍SC	-	-						

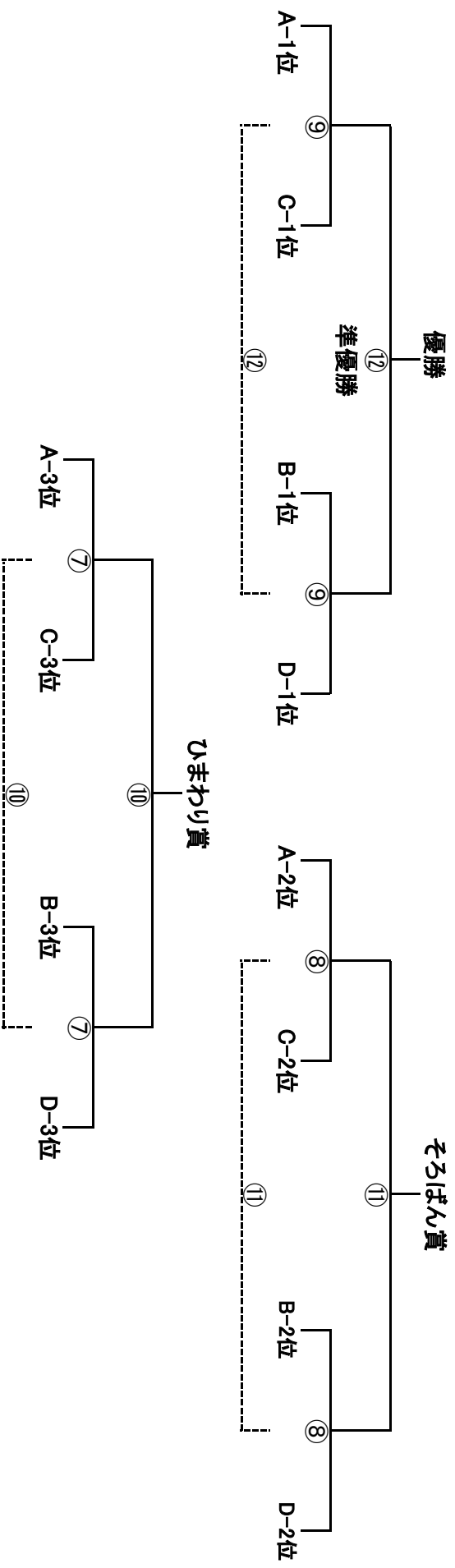
ONO New Year Cup U-10

2017/1/9

予選組合せ



トーナメント



ONO New Year Cup U-10

2017/1/9

14-3-14

試合時間		Aコート(建屋側)						Bコート(河川側)					
		対戦チーム			審判	対戦チーム			審判				
9:00 ~ 9:31	1	REDSTAR(BLUE)	千代が丘SC	FC玉津	1	藤江キッズ	平岡東FC	FC甲東VIVO					
9:35 ~ 10:06	2	小野FC	FC玉津	REDSTAR(BLUE)	2	REDSTAR(RED)	FC甲東VIVO	藤江キッズ					
10:10 ~ 10:41	3	あかしあイレブン	REDSTAR(BLUE)	小野FC	3	ウッディSC	藤江キッズ	REDSTAR(RED)					
10:45 ~ 11:16	4	伊丹池尻キッカーズ	小野FC	あかしあイレブン	4	藍SC	REDSTAR(RED)	ウッディSC					
11:20 ~ 11:51	5	千代が丘SC	あかしあイレブン	伊丹池尻キッカーズ	5	平岡東FC	ウッディSC	藍SC					
11:55 ~ 12:26	6	FC玉津	伊丹池尻キッカーズ	千代が丘SC	6	FC甲東VIVO	藍SC	平岡東FC					
12:45 ~ 13:16	7	A-3位	C-3位	A-1位	7	B-3位	D-3位	B-1位					
13:20 ~ 13:51	8	A-2位	C-2位	C-3位	8	B-2位	D-2位	D-3位					
13:55 ~ 14:26	9	A-1位	C-1位	A-2位	9	B-1位	D-1位	B-2位					
14:30 ~ 15:01	10	7の勝者	7の勝者	前の敗者	10	7の敗者	7の敗者	前の敗者					
15:05 ~ 15:36	11	8の勝者	8の勝者	前の敗者	11	8の敗者	8の敗者	前の敗者					
15:40 ~ 16:11	12	9の勝者	9の勝者	前の敗者	12	9の敗者	9の敗者	前の敗者					

北播衛生事務組合南部衛生公園

兵庫県加東市西古瀬1169
0795-42-1285



北播衛生公園 スポーツ広場

最徐行!

管理事務所

トイレ(女性専用が有ります)

アイドリング厳禁!

P

P

バック駐車厳禁!

喫煙はココのみ!

トイレ(男女兼用)

水道

(食べ物は捨てないで下さい)

テント設営可能
ブルーシート不可

アップ場

本部

Aコート

ピッチ内は水のみ

Bコート

●(マーカー・コーン)で囲われたエリアは、大会役員、選手、指導者(3名以内)、その他特別に許可された者以外、立ち入らないでください。



・下駐車場、上駐車場とも垣根側は**前向き駐車**してください

・細長い方が下駐車場です。こちらが**満車の場合**は上駐車場へお願いします。

- ・管理棟(男性大人、女性大人・女の子用トイレ)
- ・グラウンドトイレ(男性大人、選手)
- ・テント設営可能(ブルーシートは禁止)

・赤いコーンを準備します。それより外で応援ください。

※(追記)上駐車場は**青線部分**を使用してください

※(追記)上駐車場の**黄線部分**は工事車両用です。

※(追記)当日工事が行われます。工事用ゲート内には入らないで下さい。