



第6回 FUJIE CUP サッカー大会

U-12（6年生以下）大会

2017年1月28日（土）

明石海浜公園 運動場（南北）



藤江KSC

FUJIE KIDS SOCCER CLUB

第6回 FUJIE CUP サッカー大会 U-12(6年生以下)大会 開催要項

平素は藤江KSCの活動にご協力、ご支援いただき、誠にありがとうございます。

6年目、通算15度目となりますFUJIE CUPは、ご参加いただく少年サッカーチーム同士の交流を深め、参加選手のレベルアップをめざし開催いたします。

参加チームの皆様とともに、子ども達の思い出に残る良い一日となりますよう、チーム指導者・保護者一同、精一杯努力して参ります。

大会運営では至らぬ点もあるかと思いますが、皆様の暖かいご指導・ご支援・ご協力をよろしく願いいたします。

1. 主催 藤江KSC
2. 協力 清水SC・花園FC・明石少年FC
3. 後援 神戸新聞社・藤江KSC保護者会
4. 日時 2017年1月28日(土) 小雨決行
キックオフ 9:00～ ・表彰式 16:00～ (開会式は行いません)
5. 会場 明石海浜公園 運動場(南北) 少年コート4面(クレー) ゴールライン 46m × タッチライン 68m
明石市二見町南二見8番地1
6. 参加資格
 - ・20歳以上の指導者が引率・同行するチーム
 - ・全員健康で、保護者の参加承諾を得た者
 - ・選手はスポーツ保険に加入していること
 - ・6年生以下の選手
7. 競技規定
 - ルール
 - 日本サッカー協会 サッカー競技規則に準ずる
 - 日本サッカー協会 8人制サッカー競技規則に準ずる
 - 競技方法
 - 8人制
 - 選手交代
 - 交代人数無制限のリエントリー制とする
 - (GKのみアウトオブプレー中に主審の許可を得て交代)
 - シューズ
 - 固定式で、裏面に金属の見えないものとする
 - レガースの着用を義務付ける
 - 組み合わせ
 - 大会エントリー順に主催者にて振り分ける
 - 大会趣旨が交流戦であるため、順位決定トーナメントでの同一地域チームの対戦を避ける調整を行う
 - (予選リーグを同一地域または地域の近いチーム同士のブロック組み合わせとする)
 - 棄権
 - 試合開始時間を過ぎても規定の人数が揃わない場合は相手チームの不戦勝とする
 - 予選リーグでの不戦勝の場合は戦績を不戦勝チームの3対0とする
 - 反則・警告の累計
 - 反則の累計は行わない
 - 退場処分になった選手は次の1試合に出場できない
 - それ以降の措置については主催者にて決定する
8. 競技方法 予選リーグ
 - 3チーム1ブロックによる予選リーグを行う(総あたり・各チーム2試合)
 - ブロック順位の決定は勝ち点制(勝ち3点・引き分け1点)
 - ・同点の場合は、得失点差・総得点・該当チームとの対戦結果の順に決定
 - ・上記でも決しない場合は抽選にて決定

順位決定トーナメント

予選各ブロック順位による順位決定トーナメントを行う

(1回戦・準決勝・決勝／三決・五決のうち、勝敗・順位により各チーム2～3試合)

・予選ブロック1位チーム／チャンピオンシップトーナメント

・予選ブロック2位チーム／チャレンジングトーナメント

・予選ブロック3位チーム／フレンドシップトーナメント

トーナメントの配置は同位中の順位によるものとし、同位中の上位2位チームは1回戦シードとする

同位中の順位は、勝ち点・得失点差・総得点・抽選の順に決定する

順位決定トーナメントでは、同点の場合PK戦(3人制)を行う

試合時間

試合時間は予選リーグ10分-3分-10分、順位決定トーナメント15分-5分-15分とする

予選リーグではアディショナルタイムを採用しない

9. 審判

全試合とも主審1名、副審2名とし、参加チーム帯同審判員にて割当どおり行う

予選リーグ・順位決定トーナメント対戦後、同一ピッチの次戦の審判を行う

(原則として、勝利チームが主審、敗戦チームが副審とする)

予選リーグ第1試合は各同一ピッチ予選リーグ最終戦対戦チームにて行う

順位決定トーナメント第1試合は割当どおり行う

主審・副審の交代は該当チームにて協議可とし、副審は選手でも可とする

帯同審判員数や試合組み合わせの都合により、審判が行えない場合は本部に要請する

同一ピッチを原則に併催の「FUJIE Winter CUP U-10」の審判も互いに行う

10. 大会運営

ユニフォームチェック

ユニフォームは対戦チーム同士で試合までに協議し決定(本部では行いません)

やむを得ない場合はピブスでの対応も可する

11. 大会規定

表彰

チャンピオンシップトーナメント 優勝チーム／優勝カップ・賞状

チャンピオンシップトーナメント 準優勝チーム／準優勝カップ・賞状

チャンピオンシップトーナメント 3位チーム／3位カップ・賞状

チャンピオンシップトーナメント 4位チーム／賞状

チャレンジングトーナメント 優勝チーム(5位)／敢闘賞カップ

フレンドシップトーナメント 優勝チーム(9位)／敢闘賞カップ

MVP賞(各チーム2名)／金・銀ミニメダル

12. 参加費

1チーム 4,500円(当日本部にて受付時に徴収)

13. 参加チーム

18チーム

14. その他

負傷や疾病について、主催者側では手当てや治療などを含め一切の責任を負わない

15. 大会役員

| | | | |
|--------|-------|---------------|-----------|
| 大会委員長 | 小林 和信 | 090-7116-8290 | 監督・クラブ代表 |
| 大会副委員長 | 吉田 博計 | 090-6553-0790 | U-12担当コーチ |
| 大会事務局 | 磯 忠祐 | 090-8934-1499 | クラブ事務局担当 |

参加チーム一覧

| クラブ名 | | 代表者 | 連絡先 | メールアドレス | |
|------|------|--------------|-------|---------------|-----------------------------------|
| 西播磨 | たつの市 | 龍野keirou SSD | 秋田 正美 | 0791-63-1388 | |
| 西播磨 | たつの市 | 揖西西SSD | 正清 龍二 | 090-8988-7669 | issai_west@yahoo.co.jp |
| 姫路 | 姫路市 | エストレラ白鳥FC | 下山 卓士 | 090-8574-8927 | shimo-soccer@zeus.eonet.ne.jp |
| 北播磨 | 加西市 | 九会SSD | 奥本 伸明 | 090-8982-4690 | nobu-haru.family@leto.eonet.ne.jp |
| 北播磨 | 三木市 | ジंगा三木SC | 河上 真人 | 080-4491-4837 | gingar-miki-sc@hotmail.com |
| 北播磨 | 三木市 | 自由が丘SC | 横山 信也 | 0794-87-1619 | yokoyama_cloth_1719@yahoo.co.jp |
| 神戸 | 神戸市 | 王子FC | 谷川 宗孝 | 090-1024-7645 | munetaka@mvh.biglobe.ne.jp |
| 神戸 | 神戸市 | 多井畑FC | 増井 光資 | 090-8126-2921 | m324@feel.ocn.ne.jp |
| 神戸 | 神戸市 | 北須磨少年SC | 岩谷 寿也 | 078-737-2559 | pink_ohana@yahoo.co.jp |
| 神戸 | 神戸市 | 塩屋FC | 山地 和興 | 078-911-1977 | |
| 神戸 | 神戸市 | 桃山台SC | 花田 | 090-6606-0186 | myuni306@plum.plala.or.jp |
| 神戸 | 神戸市 | 千代が丘SC | 池田 聡 | 090-4762-5109 | buicd508@hi-net.zaq.ne.jp |
| 神戸 | 神戸市 | 垂水多聞台SC | 森 浩一 | 090-9112-4203 | a3051228@yahoo.co.jp |
| 神戸 | 神戸市 | 井吹台SC | 稲本 由男 | 078-997-1105 | inamoto1960@ybb.ne.jp |
| 神戸 | 神戸市 | 押部FC | 児玉 健二 | 078-995-0786 | k-kodama-oshibe@kzh.biglobe.ne.jp |
| 東播 | 加古川市 | 平岡北SC | 嶋田 邦男 | 079-425-2602 | kunioshimada920@nike.eonet.ne.jp |
| 明石 | 明石市 | 清水SC | 宗実 毅 | 090-8219-7223 | munezat@hotmail.com |
| 明石 | 明石市 | 藤江KSC | 小林 和信 | 090-7116-8290 | info@fujie-ksc.com |

予選リーグ組み合わせ

| | 1 | 2 | 3 |
|-------|--------------|----------|-----------|
| Aブロック | 九会SSD | ジंगा三木SC | 自由が丘SC |
| Bブロック | 龍野keirou SSD | 揖西西SSD | エストレラ白鳥FC |
| Cブロック | 王子FC | 多井畑FC | 北須磨少年SC |
| Dブロック | 塩屋FC | 桃山台SC | 千代が丘SC |
| Eブロック | 垂水多聞台SC | 井吹台SC | 押部FC |
| Fブロック | 平岡北SC | 清水SC | 藤江KSC |

予選リーグ

試合時間 10-3-10分

同点時 引き分け

Aブロック Bピッチ/1・3・5 試合目

| チーム名 | 九会 | ジンガ三木 | 自由が丘 | 勝点 | 得点 | 失点 | 得失点差 | 抽選 | 順位 |
|-------|----|-------|------|----|----|----|------|----|----|
| 九会 | | B1 | B5 | | | | | | |
| ジンガ三木 | B1 | | B3 | | | | | | |
| 自由が丘 | B5 | B3 | | | | | | | |

Bブロック Cピッチ/1・3・5 試合目

| チーム名 | keirou | 揖西西 | 白鳥 | 勝点 | 得点 | 失点 | 得失点差 | 抽選 | 順位 |
|--------|--------|-----|----|----|----|----|------|----|----|
| keirou | | C1 | C5 | | | | | | |
| 揖西西 | C1 | | C3 | | | | | | |
| 白鳥 | C5 | C3 | | | | | | | |

Cブロック Dピッチ/1・3・5 試合目

| チーム名 | 王子 | 多井畑 | 北須磨 | 勝点 | 得点 | 失点 | 得失点差 | 抽選 | 順位 |
|------|----|-----|-----|----|----|----|------|----|----|
| 王子 | | D1 | D5 | | | | | | |
| 多井畑 | D1 | | D3 | | | | | | |
| 北須磨 | D5 | D3 | | | | | | | |

Dブロック Bピッチ/2・4・6 試合目

| チーム名 | 塩屋 | 桃山台 | 千代が丘 | 勝点 | 得点 | 失点 | 得失点差 | 抽選 | 順位 |
|------|----|-----|------|----|----|----|------|----|----|
| 塩屋 | | B2 | B6 | | | | | | |
| 桃山台 | B2 | | B4 | | | | | | |
| 千代が丘 | B6 | B4 | | | | | | | |

Eブロック Cピッチ/2・4・6 試合目

| チーム名 | 多聞台 | 井吹台 | 押部 | 勝点 | 得点 | 失点 | 得失点差 | 抽選 | 順位 |
|------|-----|-----|----|----|----|----|------|----|----|
| 多聞台 | | C2 | C6 | | | | | | |
| 井吹台 | C2 | | C4 | | | | | | |
| 押部 | C6 | C4 | | | | | | | |

Fブロック Dピッチ/2・4・6 試合目

| チーム名 | 平岡北 | 清水 | 藤江 | 勝点 | 得点 | 失点 | 得失点差 | 抽選 | 順位 |
|------|-----|----|----|----|----|----|------|----|----|
| 平岡北 | | D2 | D6 | | | | | | |
| 清水 | D2 | | D4 | | | | | | |
| 藤江 | D6 | D4 | | | | | | | |

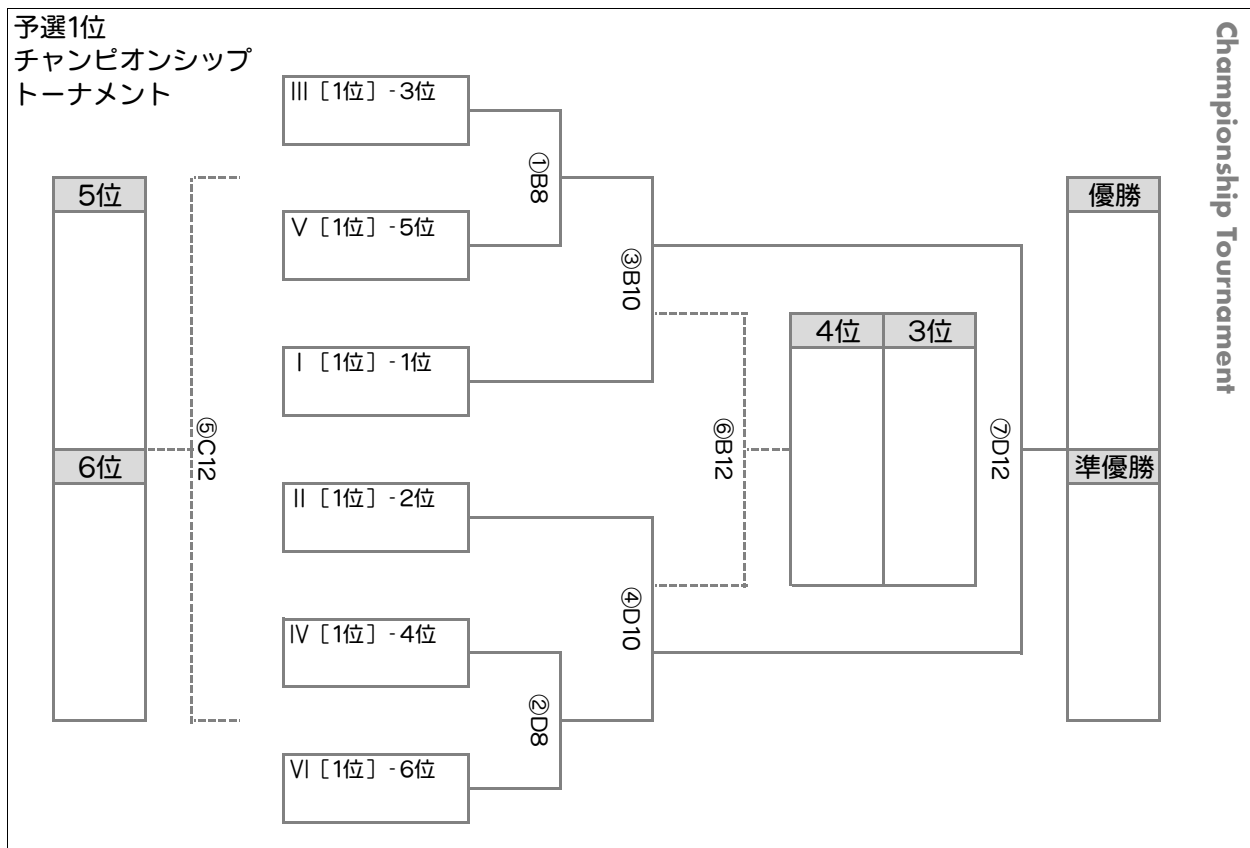
順位決定トーナメント

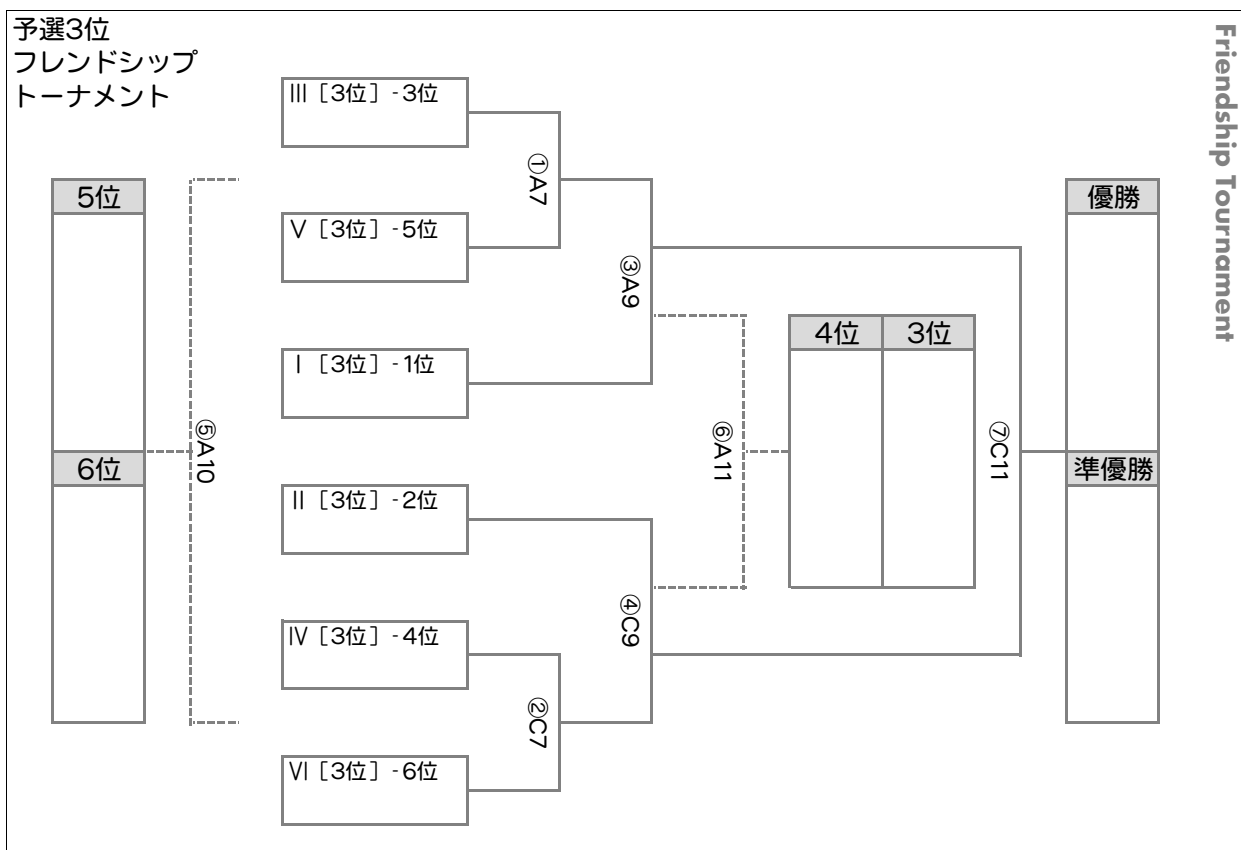
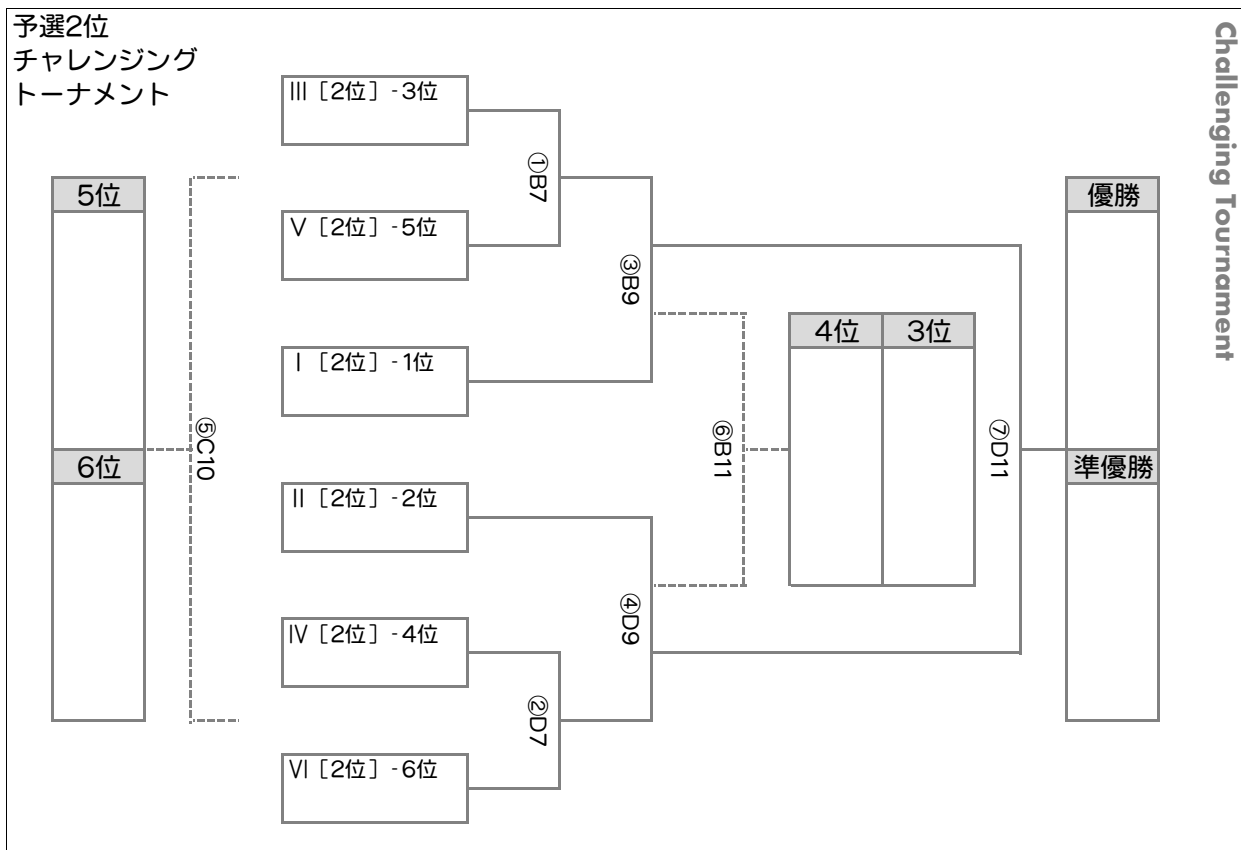
試合時間 15-5-15分
同点時 PK (3人制)

予選順位表

| 順位 | 枠 | 予選1位 | 予選2位 | 予選3位 |
|----|-----|-----------------|---------------|---------------|
| | | チャンピオンシップトーナメント | チャレンジングトーナメント | フレンドシップトーナメント |
| 1 | I | | | |
| 2 | II | | | |
| 3 | III | | | |
| 4 | IV | | | |
| 5 | V | | | |
| 6 | VI | | | |

1. 予選リーグ全6ブロックの予選リーグ順位（1～3位）ごとに各トーナメントに振り分けます
2. 各トーナメントでの配置は予選リーグでの同位順位（同一順位チームの中での順位）にて確定します
3. 同位順位の確定は勝ち点順とし、同点の場合は得失点差・総得点の順に決定します
4. 「3」にて決しない場合は抽選とします（抽選の場合は予選リーグ終了後に放送にて呼びます）





スケジュール

A ピッチ

| KICKOFF | | 対戦 | | 試合時間 | 審判 (3審制) | |
|---------|-------|------------|---------|--|----------|--------------|
| 1 | 9:00 | 予選リーグ | Aブロック | FUJIE Winter CUP [FWC] U-10大会 予選リーグ | 10-3-10 | |
| 2 | 9:25 | | Bブロック | | 10-3-10 | |
| 3 | 9:50 | | Aブロック | | 10-3-10 | |
| 4 | 10:15 | | Bブロック | | 10-3-10 | |
| 5 | 10:40 | | Aブロック | | 10-3-10 | |
| 6 | 11:05 | | Bブロック | | 10-3-10 | |
| 7 | 11:50 | 順位決定トーナメント | 1回戦 3位① | Ⅲ vs Ⅴ | 15-5-15 | [FWC]A1位・B1位 |
| 8 | 12:30 | | 3位決定戦 | [FWC] 順位戦 (A2位 - B2位) | 15-5-15 | [3位]Ⅲ・Ⅴ |
| 9 | 13:10 | | 準決勝 3位③ | ①勝 vs Ⅰ | 15-5-15 | [FWC]A2位・B2位 |
| 10 | 13:50 | | 5決 3位⑤ | ①負 vs ②負 | 15-5-15 | [3位]①勝・Ⅰ |
| 11 | 14:30 | | 3決 3位⑥ | ③負 vs ④負 | 15-5-15 | [3位]①負・②負 |
| 12 | 15:10 | | 決勝戦 | [FWC] 順位戦 (A1位 - B1位) | 15-5-15 | [3位]③負・④負 |

B ピッチ

| KICKOFF | | 対戦 | | 試合時間 | 審判 (3審制) | | |
|---------|-------|------------|---------|---------------|----------|------------|-----------|
| 1 | 9:00 | 予選リーグ | Aブロック | 九会 vs ジンガ三木 | 10-3-10 | 千代が丘・塩屋 | |
| 2 | 9:25 | | Dブロック | 塩屋 vs 桃山台 | 10-3-10 | 九会・ジンガ三木 | |
| 3 | 9:50 | | Aブロック | ジンガ三木 vs 自由が丘 | 10-3-10 | 塩屋・桃山台 | |
| 4 | 10:15 | | Dブロック | 桃山台 vs 千代が丘 | 10-3-10 | ジンガ三木・自由が丘 | |
| 5 | 10:40 | | Aブロック | 自由が丘 vs 九会 | 10-3-10 | 桃山台・千代が丘 | |
| 6 | 11:05 | | Dブロック | 千代が丘 vs 塩屋 | 10-3-10 | 自由が丘・九会 | |
| 7 | 11:50 | 順位決定トーナメント | 1回戦 2位① | Ⅲ vs Ⅴ | 15-5-15 | [1位]Ⅰ・Ⅳ | |
| 8 | 12:30 | | 1回戦 1位① | Ⅲ vs Ⅴ | 15-5-15 | [2位]Ⅲ・Ⅴ | |
| 9 | 13:10 | | 準決勝 | 2位③ | ①勝 vs Ⅰ | 15-5-15 | [1位]Ⅲ・Ⅴ |
| 10 | 13:50 | | | 1位③ | ①勝 vs Ⅰ | 15-5-15 | [2位]①勝・Ⅰ |
| 11 | 14:30 | | 3決 | 2位⑥ | ③負 vs ④負 | 15-5-15 | [1位]①勝・Ⅰ |
| 12 | 15:10 | | | 1位⑥ | ③負 vs ④負 | 15-5-15 | [2位]③負・④負 |

- ・ 試合開始5分前に各ベンチ側のピッチサイドへ集合してください
- ・ 予選リーグでは、アディショナルタイムを採用しません
- ・ ハーフタイムのシュート練習は順位決定トーナメント時のみ（予選リーグ中では行わない）
- ・ 審判カードは南（A・Bピッチ）北（C・Dピッチ）運営テントにてお渡しします

Cピッチ

| KICKOFF | | 対戦 | | | | 試合時間 | 審判(3審制) | | |
|---------|-------|------------|-------|--------|--------------------|--------|---------|------------|--------------|
| 1 | 9:00 | 予選リーグ | Bブロック | keirou | vs | 揖西西 | 10-3-10 | 押部・多聞台 | |
| 2 | 9:25 | | Eブロック | 多聞台 | vs | 井吹台 | 10-3-10 | keirou・揖西西 | |
| 3 | 9:50 | | Bブロック | 揖西西 | vs | 白鳥 | 10-3-10 | 多聞台・井吹台 | |
| 4 | 10:15 | | Eブロック | 井吹台 | vs | 押部 | 10-3-10 | 揖西西・白鳥 | |
| 5 | 10:40 | | Bブロック | 白鳥 | vs | keirou | 10-3-10 | 井吹台・押部 | |
| 6 | 11:05 | | Eブロック | 押部 | vs | 多聞台 | 10-3-10 | 白鳥・keirou | |
| 7 | 11:50 | 順位決定トーナメント | 1回戦 | 3位② | IV | vs | VI | 15-5-15 | [1位]V・VI |
| 8 | 12:30 | | 5位決定戦 | | [FWC] 順位戦(A3位-B3位) | | | 15-5-15 | [3位]IV・VI |
| 9 | 13:10 | | 準決勝 | 3位④ | II | vs | ②勝 | 15-5-15 | [FWC]A3位・B3位 |
| 10 | 13:50 | | 5決 | 2位⑤ | ①負 | vs | ②負 | 15-5-15 | [3位]II・②勝 |
| 11 | 14:30 | | 決勝 | 3位⑦ | ③勝 | vs | ④勝 | 15-5-15 | [2位]①負・②負 |
| 12 | 15:10 | | 5決 | 1位⑤ | ①負 | vs | ②負 | 15-5-15 | [3位]③勝・④勝 |

Dピッチ

| KICKOFF | | 対戦 | | | | 試合時間 | 審判(3審制) | | |
|---------|-------|------------|-------|-----|----|------|---------|-----------|------------|
| 1 | 9:00 | 予選リーグ | Cブロック | 王子 | vs | 多井畑 | 10-3-10 | 藤江・平岡北 | |
| 2 | 9:25 | | Fブロック | 平岡北 | vs | 清水 | 10-3-10 | 王子・多井畑 | |
| 3 | 9:50 | | Cブロック | 多井畑 | vs | 北須磨 | 10-3-10 | 平岡北・清水 | |
| 4 | 10:15 | | Fブロック | 清水 | vs | 藤江 | 10-3-10 | 多井畑・北須磨 | |
| 5 | 10:40 | | Cブロック | 北須磨 | vs | 王子 | 10-3-10 | 清水・藤江 | |
| 6 | 11:05 | | Fブロック | 藤江 | vs | 平岡北 | 10-3-10 | 北須磨・王子 | |
| 7 | 11:50 | 順位決定トーナメント | 1回戦 | 2位② | IV | vs | VI | 15-5-15 | [1位]II・III |
| 8 | 12:30 | | 1位② | IV | vs | VI | 15-5-15 | [2位]IV・VI | |
| 9 | 13:10 | | 準決勝 | 2位④ | II | vs | ②勝 | 15-5-15 | [1位]IV・VI |
| 10 | 13:50 | | 1位④ | II | vs | ②勝 | 15-5-15 | [2位]II・②勝 | |
| 11 | 14:30 | | 決勝 | 2位⑦ | ③勝 | vs | ④勝 | 15-5-15 | [1位]II・②勝 |
| 12 | 15:10 | | 1位⑦ | ③勝 | vs | ④勝 | 15-5-15 | [2位]③勝・④勝 | |

閉会式は16:00からを予定しています

・スムーズな試合進行のため下記のとおり規定します

| | ベンチ | 左エンド | 右エンド | キックオフ |
|---------|-----|------|------|-------|
| 対戦表左チーム | 左 | 前半 | 後半 | 後半 |
| 対戦表右チーム | 右 | 後半 | 前半 | 前半 |

*ベンチは「ピッチに向かって」の左右です

注意事項

駐車場について

明石海浜公園駐車場(第1・第2)をご利用ください。

- ・運動場へは第1駐車場が最寄りとなります
- ・駐車料金の減免は行いませんのでご了承ください
- ・駐車料金 1時間100円・上限1日1,000円、バスは1回1,000円
- ・バスは第2駐車場をご利用ください(駐車券を取らずに呼び出しボタンにて係員をお呼びください)

グラウンド使用について

当日は朝7時30分よりグラウンド準備をしておりますが、同時刻より入場可能です。

運動場エリアにてアップ等を行っていただいてもかまいません。

また、同エリア内に待機場所をご自由に確保ください。

運動場外でのボール使用は禁止されています。

受付について

受付を行いますので、到着されましたら大会本部までお越しください。

シュート練習について

予選リーグではハーフタイムが短いため、シュート練習は行わないものとします。

順位決定トーナメントでは、参加する試合の同一ピッチ前試合のハーフタイムおこなっていただいても結構です。

(順位決定トーナメント第1試合に参加される場合は、開始10分前から5分を目処におこなってください)

ボールパーソン

スムーズな試合進行のため、試合中の各チーム保護者にて観戦がてらご協力お願いします。

ベンチについて

対戦表の左チームがピッチに向かって左側、右チームがピッチに向かって右側のベンチとします。

ベンチはグラウンド中央部分に設けます(A・Bピッチ間、C・Dピッチ間)。

試合進行について

試合間が短いため、試合開始時間5分前には各ベンチ側のピッチサイドに集合してください。

落雷への注意

同運動場内には、屋根のある建物がほとんどありません。

落雷の恐れのある場合は、駐車場の車へ避難いただきます。

あらかじめ駐車位置・搭乗車両をお決めいただき、チーム内で周知してください。

その他

公園内にゴミ箱はありませんので、各チームにてお持ち帰り願います。
貴重品管理は各チームにて管理をお願いします。
公園内は炭などを利用しての火気の使用は厳禁です。
天候不良による中止の場合は午前6時頃に各チーム担当者へお電話します。
雨天の場合でも、小雨や天候回復が見込める場合は開催します。
喫煙はクラブハウス前の運動場入り口付近にてお願いします。

審判について

本大会は参加チーム相互の3審制ですので、試合数と同数の審判要請があります。
多くの審判をお願いすることとなりますが、ご協力のほど、よろしくお願いいたします。
南運営テントにてA・Bピッチ、北運営テントにてC・Dピッチの審判カードをお渡しします。
試合終了後、南北運営テントに速やかに結果のご報告(カードおよび口頭で)をお願いします。
各試合において審判を確定しておりますが、人数不足等の場合は担当チームにてご協議ください。
ご協議後、なおも不足する場合は、本部までご相談ください(副審は高学年の選手でも可)。
主審は審判服着用をお願いします(上着のみでも可)。
スムーズな試合進行のためコイントスは行わず、下記のとおり規定します。
・前半 左エンド＝対戦表左チーム 右エンド＝対戦表右チーム キックオフ＝対戦表右チーム
・後半 左エンド＝対戦表右チーム 右エンド＝対戦表左チーム キックオフ＝対戦表左チーム
予選リーグでは、アディショナルタイムを採用しません。
順位決定トーナメントでの、アディショナルタイムは主審に一任とします。
給水タイム(ピッチ内・ランニングタイム)は主審に一任とします。
審判用の飲料水は各ピッチベンチ間のテーブルと本部に用意していますのでご自由にご利用ください。

試合結果・対戦チームと審判確定について

試合結果、順位決定トーナメントの対戦チーム、各審判につきましては本部前に掲示いたします。
また、下記のWEBページでも随時結果を更新し表示いたします。

・第6回 FUJIE CUP U-12大会 予選リーグ対戦表・順位決定トーナメント表・スケジュール

http://www.fujie-ksc.com/fujie_cup/quick_report/

ケータイ・スマートフォンなどは右のQRコードからアクセスいただけます
新しい情報が表示されない場合は「更新」や「再読込」してください



過去の戦績

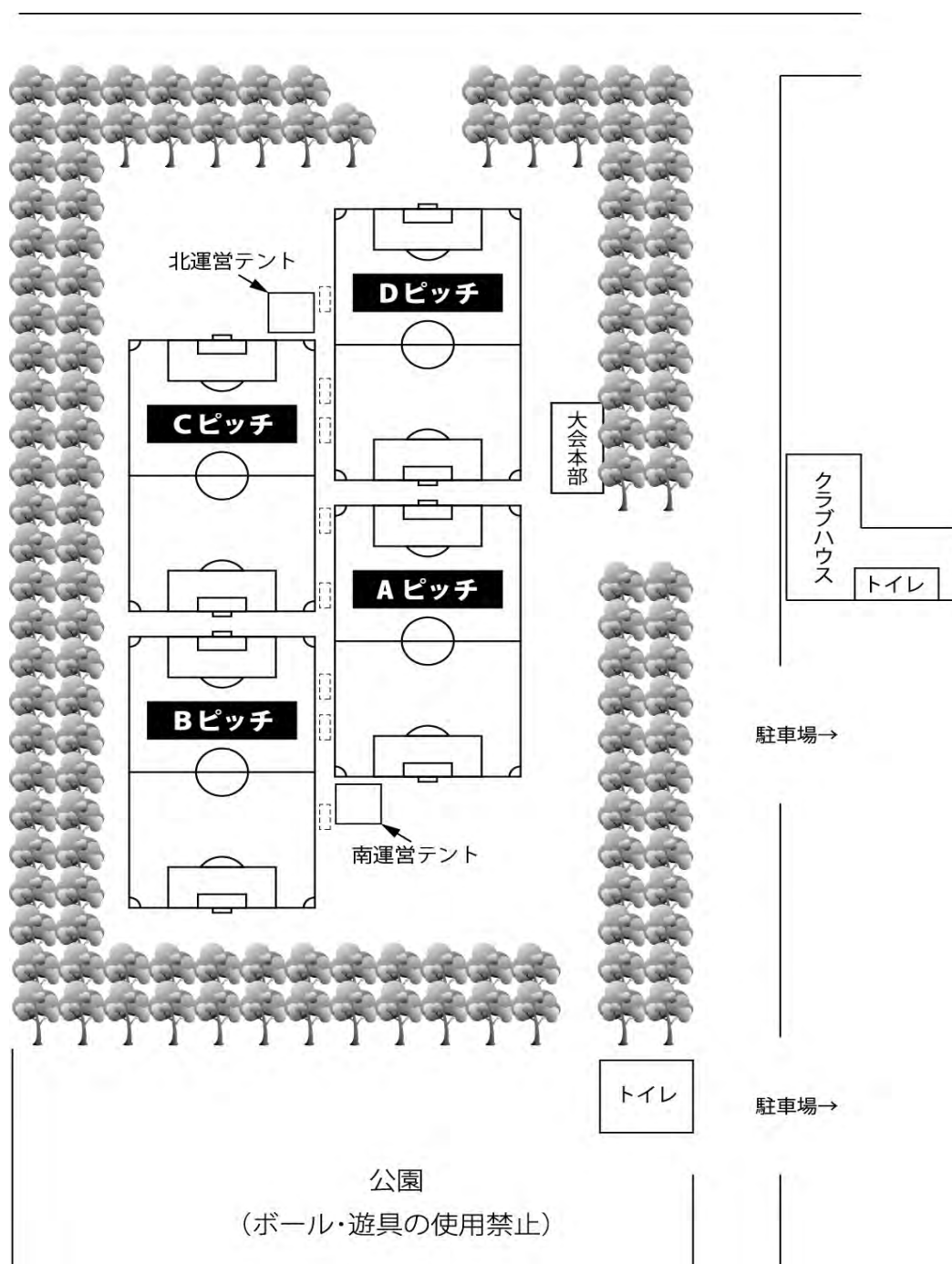
・FUJIE CUP サッカー大会

| | 区分 | 開催日 | 会場 | 優勝 | 準優勝 | 3位 |
|-----|------|------------|--------|----------|----------------|----------|
| 第1回 | U-12 | 2011.07.03 | 藤江小学校 | 高丘SC | 藤江KSC | 西神中央FC |
| | U-10 | 2011.09.25 | 藤江小学校 | ジंगा三木SC | 長尾ウォーズFC | 花園FC |
| 第2回 | U-12 | 2012.08.19 | 藤江小学校 | 貴崎SC | 藤江KSC | 高丘SC |
| | U-10 | 2012.10.28 | 藤江小学校 | 花園FC | 霞ヶ丘学園SC | 有瀬SC |
| 第3回 | U-12 | 2014.02.22 | 明石海浜公園 | 藤江KSC | 花園FC | 荒井FC |
| | U-10 | | | 花園FC | 藤江KSC | 自由が丘FC |
| 第4回 | U-11 | 2014.11.29 | 明石海浜公園 | SCクリヴォーネ | 人丸FC | 藤江KSC |
| | U-9 | | | 花園FC | 藤江KSC | 篠山SSC |
| | U-12 | 2015.01.10 | 明石海浜公園 | 人丸FC | 用海FC | 花園FC |
| | U-10 | | | 西須磨SC | 篠山少年SC | 井吹台SC |
| | U-8 | | | SCクリヴォーネ | 花園FC | 藤江KSC |
| 第5回 | U-11 | 2015.04.18 | 明石海浜公園 | 西須磨SC | やまてSC | 篠山少年SC |
| | U-10 | 2015.05.30 | 明石海浜公園 | 西須磨SC | SCクリヴォーネ | 藤江KSC |
| | | | | 神戸コスモFC | 明石少年FC | やまてSC |
| | U-9 | 2015.10.17 | 明石海浜公園 | 小部キッズFC | REDSTAR FC Jr. | FCフレスカ神戸 |
| | U-12 | 2016.01.23 | 明石海浜公園 | 霞ヶ丘学園SC | 鳥取KFC | 揖西西SSD |
| 第6回 | U-11 | 2016.05.14 | 明石海浜公園 | ジंगा三木SC | 小部キッズFC | 揖西西SSD |
| | U-10 | 2016.10.15 | 明石海浜公園 | 鳥取KFC | 人丸FC | 千代が丘SC |
| | | | | 多井畑FC | 小部キッズFC | 西宮 津門SC |
| | U-9 | 2016.11.12 | 明石海浜公園 | 藤江KSC | REDSTAR FC | 貴崎・花園MIX |
| | U-12 | 2017.01.28 | 明石海浜公園 | | | |

・藤江ミニカップ サッカー大会

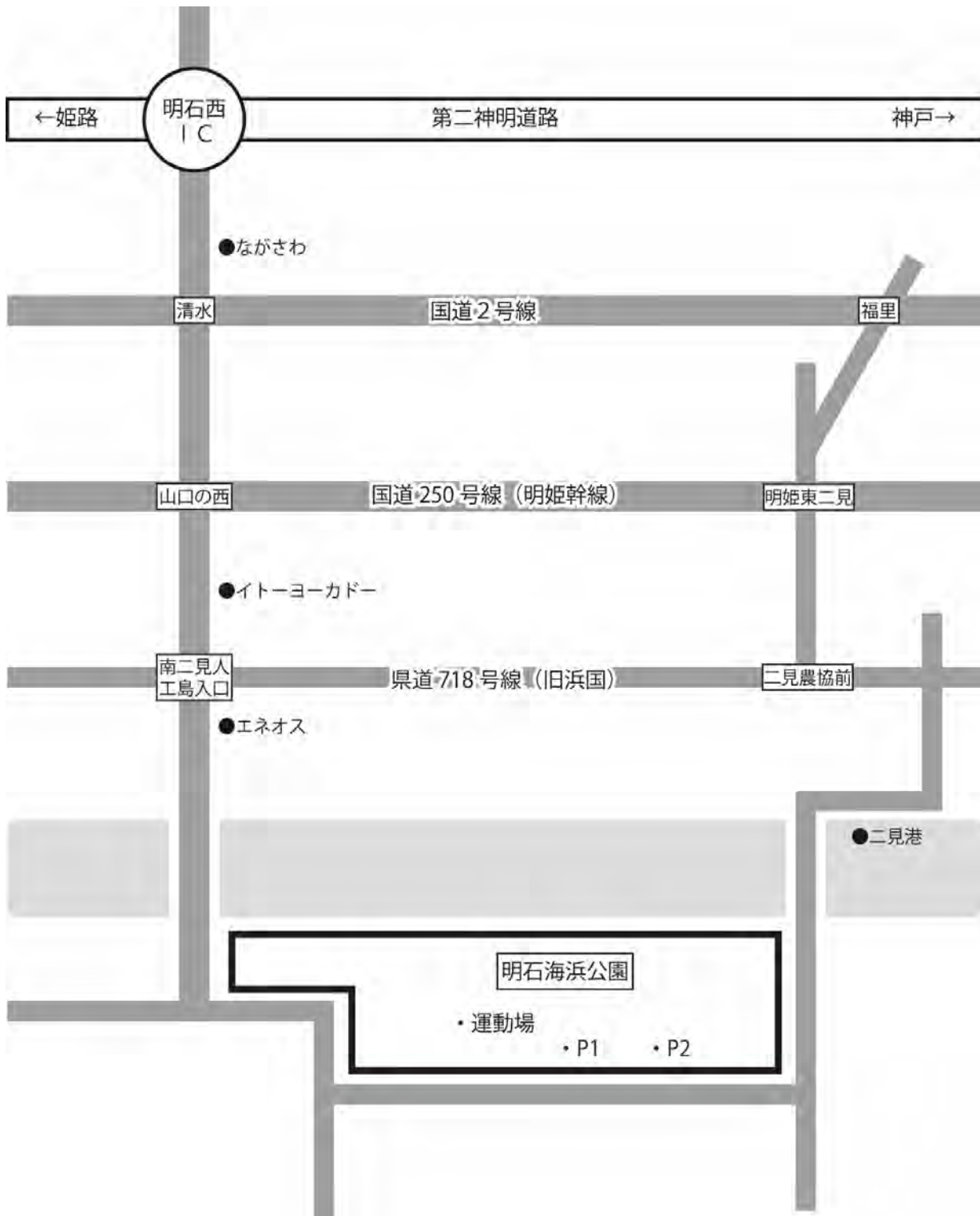
| | 区分 | 開催日 | 会場 | 優勝 | 準優勝 | 3位 |
|-----|-----|------------|--------|--------|----------|------|
| 第1回 | U-9 | 2014.01.25 | 明石海浜公園 | 用海FC | 宮本FC | 花園FC |
| | U-8 | | | 用海FC | 高須サッカー一部 | 宮本FC |
| | U-7 | | | 明石少年FC | | |

会場図



- ・運動場周囲の林(木のイラスト部分)への待機場所設置も可能です
- ・運動場内以外でのボールの使用は禁止です
- ・公園内全域にて火気の使用は禁止です

アクセス



明石西インターから南へ直進

イトーヨーカドーが見える陸橋を渡り、そのまま南に進み二見大橋を渡ると人工島内に入ります
 道路が左(工場団地方面)に大きくカーブしているの、道なりに進み、人工島唯一の信号(ノーリツの横)を左折
 500mほど西へ進むと左手に駐車場が見えてきます
 くれぐれも安全運転にて、お気を付けてお越しください