

2016年度 U-12 堂本杯争奪 関西スーパーカップ少年サッカー大会 明石予選 開催要項

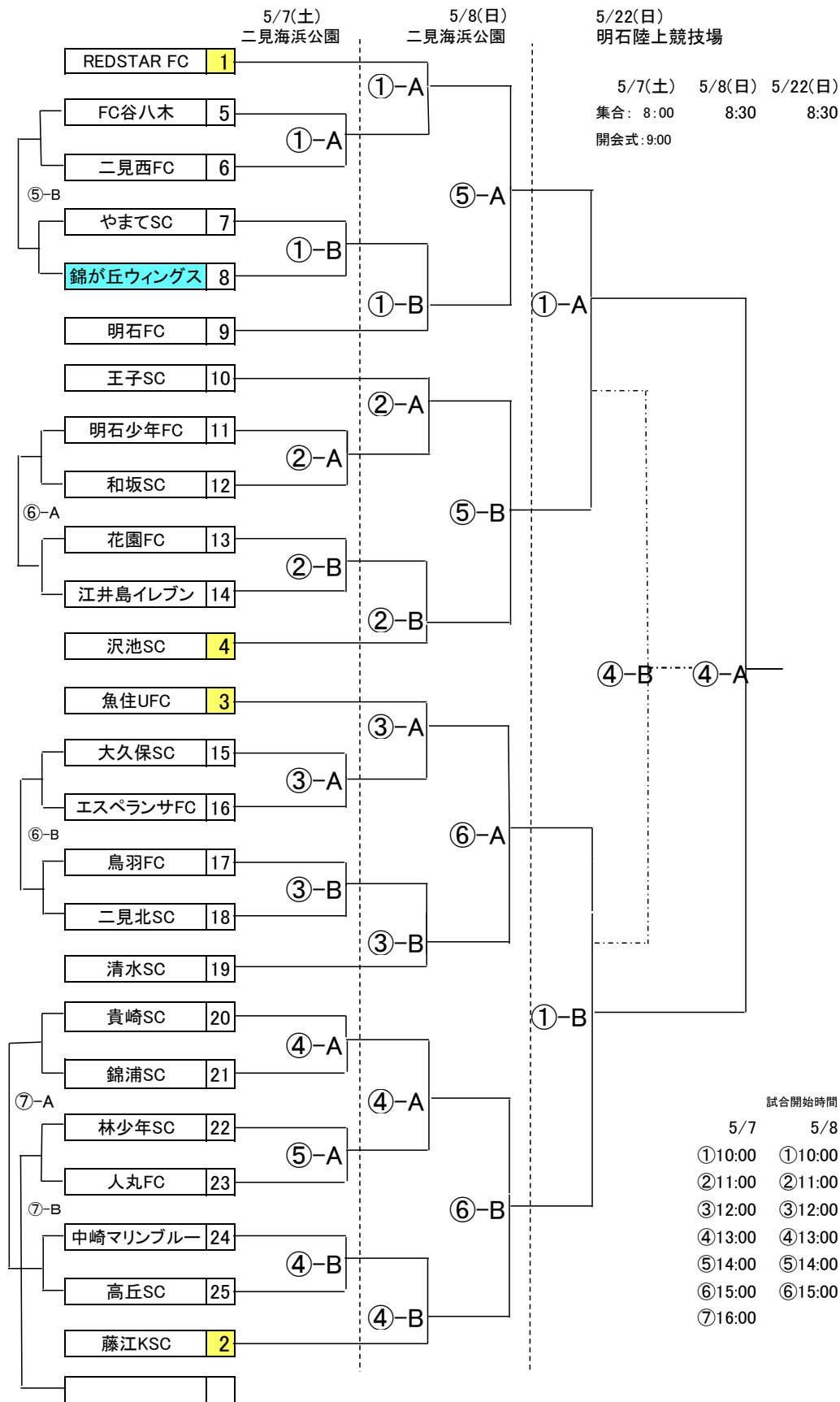
日頃の少年サッカーへのご指導、ご協力に深く感謝しております。
さて、標記の件につき下記要項にて実施いたしたく、関係各位におかれましては、参加・ご協力の程
宜しくお願い申し上げます。

一般社団法人 明石サッカー協会
第4種委員長 堂本昌稔

記

- 主催 一般社団法人 明石サッカー協会
- 期 日 2016年5月7日(土)・8日(日)・5月22日(日)
- 場 所 二見海浜公園 (5月7・8日)・明石市陸上競技場 (5月22日)
- 参加資格
 - 日本サッカー協会への登録チーム
 - 20歳以上の監督もしくは、コーチが引率するチーム
 - 正規の選手証を持参する者
 - 全員健康で、保護者の参加承諾を得た者
 - 指導者を含め、スポーツ保険に全員が加入していること
- 大会規定
 - 競技規則 日本サッカー協会競技規則 2015/2016 に準ずる
8人制サッカー競技規則に準ずる
選手交代 登録選手16名のリエントリー制とする
シューズ 固定式で、裏面に金属の见えないものとする
レガースの着用を義務付ける
 - 組み合わせ 参加チーム確定後、抽選にて決定する
 - 試 合 トーナメント方式とする
 - 試合時間 20分・5分・20分とし同点の場合はPK戦(3人)を行う
決勝戦のみ5分・5分の延長戦を行いその後PK戦(3人)を行う
 - 表 彰 優勝チーム・・・優勝旗・賞状・カップ(持ち回り)
準優勝チーム・・・賞状・カップ(持ち回り)
3位チーム・・・賞状
 - 疾病、障害 負傷や疾病については、主催者側では、手当てや治療の責任は、
負わない
 - 審 判 サッカー協会審判員、他(各チームより)
 - 参 加 費 1チーム 3000円(当日徴収)
 - 抽 選 市長杯の優勝チームに第1シード、準優勝チームに第2シード、3位チームに第3
シード、4位チームに第4シードの権利をそれぞれ与える
- 大会運営 前の試合のハーフタイム終了後フィールドプレイヤー、ゴールキーパー、指導者は、選手証を持って本部まで
来ること、エホムの確認とコイントスを行います
- 役 員 大会会長・・・・・・明石サッカー協会会長 溝口 薫
大会委員長・・・・・・明石サッカー協会4種委員長 堂本 昌稔
運営委員長・・・・・・石原 俊之 (鳥羽 FC)
運営副委員長・・・・・・早田 由紀夫 (人丸 FC)
運営副委員長・・・・・・出井 大助 (FC谷八木)
運営副委員長・・・・・・佐野 淳一 (明石 FC)
運営委員・・・・・・各チームの監督、コーチ
- その他 優勝チームは、県大会への出場の権利と義務を有する(7月9、10、18日みきぼう
パークひょうご)
トロフィー返還 前年度 優勝チーム : エスペランサ FC (優勝旗: REDSTAR FC)
準優勝チーム : 江井島化ブッ

2016年度 堂本杯争奪 U-12関西少年サッカー大会 明石予選



5月22日明石陸上競技場対戦予定

時間	対 戦 (A面)			主審	副審	時間	対 戦 (B面)			主審	副審
①10:00	準決勝		Vs	協会	協会	①10:00	準決勝		Vs	協会	協会
②11:00	リーグ戦		Vs			②11:00	リーグ戦		Vs		
③11:45	リーグ戦		Vs			③11:45	リーグ戦		Vs		
④12:40	決勝・3決		Vs	協会	協会	④12:40	決勝・3決		Vs	協会	協会
⑤14:00	リーグ戦		Vs			⑤14:00	リーグ戦		Vs		
⑥14:45	リーグ戦		Vs			⑥14:45	リーグ戦		Vs		
⑦15:30	リーグ戦		Vs			⑦15:30	リーグ戦		Vs		

U-12堂本杯争奪 関西スーパーカップ 審判割り当て

5月7日(土)明石市立二見海浜公園				5月8日(日)明石市立二見海浜公園			5月22日(日)明石陸上競技場		
	時間	A面	B面	時間	A面	B面	時間	主審	副審・4審
1	10:00	人丸:明石FC:鳥羽	人丸:明石FC:鳥羽	10:00	谷八木:明石FC:鳥羽	林少年:人丸	10:00 準決勝	協会	協会
2	11:00	谷八木:二見西	やまで:錦が丘	11:00	REDSTAR:(谷八木:二見西)	(やまで:錦が丘):明石FC	10:00 準決勝	協会	協会
3	12:00	明石少年:和坂	花園:江井島	12:00	王子:(明石少年:和坂)	(花園:江井島):沢池	12:40 3決	協会	協会
4	13:00	大久保:エスペランサ	鳥羽:二見北	13:00	魚住:(大久保:エスペランサ)	(鳥羽:二見北):清水	12:40 決勝	協会	協会
5	14:00	貴崎:錦浦	中崎:高丘	14:00	(貴崎:錦浦):(林少年:人丸)	(中崎:高丘):藤江			
6	15:00			15:00	(REDSTAR:谷八木・二見西):(やまで・錦が丘:明石)	(王子:少年・和坂):(花園・江井島:沢池)			
7	16:00			16:00					

○ 審判は各チーム2名で勝チームは主審と第4審、負チームは副審2名