

# 2016年度 U-10 堂本杯争奪 関西スーパーカップ少年サッカー大会 明石予選 開催要項

日頃の少年サッカーへのご指導、ご協力に深く感謝しております。

さて、標記の件につき下記要項にて実施致したく、関係各位におかれましては、参加ご協力の程  
よろしくお願い申し上げます。

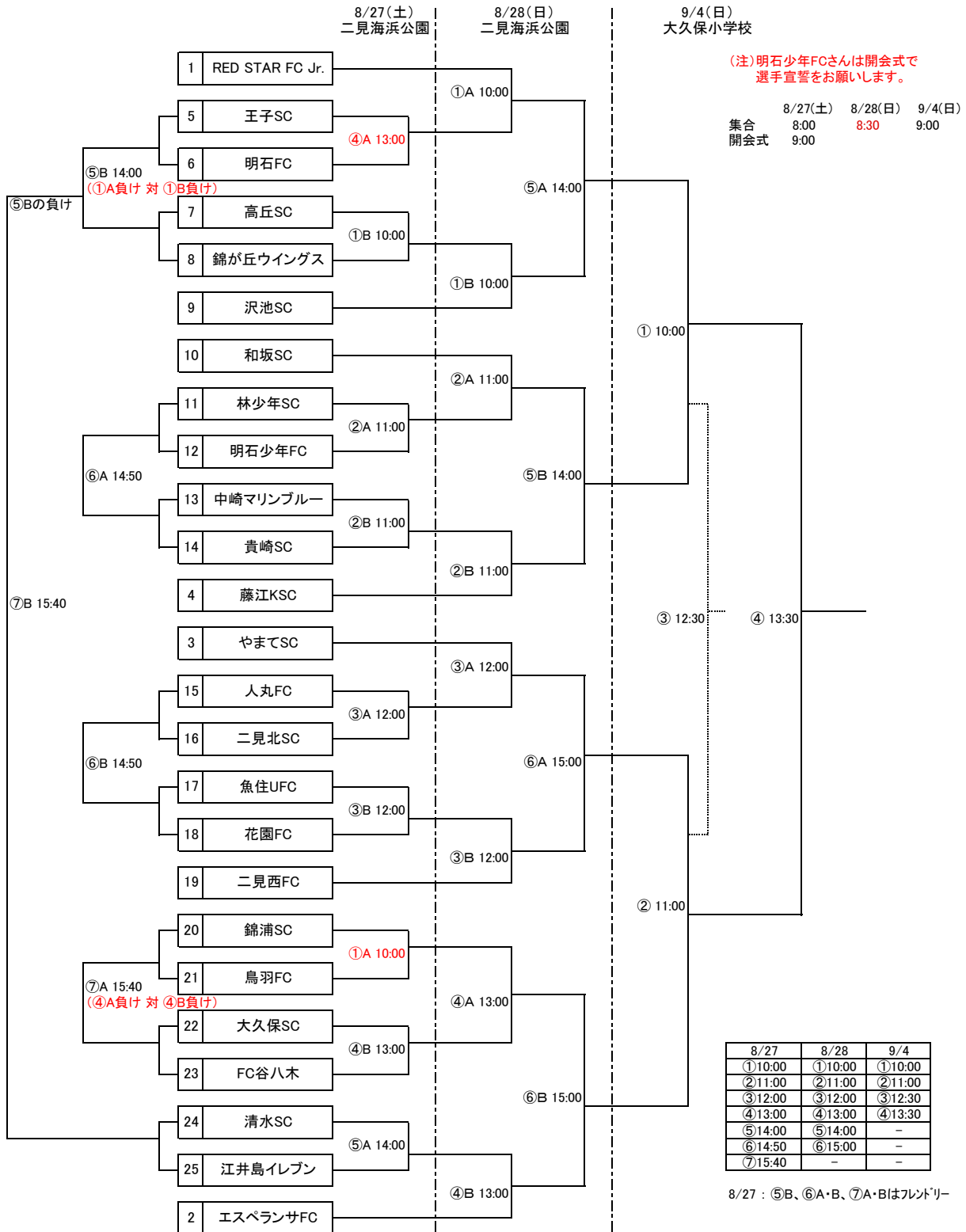
一般社団法人 明石サッカー協会  
第4種委員長 堂本昌稔

## 記

1. 主催 一般社団法人 明石サッカー協会
2. 期日 2016年8月27日(土)・28日(日)・9月4日(日)
3. 場所 二見海浜公園(8月27日・28日)、大久保小学校(9月4日)
4. 参加資格
  - ・日本サッカー協会への登録チーム
  - ・20歳以上の監督もしくはコーチが引率するチーム
  - ・正規の選手証を持参する者
  - ・全員健康で保護者の参加承諾を得た者
  - ・指導者を含め、スポーツ保険に全員が参加していること
5. 大会規定
  - ・競技規則 日本サッカー協会競技規則 2015/2016 に準ずる  
8人制サッカー競技規則に準ずる
  - 選手交代 登録選手16名のリエントリー制とする
  - シューズ 固定式で、裏面に金属の見えないものとする  
レガースの着用を義務付ける
  - ・組み合わせ 参加チーム確定後、抽選にて決定する
  - ・試合 トーナメント方式とする
  - ・試合時間 20分-5分-20分とし、同点の場合はPK戦(3人)を行う  
決勝戦のみ5分-5分の延長戦を行い、なお決しない場合はPK戦(3人)を行う
  - ・表彰 優勝チーム 優勝旗・賞状・カップ(持ち回り)  
準優勝チーム 賞状・カップ(持ち回り)  
3位チーム 賞状
  - ・疾病、障害 負傷や疾病については、主催者側では手当てや治療の責任は負わない
  - ・審判 サッカー協会審判員、他(各チームより)
  - ・参加費 1チーム 3,000円(当日徴収)
  - ・抽選 市長杯の優勝チームに第1シード、準優勝チームに第2シード、3位チームに第3シード、4位チームに第4シードの権利をそれぞれ与える
6. 大会運営 前の試合のハーフタイム終了後フィールドプレイヤー・ゴールキーパー・指導者は、  
選手証を持って本部まで来ること ユニホームの確認とコイントスを行います。
7. 役員 大会会長 明石サッカー協会会長 溝口 薫  
大会委員長 明石サッカー協会第4種委員長 堂本 昌稔  
運営委員長 大久保 SC 西崎 圭一  
運営副委員長 沢池 SC 堀村 真一  
運営副委員長 王子 SC 佐渡友 誠二  
運営副委員長 REDSTAR FC Jr. 今井 睦之  
運営委員 各チームの監督及びコーチ
8. その他 優勝チームは県大会への出場の権利と義務を有する(12月10日・11日)  
カップ返還 前年度 優勝チーム やまて SC(優勝旗:前期リーグ戦優勝チーム)  
準優勝チーム 中崎マリンスポーツ

以上

# 2016年度 U-10 堂本杯争奪 関西スーパカップ少年サッカー大会 明石予選



2016年度 U-10 堂本杯争奪 関西スーパーカップ少年サッカー大会 審判割当表

8月27日(土)二見海浜公園			8月28日(日)二見海浜公園			9月4日(日)大久保小学校		
時間	A面	B面	時間	A面	B面	時間		
① 10:00	沢池・REDSTAR	王子・大久保	① 10:00	沢池・REDSTAR	王子・大久保	① 10:00 準決勝		協会
② 11:00	①A 錦浦・鳥羽	①B 高丘・錦が丘	② 11:00	①A	①B	② 11:00 準決勝		協会
③ 12:00	②A 林少年・明石少年	②B 中崎・貴崎	③ 12:00	②A	②B	③ 12:30 3決		協会
④ 13:00	③A 人丸・二見北	③B 魚住・花園	④ 13:00	③A	③B	④ 13:30 決勝		協会
⑤ 14:00	④A 王子・明石FC	④B 大久保・谷八木	⑤ 14:00	④A	④B	-		-
⑥ 14:50	⑤A 清水・江井島	⑤B 錦浦/鳥羽・高丘/錦が丘	⑥ 15:00	⑤A	⑤B	-		-
⑦ 15:40	⑥A 林少年/明石少年・中崎/貴崎	⑥B 人丸/二見北・魚住/花園	⑦ 16:00	-	-	-		-

\* 審判は各チーム2名で、前試合の勝ちチームは主審と第4審、負チームは副審2名でお願い致します。

ベスト4進出チーム代表者各位

拝啓

残暑の候、貴チームにおかれましては、ご健勝のこととお喜び申し上げます。

さて、9月4日に開催されますU-10関西スーパーカップ第3日目大久保小会場の

駐車場地図をご案内します。

(お願い)

- ・大久保小学校内駐車場のスペースは、限られております。
- ・大会役員の方は、大久保小学校内 体育館横に駐車をお願いします。
- ・各試合チームは、4台までとしバンシュー(株)の従業員駐車場をお願いします。  
※必ず、小学校内で荷物・子どもたちを降ろしてから、駐車場への移動をお願いします。
- ・駐車券は連絡先記入の上、外から見える位置に、置いて頂きますようお願いいたします。  
(従来より各チームで準備頂いているもので問題ございません。)
- ・国道2号線の横断は危険ですので、必ずドミノピザ前の横断歩道を使用してください。
- ・校内は全面禁煙となっております。喫煙は北門入口付近にてお願い致します。

以上、御協力の程、宜しくお願い致します。

ご不明な点等ございましたら、下記までお問い合わせ下さい

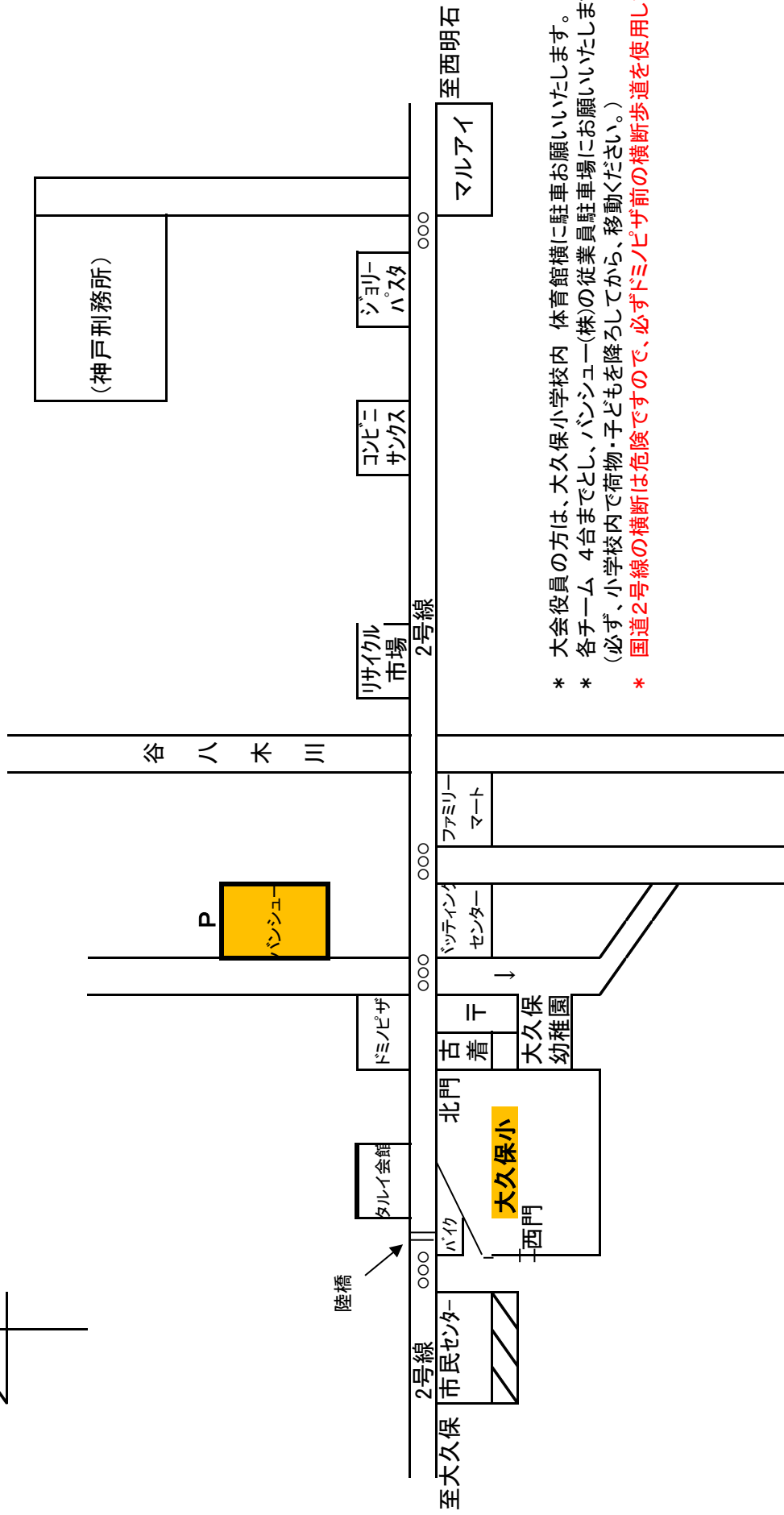
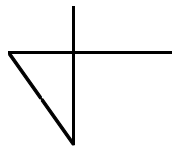
敬具

平成28年8月吉日

大久保SC 西崎 圭一

携帯 090-9655-9572

【駐車場配置図】



- \* 大会役員の方は、大久保小学校内 体育館横に駐車お願いいたします。
- \* 各チーム、4台までとし、バンジュー(株)の従業員駐車場にお願いいたします。  
(必ず、小学校内で荷物・子どもを降ろしてから、移動ください。)
- \* 国道2号線の横断は危険ですので、必ずドミノピザ前の横断歩道を使用してください。

駐車券	1
<small>チーム名</small>	
藤江KSC	
連絡先 / 大西 090-9697-5520	

駐車券	2
<small>チーム名</small>	
藤江KSC	
連絡先 / 大西 090-9697-5520	

駐車券	3
<small>チーム名</small>	
藤江KSC	
連絡先 / 大西 090-9697-5520	

駐車券	4
<small>チーム名</small>	
藤江KSC	
連絡先 / 大西 090-9697-5520	