

FC甲東VIVO招待 ウィンターカップU-9 チャンピオン杯 予選結果

2/16(土)

Aブロック

	ウッディSC	多井畑FC	FC甲東VIVO	勝点	得点	失点	順位
ウッディSC		1-0	1-1	4	2	1	1
多井畑FC	0-1		0-0	1	0	1	3
FC甲東VIVO	1-1	0-0		2	1	1	2

Bブロック

	K.S.FC	センアーノ神戸	西京極JSC	勝点	得点	失点	順位
K.S.FC		3-3	0-4	1	3	7	3
センアーノ神戸	3-3		2-3	1	5	6	2
西京極JSC	4-0	3-2		6	7	2	1

Cブロック

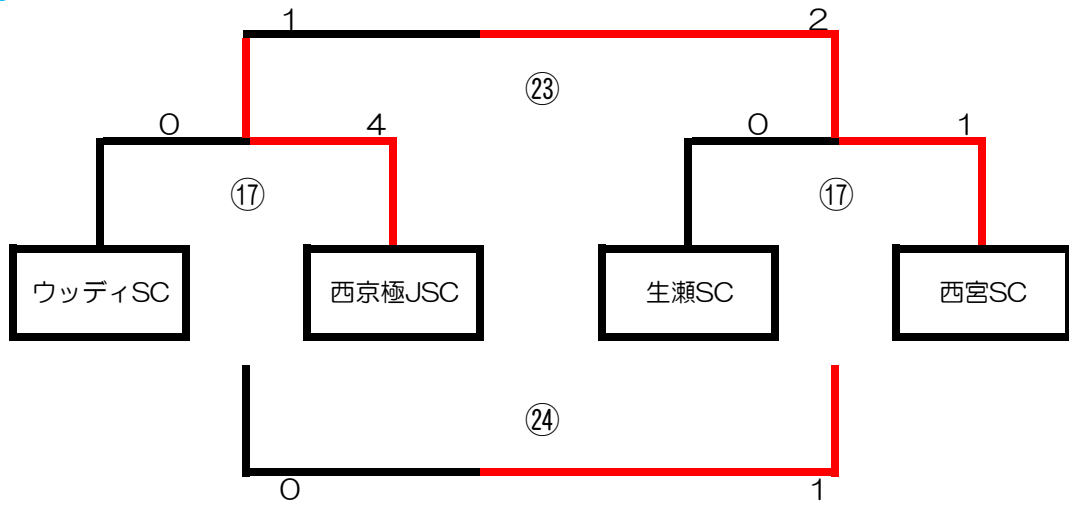
	生瀬SC	FCフレスカ神戸	藤江KSC	勝点	得点	失点	順位
生瀬SC		3-0	1-0	6	4	0	1
FCフレスカ神戸	0-3		4-0	3	4	3	2
藤江KSC	0-1	0-4		0	0	5	3

Dブロック

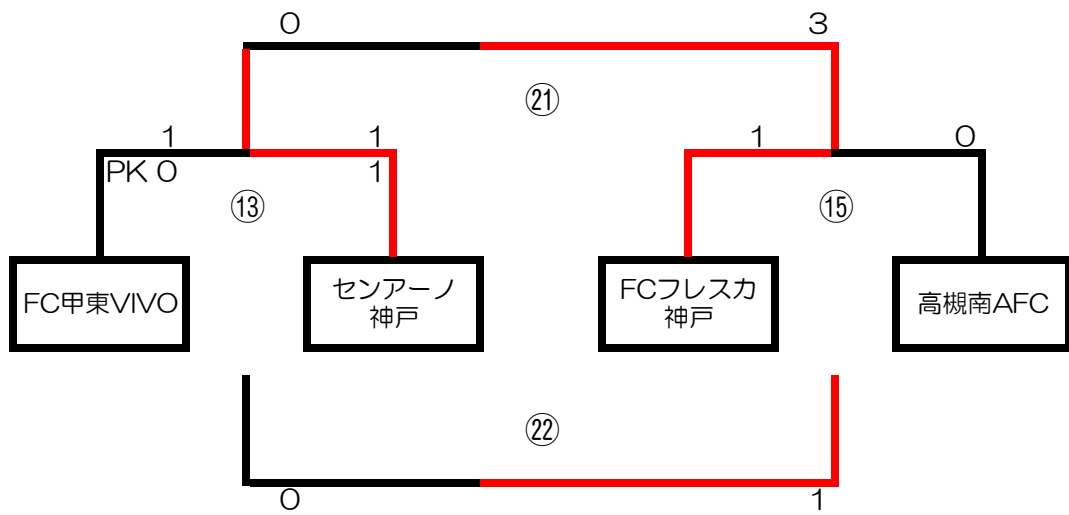
	西宮SC	FC玉津	高槻南AFC	勝点	得点	失点	順位
西宮SC		8-0	2-0	6	10	0	1
FC玉津	0-8		1-1	1	1	9	3
高槻南AFC	0-2	1-1		1	1	3	2

FC甲東VIVO招待 ウィンターカップU-9 チャンピオン杯 順位決定戦結果

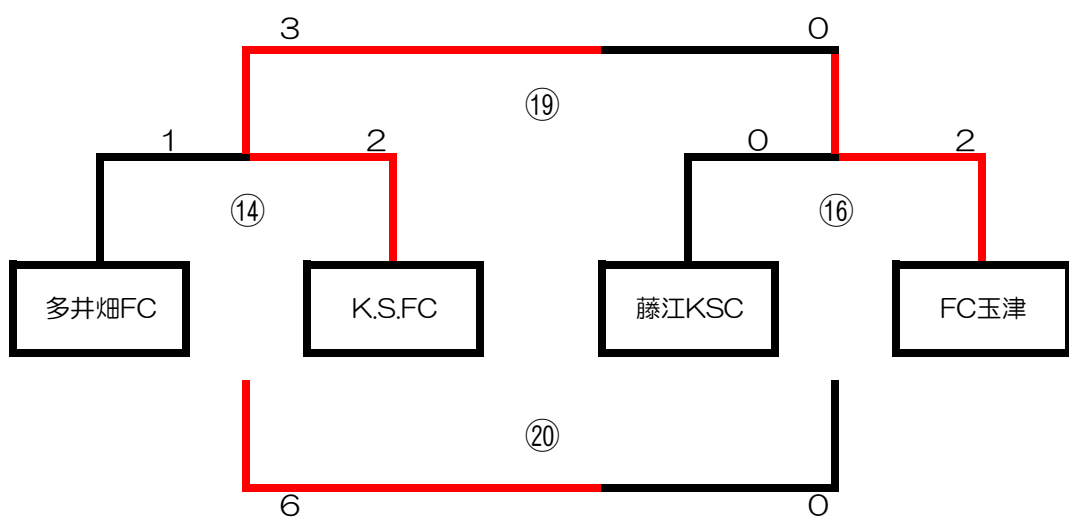
リーグ1位 順位決定戦



リーグ2位 順位決定戦



リーグ3位 順位決定戦



最終順位

優勝	西宮SC
準優勝	西京極JSC
3位	生瀬SC
4位	ウッディSC
5位	FCフレスカ神戸
6位	センアーノ神戸
7位	高槻南AFC
8位	FC甲東VIVO
9位	K.S.FC
10位	FC玉津
11位	多井畑FC
12位	藤江KSC

FC甲東VIVO招待 ウィンターカップU-9 チャレンジ杯 結果 2/16 (土)

Aブロック

	FC甲東VIVO	K.S.FC	高槻南AFC	勝点	得点	失点	順位
FC甲東VIVO		0-0	0-3	1	0	3	2
K.S.FC	0-0		0-8	1	0	8	3
高槻南AFC	3-0	8-0		6	11	0	1

Bブロック

	西宮SC	センアーノ神戸	ウッディSC	勝点	得点	失点	順位
西宮SC		2-0	4-1	6	6	1	1
センアーノ神戸	0-2		5-3	3	5	5	2
ウッディSC	1-4	3-5		0	4	9	3

5位決定戦

K.S.FC 0-7 ウッディSC

3位決定戦

FC甲東VIVO 0-7 センアーノ神戸

決勝戦

高槻南AFC 0-5 西宮SC

最終順位

優勝	西宮SC
準優勝	高槻南AFC
3位	センアーノ神戸
4位	FC甲東VIVO
5位	ウツディSC
6位	K.S.FC