

## 第49回 明石市子ども会サッカー大会 開催要項

- 1.大会趣旨** (1)スポーツ活動を通して、子どもの健全な身心の発達育成をはかる。  
(2)スポーツを通じて、チーム相互の親睦をはかる。
- 2.主催** 一般社団法人 明石サッカー協会 第4種委員会
- 3.共催** 明石市連合子ども会育成連絡協議会
- 4.大会顧問** 明石市連合子ども会育成連絡協議会 会長 松原 由美子
- 5.大会委員長** 一般社団法人 明石サッカー協会 第4種委員長 堂本昌稔
- 6.運営担当** 沢池S C・高丘S C・錦が丘ウィングス・花園F C  
運営委員 各チーム監督・コーチ
- 7.日時** 1日目 2020年1月11日(土) 指導者集合8:00 開会式9:00  
2日目 2020年1月12日(日) 指導者集合8:30
- 8.場所** 明石海浜公園(運動場)4面(2日間共)
- 9.参加資格** ①明石市内のチームで20歳以上の成人が引率しているチームであること。  
②スポーツ安全保険に加入し保護者の同意を得ている12歳以下の選手であること。  
③チーム内に1名以上の子ども会会員が含まれていることを原則とする。
- 10.大会規定** ①協議規定 日本サッカー協会『8人制サッカー競技規則』に準ずる。  
②試合時間 15-5-15(基本ランニングタイム)とする。  
③登録選手 16名までとし、自由な交代とする。  
④競技方法 1日目 24チーム8ブロックによる予選リーグを行う。  
2日目 [決勝T]各ブロック1位及びWC2チームによるトーナメント戦にて  
優勝・準優勝・3位・5位・7位を決定する。  
同点の場合はPK方式(3人)で勝敗を決する。  
但し、決勝戦のみ前後半5分ずつ(10分間)の延長戦を行う。  
[フレンドリーマッチ]決勝トーナメント出場チーム以外でリーグ戦を行う。
- ⑤反則退場 1試合2回の警告累積で退場とし、退場処分を受けた選手は次戦出場不可。  
⑥ユニフォーム等 エキゾームチェック、コインスを前の試合のハーフタイム終了時に本部にて行う。  
(当該チーム指導者・GK・FPの3名は時間厳守で集合すること。)  
⑦ベンチイン 選手(16名以下)及び指導者2名以上3名まで。  
⑧審判 サッカー協会登録審判員であること。審判服着用厳守(ワッペンも)のこと。  
本大会は1人審判制(主審1名・補助審1名 計2名)を採用する。
- 11.表彰** 優勝 賞状、優勝旗(持ち回り) 昨年度優勝：やまて校区  
準優勝 賞状、トロフィー(持ち回り) 昨年度準優勝：錦が丘校区  
3位 賞状、盾(持ち回り) 昨年度3位：江井島校区、清水校区
- 12.その他** ①引率者は、防寒等試合待機中の選手の健康管理に留意し、他チームとの交流親睦をはかるとともに自らの行動が子どもたちの模範となるように努めること。  
②競技中に発生した傷病については、各チームにおいて対応し、大会本部は責任を負わない。  
③参加チームは24チーム(枠)を上限とし、規定チーム数に満たない場合のみ、1クラブから複数チームの参加を認める。但し、優先順位として、前年度の成績順により、優勝、準優勝、3位、4位の順で確認をし、出場チームを決定する。



1日目タイムスケジュール

Aコート

	時間	対戦	審判 主-補
①	10:00~10:50	沢池 S C - 人丸 F C	貴崎 S C - やまて S C A
②	10:50~11:40	江井島イレブン A - 貴崎 S C	沢池 S C - 人丸 F C
③	11:40~12:30	沢池 S C - F C 谷八木 A	江井島イレブン A - 貴崎 S C
④	12:30~13:20	江井島イレブン A - やまて S C A	F C 谷八木 A - 沢池 S C
⑤	13:20~14:10	人丸 F C - F C 谷八木 A	やまて S C A - 江井島イレブン A
⑥	14:10~15:00	貴崎 S C - やまて S C A	人丸 F C - F C 谷八木 A
⑦	15:00~	清水 S C A - やまて S C A	-

フレンドリー又はリーグ戦

Bコート

	時間	対戦	審判 主-補
①	10:00~10:50	中崎マリブルー - 錦浦 S C	林少年 F C - 藤江 K S C
②	10:50~11:40	二見西 F C - 林少年 F C	中崎マリブルー - 錦浦 S C
③	11:40~12:30	中崎マリブルー - 魚住 U F C	二見西 F C - 林少年 F C
④	12:30~13:20	二見西 F C - 藤江 K S C	魚住 U F C - 中崎マリブルー
⑤	13:20~14:10	錦浦 S C - 魚住 U F C	藤江 K S C - 二見西 F C
⑥	14:10~15:00	林少年 F C - 藤江 K S C	錦浦 S C - 魚住 U F C
⑦	15:00~	-	-

フレンドリー又はリーグ戦

Cコート

	時間	対戦	審判 主-補
①	10:00~10:50	二見北 S C - 王子 S C	江井島イレブン B - 清水 S C A
②	10:50~11:40	やまて S C B - 江井島イレブン B	二見北 S C - 王子 S C
③	11:40~12:30	二見北 S C - F C 谷八木 B	やまて S C B - 江井島イレブン B
④	12:30~13:20	やまて S C B - 清水 S C A	F C 谷八木 B - 二見北 S C
⑤	13:20~14:10	王子 S C - F C 谷八木 B	清水 S C A - やまて S C B
⑥	14:10~15:00	江井島イレブン B - 清水 S C A	王子 S C - F C 谷八木 B
⑦	15:00~	-	-

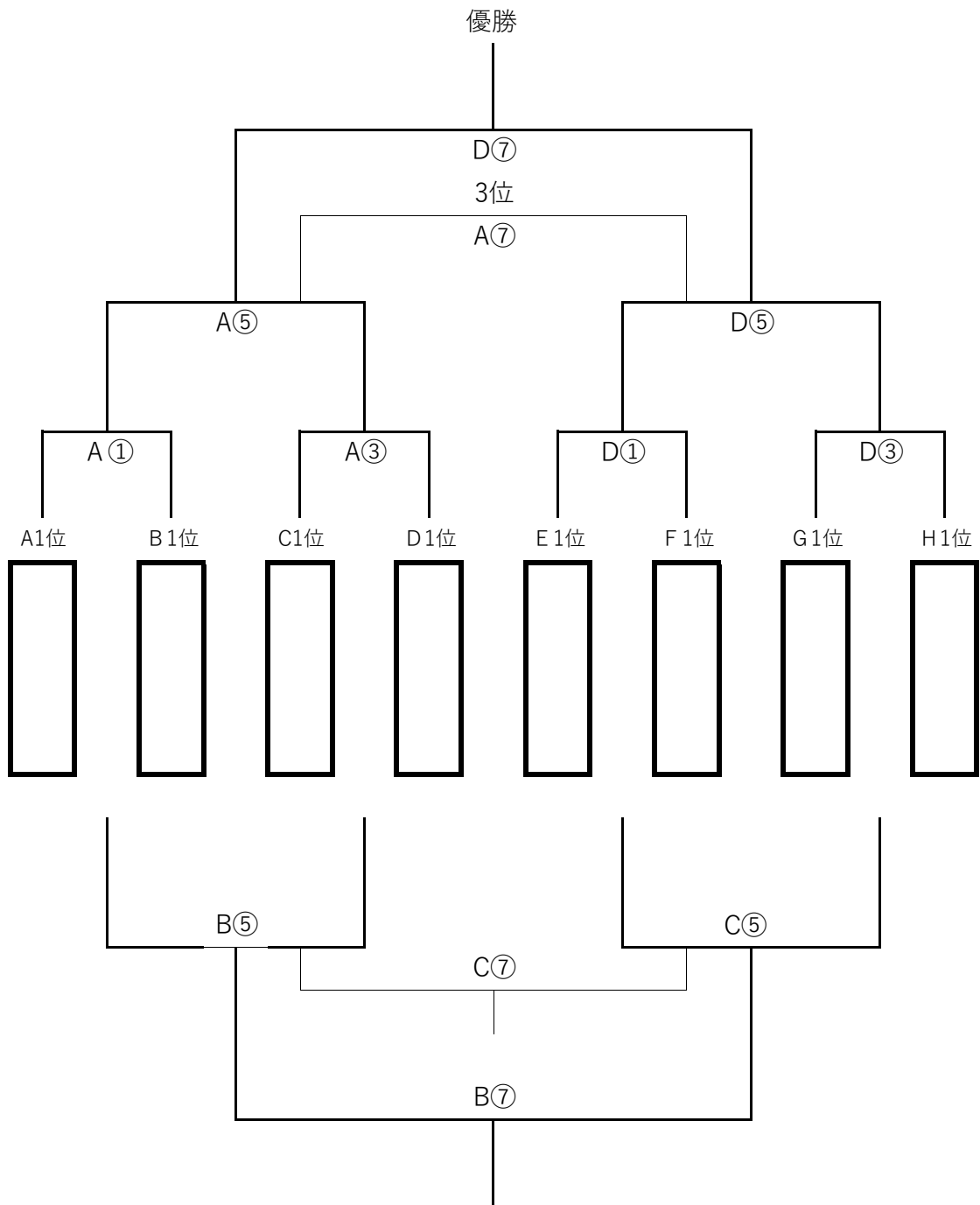
フレンドリー又はリーグ戦

Dコート

	時間	対戦	審判 主-補
①	10:00~10:50	レッドスター F C - 錦が丘ウイングス	高丘 S C - 大久保 S C
②	10:50~11:40	清水 S C B - 高丘 S C	レッドスター F C - 錦が丘ウイングス
③	11:40~12:30	レッドスター F C - 明石 F C	清水 S C B - 高丘 S C
④	12:30~13:20	清水 S C B - 大久保 S C	明石 F C - レッドスター F C
⑤	13:20~14:10	錦が丘ウイングス - 明石 F C	大久保 S C - 清水 S C B
⑥	14:10~15:00	高丘 S C - 大久保 S C	錦が丘ウイングス - 明石 F C
⑦	15:00~	-	-

フレンドリー又はリーグ戦

2日目決勝トーナメント





2日目タイムスケジュール

Aコート

	時間	対戦	審判 主-補	備考
①	9:30~10:20	A1位 - B1位	本部	決T
②	10:20~11:10	V① - V②	相互	
③	11:10~12:00	C1位 - D1位	本部	決T
④	12:00~12:50	V① - V④	相互	
⑤	12:50~13:40	A①勝 - A③勝	本部	準決勝
⑥	13:40~14:30	I② - I③	相互	
⑦	14:30~15:20	A⑤負 D⑤負	本部	3決

Bコート

	時間	対戦	審判 主-補	備考
①	9:30~10:20	I① - I②	相互	
②	10:20~11:10	II① - II②	相互	
③	11:10~12:00	I① - I③	相互	
④	12:00~12:50	II① - II③	相互	
⑤	12:50~13:40	A①負 - A③負	相互	下位T
⑥	13:40~14:30	II② - II③	相互	
⑦	14:30~15:20	B④勝 C④勝	相互	56位決

Cコート

	時間	対戦	審判 主-補	備考
①	9:30~10:20	III① - III②	相互	
②	10:20~11:10	IV① - IV②	相互	
③	11:10~12:00	III① - III③	相互	
④	12:00~12:50	IV① - IV③	相互	
⑤	12:50~13:40	D①負 D③負	相互	下位T
⑥	13:40~14:30	IV② - IV③	相互	
⑦	14:30~15:20	B④負 C④負	相互	78位決

Dコート

	時間	対戦	審判 主-補	備考
①	9:30~10:20	E 1 位 F 1 位	本部	決T
②	10:20~11:10	V③ - V④	相互	
③	11:10~12:00	G 1 位 H 1 位	本部	決T
④	12:00~12:50	V② - V③	相互	
⑤	12:50~13:40	D①勝 D③勝	本部	準決勝
⑥	13:40~14:30	III② - III③	相互	
⑦	14:30~15:20	A⑤勝 D⑤勝	本部	決勝戦