

2019年度 少年サッカー5年生大会 明石市予選 開催要項

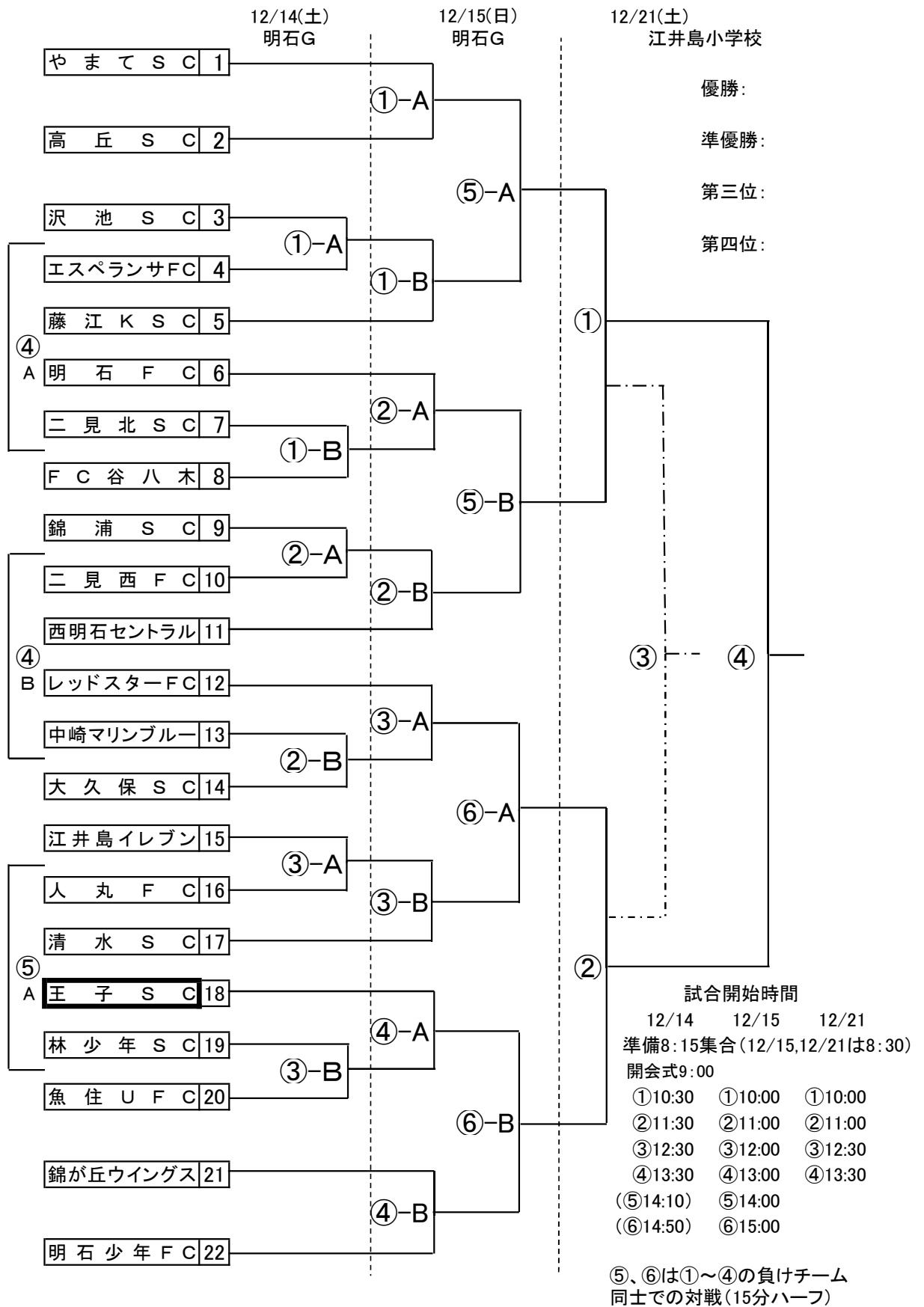
日頃の少年サッカーへのご指導、ご協力に深く感謝しております。
さて、標記の件につき下記要項にて実施いたしたく、関係各位におかれましては、参加・ご協力の程宜しくお願い申し上げます。

明石市サッカー協会 第4種委員長
堂 本 昌 稔

記

1. 主 催 一般社団法人 明石市サッカー協会
2. 期 日 2019年12月14日(土)・12月15日(日)・12月21日(土) (予備日12/22)
3. 場 所 明石グランド(12月14・15日)・ 小学校(12月21日)
4. 参加資格
 - 日本サッカー協会への登録チーム
 - 20歳以上の監督もしくは、コーチが引率するチーム
 - 選手は、5年生以下で、正規の選手証を持参する者
 - 全員健康で、保護者の参加承諾を得た者
 - 指導者を含め、スポーツ保険に全員が加入していること
5. 大会規定
 - 競技規則 日本サッカー協会競技規則に準じる
8人制サッカー競技規則に準ずる
選手交代 登録選手16名のリエントリー制とする
シューズ 固定式で、裏面に金属の见えないものとする
レガースの着用を義務付ける
 - 組み合わせ 参加チーム確定後、抽選にて決定する
 - 試 合 トーナメント方式とする
 - 試合時間 20分-5分-20分とし同点の場合はPK戦(3人)を行う
決勝戦のみ5分-5分の延長戦を行いその後PK戦(3人)を行う
 - 表 彰 優勝チーム・・・優勝旗・賞状・カップ(持ち回り)
準優勝チーム・・・賞状・カップ(持ち回り)
3位チーム・・・賞状
 - 疾病、障害 負傷や疾病については、主催者側では、手当てや治療の責任は、
負わない
 - 審 判 サッカー協会審判員、他(各チームより)
 - 参 加 費 1チーム 4000円(当日徴収)
6. 大会運営 前の試合のハーフタイム終了後フィールドプレイヤー、ゴールキーパー、指導者は、選手証を持って本部まで
来ること、エホムの確認とコイントスを行います(選手リストでも可)
7. 役 員 大会会長・・・明石市サッカー協会会長 溝口 薫
大会委員長・・・明石市サッカー協会4種委員長 堂本 昌稔
運営委員長・・・宗実 毅(清水SC)
運営副委員長・・・菊池 恵造(江井島イレブン)
運営副委員長・・・山端 浩晃(二見西FC)
運営副委員長・・・片山 雅夫(貴崎SC)
運営委員・・・各チームの監督、コーチ
8. その他 県大会(2枠)、チビリンピック(1枠)には上位チームより順に出場の選択権を与える。
又、成績順に2チームにトップリーグ2部への参入、次点のチームにリーグ参入戦参加の権利を
与える。
今回のBEST4チームに来年度の関西スーパー(U-12)のシード権を与える。
トロフィー返還 前年度 優勝チーム レッドスターFC(優勝旗:レッドスターFC)
準優勝チーム エスペランサFC

2019年度 少年サッカー大会 5年生大会 明石市予選



5年生大会進行スケジュール、審判割当

12/14(土)予定

順番	時間		Aコート		Bコート			
①	10:30	対戦	沢池SC	VS	エスペランサFC	二見北SC	VS	FC谷八木
		審判	江井島イレブン、人丸FC		林少年SC、魚住UFC			
②	11:30	対戦	錦浦SC	VS	二見西FC	中崎マリブルー	VS	大久保SC
		審判	沢池SC、エスペランサFC		二見北SC、FC谷八木			
③	12:30	対戦	江井島イレブン	VS	人丸FC	林少年SC	VS	魚住UFC
		審判	錦浦SC、二見西FC		中崎マリブルー、大久保SC			
④	13:30	対戦	①-A負け	VS	①-B負け	②-A負け	VS	②-B負け
		審判	相互					
⑤	14:10	対戦	③-A負け	VS	③-B負け	VS		
		審判	相互					
⑥	14:50	対戦	VS		VS			
		審判						

*第一試合は第四試合のチームで審判をお願いします。2試合以降勝ち(主審・4)敗者(副審)をお願いします。

*第五試合と第六試合は一回戦の負け同士の対戦で、相互審判をお願いします。

12/15(日)予定

順番	時間		Aコート		Bコート			
①	10:00	対戦	やまてSC	VS	高丘SC	(沢池VSエスペランサ)	VS	藤江KSC
		審判	レッドスター、(中崎VS大久保)、王子、(林VS魚住)		(江井島VS人丸)、清水、錦が丘、明石少年			
②	11:00	対戦	明石FC	VS	(二見北VS谷八木)	(錦浦VS二見西)	VS	西明石セントラル
		審判	やまて、高丘		(沢池VSエスペランサ)、藤江			
③	12:00	対戦	レッドスターFC	VS	(中崎VS大久保)	(江井島VS人丸)	VS	清水SC
		審判	明石FC、(二見北VS谷八木)		(錦浦VS二見西)、西明石			
④	13:00	対戦	王子SC	VS	(林VS魚住)	錦が丘ウイングス	VS	明石少年FC
		審判	レッドスター、(中崎VS大久保)		(江井島VS人丸)、清水			
⑤	14:00	対戦	①Aの勝ち	VS	①Bの勝ち	②Aの勝ち	VS	②Bの勝ち
		審判	王子、(中崎VS大久保)		錦が丘、明石少年			
⑥	15:00	対戦	③Aの勝ち	VS	③Bの勝ち	④Aの勝ち	VS	④Bの勝ち
		審判	①Aの勝ち、①Bの勝ち		②Aの勝ち、②Bの勝ち			

*第一試合は第三、四試合のチーム(各一名)で審判をお願いします。2試合以降勝ち(主審・4)敗者(副審)をお願いします。

12/21(土)予定

順番	時間		Aコート	備考
①	10:00	対戦	VS	準決勝①
		審判	本部	
②	11:00	対戦	VS	準決勝②
		審判	本部	
③	12:30	対戦	VS	3位決定戦
		審判	本部	
④	13:30	対戦	VS	決勝
		審判	本部	

*三日目は二日目の結果により、本部より指名します。

*対応出来ない場合は先ずは当該チームで調整願います。調整つかない場合は早目に本部まで連絡下さい。

*他にも矛盾点、誤りが有りましたらご指摘をお願いします。