

# 第15回 CSC杯

U-11の部



2019年12月28日(土)

垂水スポーツガーデン

主催：千代が丘サッカークラブ

協力：

# CSC杯 大会概要

- 1 主催** 千代が丘サッカークラブ
- 2 後援** 千代が丘サッカークラブ父母部
- 3 協力** スーパースポーツゼビオ学園南インター店
- 4 日程** 2019年12月28(土)
- 5 会場** 垂水スポーツガーデン  
神戸市垂水区平磯1-55
- 6 対象** 対象学年以下で構成するチームとする。
- 7 参加費** 1チーム ¥5,000円 (当日、受付までお願いします。)
- 8 競技規定**
- ・日本サッカー協会競技規則による。
  - ・8人制とする。
  - ・交替人数は制限無しとし、再出場も可とする。  
選手交代は、主審の許可を得る事なく交代ゾーンより選手交代を行う事とする。  
但し、ゴールキーパーの交代はボールがアウトオブプレーになった際に主審の許可を得て交代を行う。
- 9 競技規定**
- (1) 競技形式
- ①大会は4チームずつの予選リーグを行い、順位決定トーナメントを行う。
  - ②**試合時間は、予選リーグは10分-(5分)-10分、順位決定戦は、15分-(5分)-15分とする。**
  - ③ベンチは、グラウンドに向かって左側が対戦表の左のチーム、右側が対戦表の右のチームとする。
- (2) 順位決定方法
- ①予選リーグ 勝点(勝ち=3点、引分け=1点)の多いチームを上位とする。  
勝点と同じ場合は、得失点差・総得点の順で上位を決定し、  
これも同じ場合は、両者の対戦結果の勝者を上位とする。  
これも同じ場合は、コイントスによって上位を決定する。
  - ②順位決定戦 同点の場合は、3人制のPK戦を行う。  
3人で決着がつかない場合はサドンデスにて行う。
- 10 審判等**
- ・相互審判、1人審とする。(対戦表の左側：前半、右側：後半)
  - ・審判服の着用をお願いします。(プライベート大会のため、上着のみで可)
  - ・育成の場ですので意義等申し出ないようにお願い致します。
  - ・審判は定刻にキックオフして下さい。
  - ・主審は、試合前に本部にてレフリーカードの受け取りをお願い致します。  
試合終了後は、速やかに試合結果を本部まで報告願います。
- 11 表彰**
- ・チャンピオンズトーナメント優勝・準優勝・3位にトロフィーと表彰状を授与する。
  - ・フレンドリートーナメント1位に盾を授与する。
  - ・最優秀選手賞、優秀選手賞にメダルを授与する。(各チーム1名ずつ)
  - ・大会得点王に協賛メーカーより賞品を贈呈する。
  - ・極力参加全チーム、表彰式には参加願います。
- 12 その他**
- (1) グラウンド及び周辺の利用上の注意事項は別紙にてご確認ください。
  - (2) 大会開催中に事故・負傷が発生した場合には、各チームの責任で対応をお願いします。  
(本部としても可能な限り協力いたします。)  
☆参加選手は必ずスポーツ傷害保険に加入してる事!
  - (3) 雨天決行ですが、中止の場合は、当日のAM6時30頃に連絡します。
  - (4) テント・タープ等は、各チームで準備をお願いします。
  - (5) 荒天の場合は、試合の進行した時点までで終了となる場合があります。
- 13 連絡先** U-11      ハッドコーチ 宮下 和也 080-3973-9020  
pcmq32929@ares.eonet.ne.jp  
miyaa0271@i.softbank.jp

# 大会における注意事項・連絡事項

## ☆駐車場について

- \* 開門は8時20分です
- \* 各チームへの台数制限はありませんが、駐車場代が必要となります。
- \* 敷地内は、徐行運転です。
- \* 荷物・人の乗り入れは必ず一度入場して敷地内でお願い致します。  
(通路では厳禁!)

## ☆受付について

- \* グランド西側入口付近で行います。  
(開会式はありませんので試合・審判時間に合わせて来て頂き受付お願い致します。)

## ☆大会本部について

- \* グランド入口付近に本部を設置致します。

## ☆各待機場所について

- \* 待機場所は別紙にてご確認ください。
- \* 各チームでテント等準備をお願い致します。

## ☆グランド使用について

- \* グランド内でのアップは、次の試合のチームのみとします。
- \* グランド内での飲食は禁止です。

## ☆試合進行について

- \* 試合開始5分前には、各会場入り口前に集合して下さい。
- \* ユニホームの色が重複している場合は、事前に該当チームで打ち合わせをして頂けますようお願い致します。(ピブスでも可とする。)
- \* 試合終了後のベンチあいさつはなしとします。

## ☆応援について

- \* プライベート大会ですのでグランド内応援席での応援は可と致します。
- \* 選手にエールを送るような声援をお願い致します。

## ☆AEDについて

- \* 運営棟内に設置しています。

## ☆その他

- \* 会場は、多数の人ですので特に子供達の行動には各チームで気をつけて頂けますようお願い致します。
- \* 会場にゴミ箱は設置されていませんので、各チームでお持ち帰りください。
- \* 貴重品等は、各自で責任を持って管理をお願い致します。

# 第15回 CSC杯 予選リーグ

2019年12月28日(土)

【予選リーグ】10分-5分-10分

Aブロック	a マリノFC	b 新多聞SC	c 西須磨SC	d 藤江KSC	勝点	得点	失点	得失点	順位
a マリノFC		1 -	9 -	5 -					
b 新多聞SC	-		6 -	10 -					
c 西須磨SC	-	-		2 -					
d 藤江KSC	-	-	-						

Bブロック	e 千代が丘SC	f FCウイングス	g 岩岡FCA	h 本庄FC	勝点	得点	失点	得失点	順位
e 千代が丘SC		3 -	11 -	7 -					
f FCウイングス	-		8 -	12 -					
g 岩岡FCA	-	-		4 -					
h 本庄FC	-	-	-						

## 【タイムスケジュール】

開始時間	終了時間	A (西側) コート					B (東側) コート				
		No	チーム	試合結果	チーム	審判	No	チーム	試合結果	チーム	審判
9:30	9:55	1	マリノFC	-	新多聞SC	相互	2	西須磨SC	-	藤江KSC	相互
10:00	10:25	3	千代が丘SC	-	FCウイングス	相互	4	岩岡FCA	-	本庄FC	相互
10:30	10:55	5	藤江KSC	-	マリノFC	相互	6	新多聞SC	-	西須磨SC	相互
11:00	11:25	7	本庄FC	-	千代が丘SC	相互	8	FCウイングス	-	岩岡FCA	相互
11:30	11:55	9	西須磨SC	-	マリノFC	相互	10	藤江KSC	-	新多聞SC	相互
12:00	12:25	11	岩岡FCA	-	千代が丘SC	相互	12	本庄FC	-	FCウイングス	相互

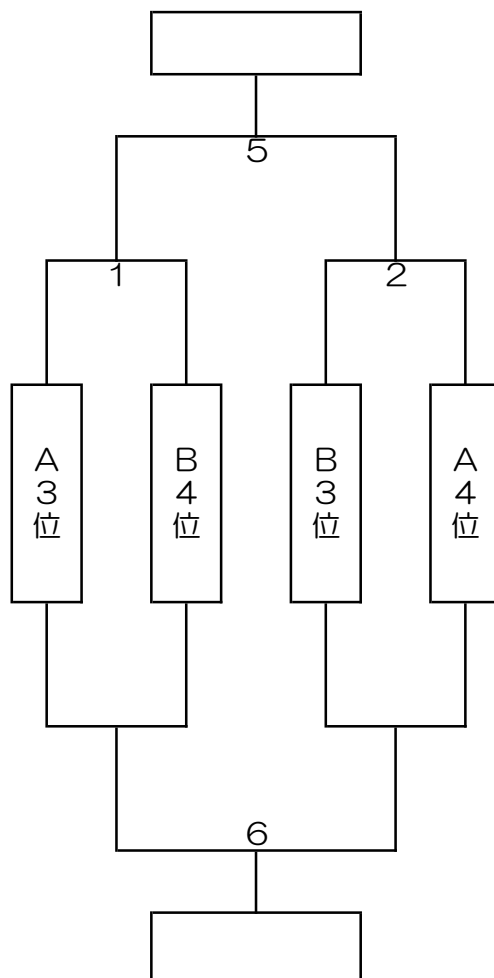
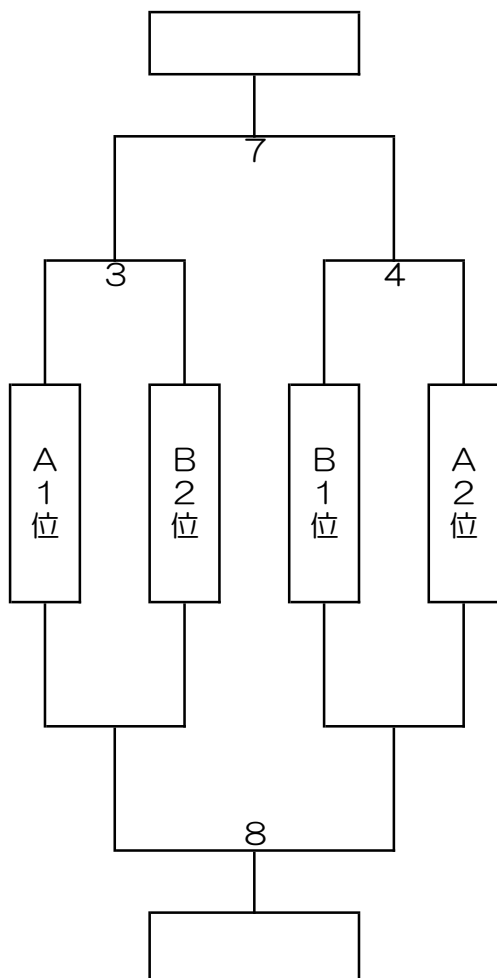
# 第15回 CSC杯 順位トーナメント

2019年12月28日(土)

【順位トーナメント】 15分-5分-15分

【チャンピオンズトーナメント】

【フレンドリートーナメント】



【タイムスケジュール】

開始時間	終了時間	A (西側) コート					B (東側) コート				
		No	チーム	試合結果	チーム	審判	No	チーム	試合結果	チーム	審判
12:50	13:25	1	A3位	-	B4位	相互	2	B3位	-	A4位	相互
13:30	14:05	3	A1位	-	B2位	相互	4	B1位	-	A2位	相互
14:10	14:45	5	1勝者	-	2勝者	相互	6	1敗者	-	2敗者	相互
14:50	15:25	7	3勝者	-	4勝者	相互	8	3敗者	-	4敗者	相互
15:45	閉会式										

# グラウンド配置図

