

1日目予選リーグ

Aブロック

チーム	F C ボノス	中崎MB	清水SC	勝点	得点	失点	得失点	順位
F C ボノス		3○0	0●1	3	3	1	2	2
中崎MB	0●3		0●2	0	0	5	-5	3
清水SC	1●0	2○0		6	3	0	3	1

Bブロック

チーム	江井島イレブンB	人丸FC	高丘SC	勝点	得点	失点	得失点	順位
江井島イレブンB		0●2	0●4	0	0	6	-6	3
人丸FC	2●0		2○1	6	4	1	3	1
高丘SC	4○0	1●2		3	5	2	3	2

Cブロック

チーム	二見北SC	錦が丘ウイングス	錦浦 S C	勝点	得点	失点	得失点	順位
二見北SC		7○0	—	3	7	0	7	1
錦が丘ウイングス	0●7		—	0	0	7	-7	2
錦浦 S C	—	—						

Dブロック

チーム	F C 谷八木	エスペランサ S C	明石 F C	勝点	得点	失点	得失点	順位
F C 谷八木		0●3	1○0	3	1	3	-2	2
エスペランサ S C	3○0		2○1	6	5	1	4	1
明石 F C	0●1	1●2		0	1	3	-2	3

Eブロック

チーム	江井島イレブンA	やまて S C	レッドスター F C	勝点	得点	失点	得失点	順位
江井島イレブンA		0●5	0●1	0	0	6	-6	3
やまて S C	5○0		5○0	6	10	0	10	1
レッドスター F C	1○0	0○5		3	1	5	-4	2

Fブロック

チーム	魚住 U F C B	二見西 F C	花園・貴崎	勝点	得点	失点	得失点	順位
魚住 U F C B		0●5	0●8	0	0	13	-13	3
二見西 F C	5○0		3○2	6	8	2	6	1
花園・貴崎	8○0	2●3		3	10	3	7	2

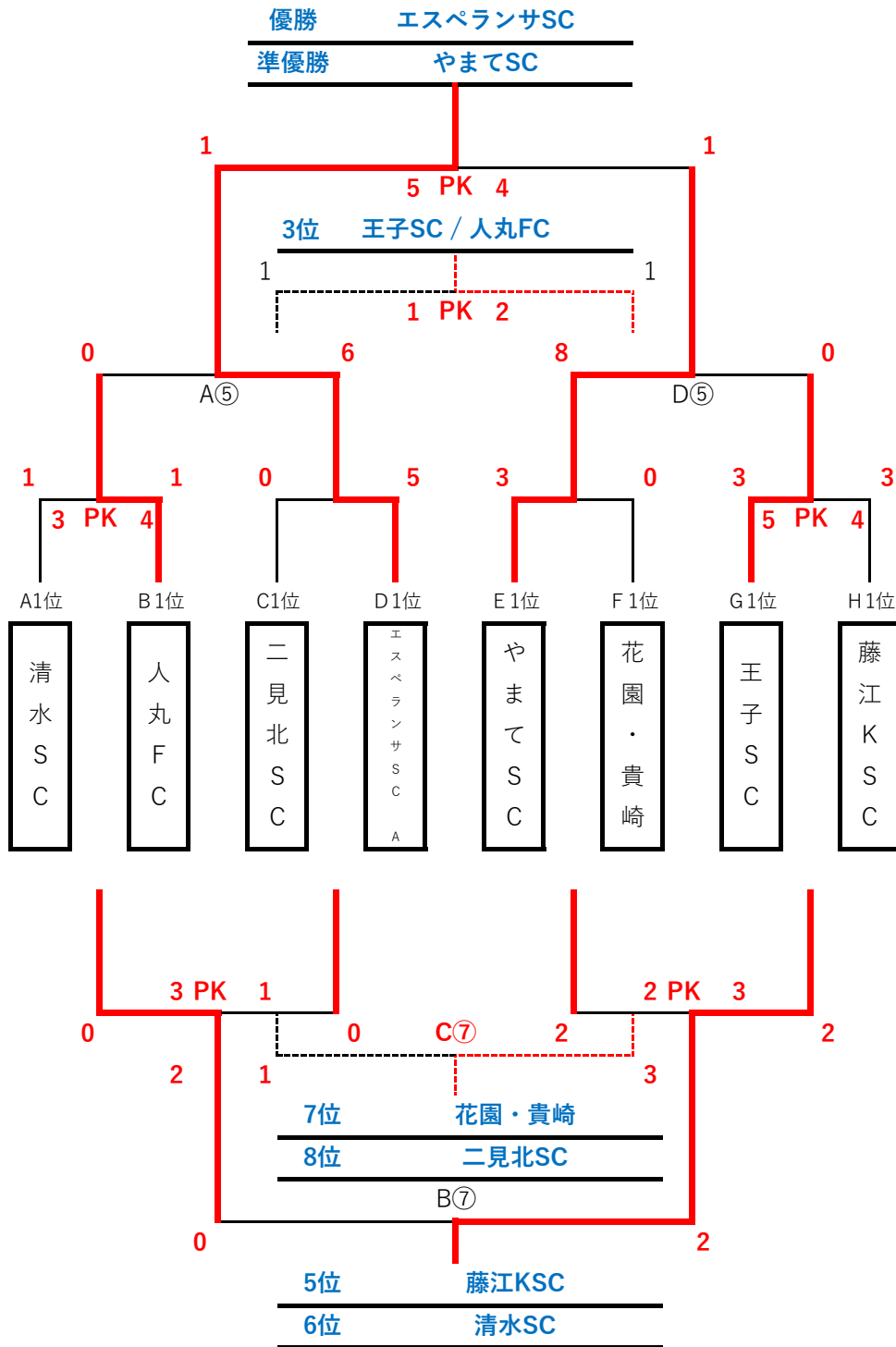
Gブロック

チーム	大久保 S C	西明石セントラル	王子 S C	勝点	得点	失点	得失点	順位
大久保 S C		0●3	0●2	0	0	5	-5	3
西明石セントラル	3○0		1●3	3	4	3	1	2
王子 S C	2○0	3○1		6	5	1	4	1

Hブロック

チーム	明石少年 F C	魚住 U F C A	藤江 K S C	勝点	得点	失点	得失点	順位
明石少年 F C		1○0	1●4	3	2	4	-2	2
魚住 U F C A	0●1		0●5	0	0	6	-6	3
藤江 K S C	4●1	5○0		6	9	1	8	1

2日目決勝トーナメント



2日目フレンドリーリーグ

Iブロック

チーム	FCボノス	高丘SC	錦が丘ウイングス	勝点	得点	失点	得失点	順位
FCボノス		1●2	6○2	3	7	4	3	2
高丘SC	2○1		1○0	6	3	1	2	1
錦が丘ウイングス	2●6	0●1		0	2	7	-5	3

IIブロック

チーム	FC谷八木	レッドスターFC	魚住UFC B	勝点	得点	失点	得失点	順位
FC谷八木		0●1	6○0	3	6	1	5	2
レッドスターFC	1○0		11○0	6	12	0	12	1
魚住UFC B	0●6	0●11		0	0	17	-17	3

IIIブロック

チーム	西明石セントラル	明石少年FC	中崎MB	勝点	得点	失点	得失点	順位
西明石セントラル		1△1	5○0	4	6	1	5	1
明石少年FC	1△1		2○1	4	3	2	1	2
中崎MB	1●2	0●5		0	1	7	-6	3

IVブロック

チーム	江井ヶ島イレブンB	エスペランサSC B	明石FC	勝点	得点	失点	得失点	順位
江井ヶ島イレブンB		2○1	2○1	6	4	2	2	1
エスペランサSC B	1●2		0●3	0	1	5	-4	3
明石FC	1●2	3○0		3	4	2	2	2

Vブロック

チーム	江井ヶ島イレブンA	大久保SC	魚住UFC A	勝点	得点	失点	得失点	順位
江井ヶ島イレブンA		2○1	1○0	6	3	1	2	1
大久保SC	0●2		1●2	0	1	4	-3	3
魚住UFC A	0●1	2○1		3	2	2	0	2