

2020/9/22(祝)

2020. 明石市少年 フットサルリーグ / 組合せ表

予選 1次リーグ

予選リーグ 6-2-6 (ランニングタイム)

A	NO.	明石少年	やまてA	RED STAR	藤江A	勝ち点	得点	失点	得失差	順位
明石少年	1	☆	0 ● 9	2 ○ 0	3 △ 3	4	5	12	-7	2
やまてA	2	9 ○ 0	☆	3 ○ 2	4 ○ 0	9	16	2	14	1
RED STAR	3	0 ● 2	2 ● 3	☆	3 ○ 2	3	5	7	-2	3
藤江A	4	3 △ 3	0 ● 4	2 ● 3	☆	1	5	10	-5	4

B	NO.	BONOS	藤江B	魚住	二見北	勝ち点	得点	失点	得失差	順位
BONOS	1	☆	0 ● 3	2 ○ 1	0 ● 3	3	2	7	-5	3
藤江B	2	3 ○ 0	☆	1 △ 1	0 ● 1	4	4	2	2	2
魚住	3	1 ● 2	1 △ 1	☆	1 △ 1	2	3	4	-1	4
二見北	4	3 ○ 0	1 ○ 0	1 △ 1	☆	7	5	1	4	1

C	NO.	錦浦	清水	やまてB	錦が丘	勝ち点	得点	失点	得失差	順位
錦浦	1	☆	0 ● 4	0 ● 1	1 ● 2	0	1	7	-6	4
清水	2	4 ○ 0	☆	1 △ 1	5 ○ 2	7	10	3	7	1
やまてB	3	1 ○ 0	1 △ 1	☆	6 ○ 2	7	8	3	5	2
錦が丘	4	2 ○ 1	2 ● 5	2 ● 6	☆	3	6	12	-6	3

D	NO.	谷八木	中崎	明石A	江井島A	勝ち点	得点	失点	得失差	順位
谷八木	1	☆	1 ○ 0	0 ● 2	0 ● 1	3	1	3	-2	3
中崎	2	0 ● 1	☆	1 ● 4	0 ● 6	0	1	11	-10	4
明石A	3	2 ○ 0	4 ○ 1	☆	0 ● 1	6	6	2	4	2
江井島A	4	1 ○ 0	6 ○ 0	1 ○ 0	☆	9	8	0	8	1

E	NO.	明石B	大久保	高丘	王子	勝ち点	得点	失点	得失差	順位
明石B	1	☆	2 ○ 0	2 ○ 0	3 ○ 1	9	7	1	6	1
大久保	2	0 ● 2	☆	4 ○ 0	1 ● 2	3	5	4	1	3
高丘	3	0 ● 2	0 ● 4	☆	2 △ 2	1	2	8	-6	4
王子	4	1 ● 3	2 ○ 1	2 △ 2	☆	4	5	6	-1	2

F	NO.	貴崎・花園	江井島B	人丸	林少年	勝ち点	得点	失点	得失差	順位
貴崎・花園	1	☆	6 ○ 0	5 ○ 0	1 ○ 0	9	12	0	12	1
江井島B	2	0 ● 6	☆	2 ○ 1	0 ● 5	3	2	12	-10	3
人丸	3	0 ● 5	1 ● 2	☆	3 ● 5	0	4	12	-8	4
林少年	4	0 ● 1	5 ○ 0	5 ○ 3	☆	6	10	4	6	2

※会場振分け

=大蔵海岸FF

=清水小

-

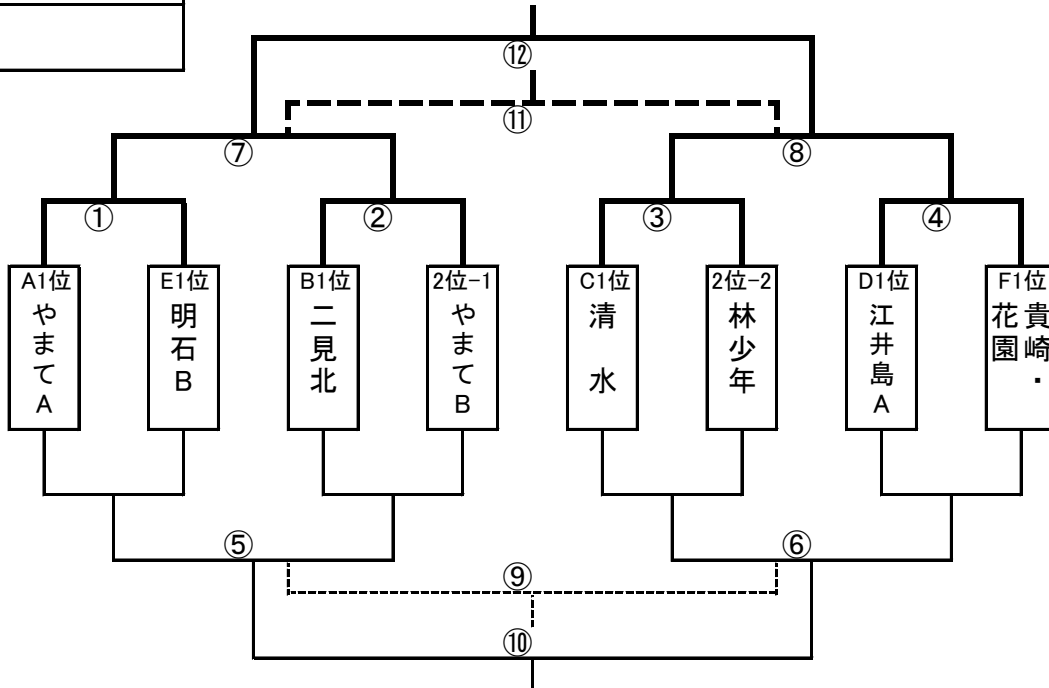
=人丸小

2020. 明石市少年フットサルトーナメント組合せ表

決勝 トーナメント
優勝
準優勝
3位
4位

2021/ 2/23(祝)
人丸小体育館
試合時間 9-3-9
(ランニングタイム)

- 試合時間
- ① 10:00~
 - ② 10:30~
 - ③ 11:00~
 - ④ 11:30~
 - ⑤ 12:00~
 - ⑥ 12:30~
 - ⑦ 13:00~
 - ⑧ 13:30~
 - ⑨ 14:00~
 - ⑩ 14:30~
 - ⑪ 15:00~
 - ⑫ 15:30~



審判割当

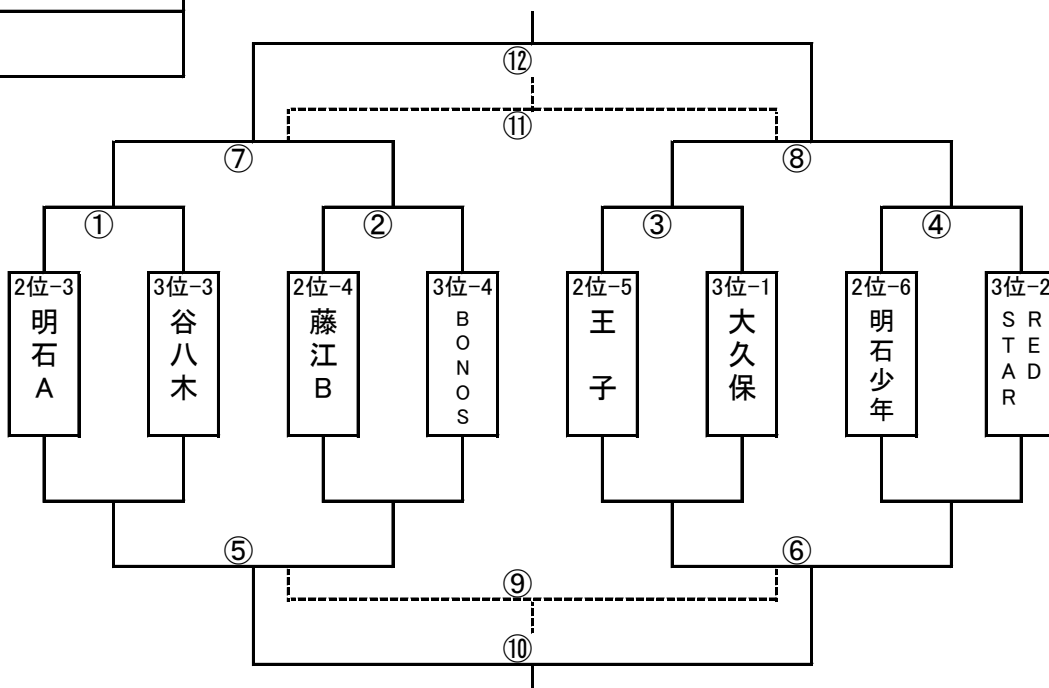
(試合終了後審判)

- ① 本部・本部
- ② やまて・明石
- ③ 二見北・やまて
- ④ 清水・林少年
- ⑤ 江井島・花貴
- ⑥ .
- ⑦ 本部・本部
- ⑧ 本部・本部
- ⑨ .
- ⑩ .
- ⑪ 本部・本部
- ⑫ 本部・本部

フレンドリー トーナメント D2
1位
2位
3位
4位

2021/ 1/11(祝)
人丸小体育館
試合時間 9-3-9
(ランニングタイム)

- 試合時間
- ① 10:00~
 - ② 10:30~
 - ③ 11:00~
 - ④ 11:30~
 - ⑤ 12:00~
 - ⑥ 12:30~
 - ⑦ 13:00~
 - ⑧ 13:30~
 - ⑨ 14:00~
 - ⑩ 14:30~
 - ⑪ 15:00~
 - ⑫ 15:30~



審判割当

(試合終了後審判)

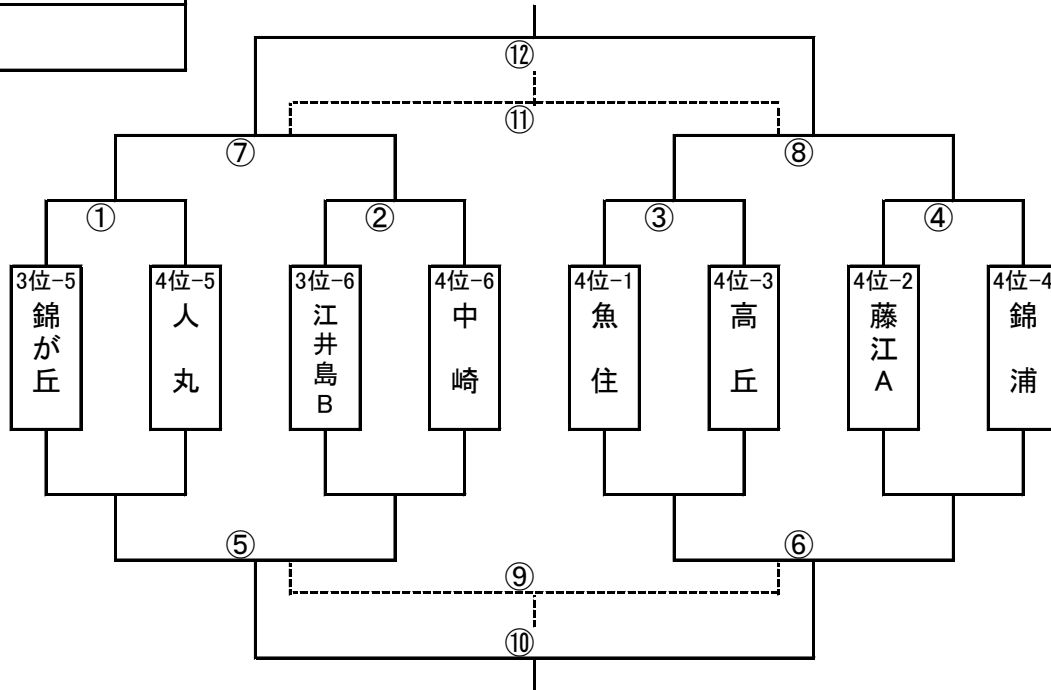
- ① 本部・本部
- ② 谷八木・明石
- ③ 藤江・BONOS
- ④ 王子・大久保
- ⑤ 少年・RDESTAR
- ⑥ .
- ⑦ .
- ⑧ .
- ⑨ .
- ⑩ .
- ⑪ .
- ⑫ .

2020. 明石市少年フットサルトーナメント組合せ表

フットサルトーナメント D3
1位
2位
3位
4位

2020/11/23(祝)
清水小体育館
試合時間 9-3-9
(ランニングタイム)

- 試合時間
- ① 10:00~
 - ② 10:30~
 - ③ 11:00~
 - ④ 11:30~
 - ⑤ 12:00~
 - ⑥ 12:30~
 - ⑦ 13:00~
 - ⑧ 13:30~
 - ⑨ 14:00~
 - ⑩ 14:30~
 - ⑪ 15:00~
 - ⑫ 15:30~

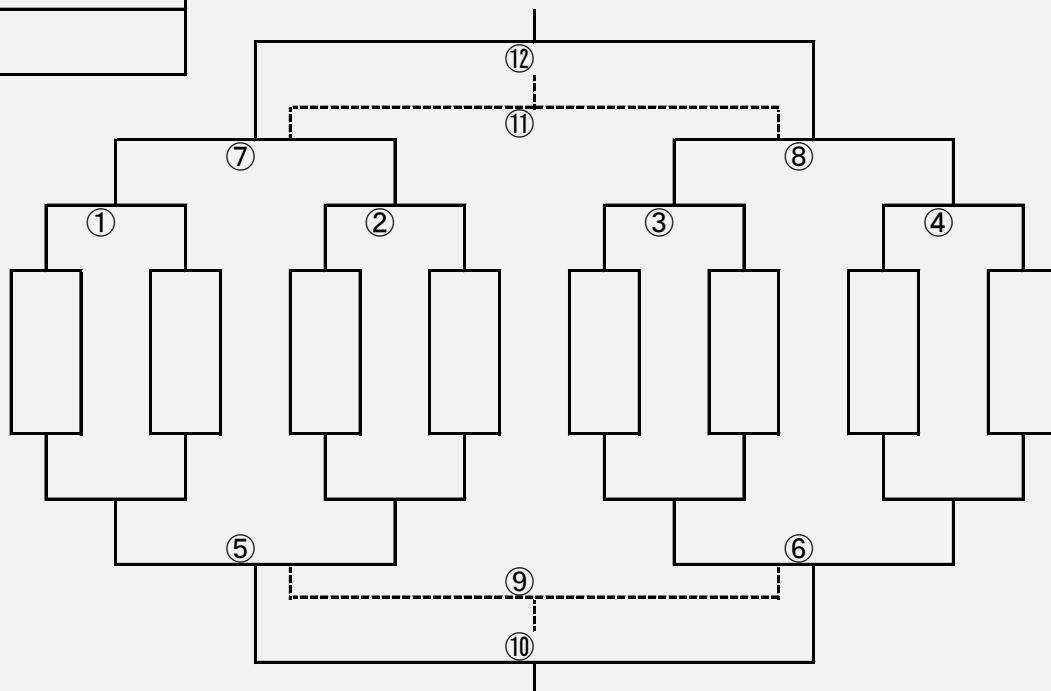


- 審判割当
(試合終了後審判)
- ① 本部・本部
 - ② 錦が丘・人丸
 - ③ 藤江・中崎
 - ④ 魚住・高丘
 - ⑤ 藤江・錦浦
 - ⑥ .
 - ⑦ .
 - ⑧ .
 - ⑨ .
 - ⑩ .
 - ⑪ .
 - ⑫ .

フットサルトーナメント D4
1位
2位
3位
4位

2020/11/23(祝)
清水小体育館

- 試合時間
- ① 10:00~
 - ② 10:30~
 - ③ 11:00~
 - ④ 11:30~
 - ⑤ 12:00~
 - ⑥ 12:30~
 - ⑦ 13:00~
 - ⑧ 13:30~
 - ⑨ 14:00~
 - ⑩ 14:30~
 - ⑪ 15:00~
 - ⑫ 15:30~



- 審判割当
(試合終了後審判)
- ① 本部・本部
 - ② .
 - ③ .
 - ④ .
 - ⑤ .
 - ⑥ .
 - ⑦ .
 - ⑧ .
 - ⑨ .
 - ⑩ .
 - ⑪ .
 - ⑫ .