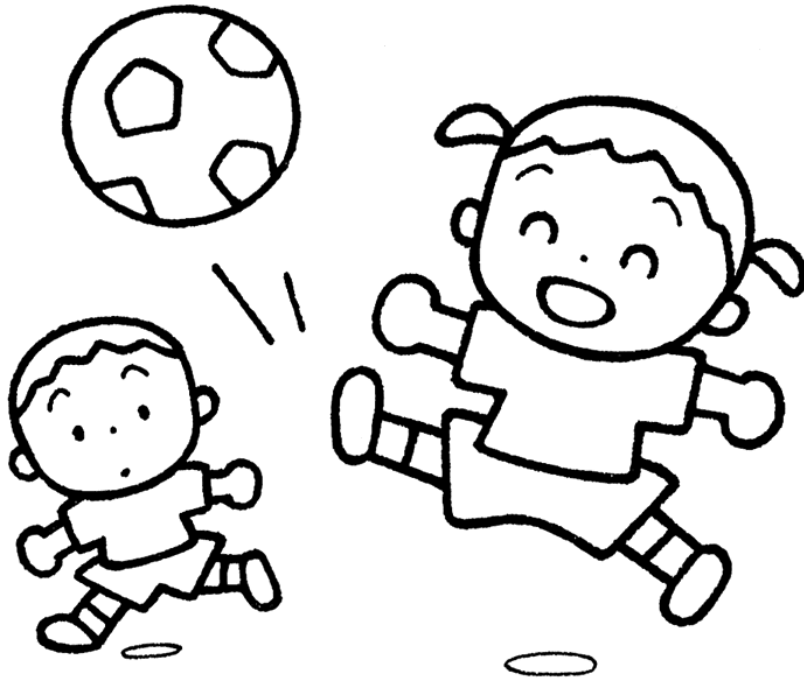


第22回 FC谷八木CUP U-9



2022年 1月10日 月曜日

場 所 明石海浜グラウンド

主 催 FC谷八木

第22回 FC谷八木CUP大会実施要項

1. 主 催：FC谷八木
2. 参加資格：3年生（U-9）以下で構成されたチーム。
スポーツ傷害保険に加入している事。
3. 参加費：4,000円
4. 期 日：2022年 1月10日 月曜日
5. 場 所：海浜公園グラウンド
6. 開始時間：9：00～（ただし、指導者は、8：10～打ち合わせ） ※開会式なし
雨天中止（中止決定は、7：00ごろ決定します。）
準備各チーム1名お願いします。7時40分集合。
7. 連絡先：FC谷八木 出井 携 帯：090-8826-8370 dfdesk@yahoo.co.jp
8. 大会規定：8人制といたします。
競技規則は、2020-2021日本サッカー協会競技規則に準じる。
選手交替は、自由交代で人数の制限はなしとするが、必ずこの日全員が、出場出来るようにする。
9. 試 合：リーグ戦：20分1本 総当り。
順位の決定：勝点→得失点差→総得点→総失点→直接対決の結果→抽選
予選リーグは勝点制を採用（勝3、負け0）勝点の多いほうから上位とする。
引き分けの場合はPKを行ってください（1人目からサドンデス、優勝と3位決定戦：3人制）
予選PK勝ちチームには勝点2 PK負け：勝点1。各トーナメントへ。
10. 表彰等：各決勝トーナメントにて、優勝・準優勝・3位チームにトロフィー又は楯
ベストプレイヤー賞 MVPメダル（各チーム1人）
表彰状（1位トーナメント優勝、準優勝、3位）
11. 審 判：各チームより、主審は有資格者でお願いいたします。主審1名 で行います。
前試合で北側チームが後審です、トーナメントは、前試合の勝審でお願いします。
12. コロナ対策について
体調不良の選手は参加を見合わせてください。
各チームで感染症対策に努めていただくようお願いいたします。
各チームにて4種指定の健康観察票を作成して頂き、提出お願いします。
確認後、直ぐに返却しますので14日間チームで保管して下さい。
（選手・コーチ・保護者・応援者全員分）
13. その他：
 - ・負傷や疾病については、主催者側では手当や治療の責任を負わない。
 - ・ごみは、各チームの責任を持ってお持ち帰りください。
 - ・寒い時期ですので各チームで対処をお願いします。
 - ・車は、有料専用駐車場をご利用をお願いします。
 - ・組合せは公正に抽選を行いますのでご了承下さい。

ベストプレイヤー賞（各チーム1名）

チーム名

ふりがな

名前

試合終了後、随時、本部挨拶の際に

ベストプレイヤー賞を表彰します。

閉会式は、ありません。

2021年度 第22回 FC谷八木CUP U9 2022/1/10(月)

グループ組合せ

Aブロック	やまてSC	二見北SC	江井島イレブン		勝点	得点	失点	得失差	順位
やまてSC	☆								
二見北SC		☆							
江井島イレブン			☆						

Bブロック	沢池SC B	中崎MB	レッドスターFC B		勝点	得点	失点	得失差	順位
沢池SC B	☆								
中崎MB		☆							
レッドスターFC B			☆						

Cブロック	林少年SC	明石少年FC	FC谷八木		勝点	得点	失点	得失差	順位
林少年SC	☆								
明石少年FC		☆							
FC谷八木			☆						

Dブロック	清水SC	明石FC B	藤江KSC		勝点	得点	失点	得失差	順位
清水SC	☆								
明石FC B		☆							
藤江KSC			☆						

2021年度 第22回 FG谷八木CUP U9 2022/1/10(月)

グループ組合せ

Eブロック	二見西FC	錦ヶ丘ウイングス	エスペランサFC A		勝点	得点	失点	得失差	順位
二見西FC	☆								
錦ヶ丘ウイングス		☆							
エスペランサFC A			☆						

Fブロック	レッドスターFC A	人丸FC	沢池SC A		勝点	得点	失点	得失差	順位
レッドスターFC A	☆								
人丸FC		☆							
沢池SC A			☆						

Gブロック	エスペランサFC B	魚住UFC	大久保SC		勝点	得点	失点	得失差	順位
エスペランサFC B	☆								
魚住UFC		☆							
大久保SC			☆						

Hブロック	明石FC A	西明石セントラル	錦浦SC		勝点	得点	失点	得失差	順位
明石FC A	☆								
西明石セントラル		☆							
錦浦SC			☆						

2021年度 第22回 FC谷八木CUP U9 2022/1/10(月)

組合せ・タイムテーブル

No.	Kickoff	時間(分)	試合 No	Aピッチ(北東側)			審判	試合 No	Bピッチ(北西側)		審判
	7:40			準備(チーム1名)				指導者打ち合わせ8時10分			
1	9:00	20	A1	やまとSC	二見北SC	本部	B1	沢池SC B	中崎MB	本部	
2	9:25	20	E1	二見西FC	錦ヶ丘ウイングス	前試合北	F1	レッドスターFC A	人丸FC	前試合北	
3	9:50	20	A2	二見北SC	江井島イレブン	前試合北	B2	中崎MB	レッドスターFC B	前試合北	
4	10:15	20	E2	錦ヶ丘ウイングス	エスペランサFC A	前試合北	F2	人丸FC	沢池SC A	前試合北	
5	10:40	20	A3	江井島イレブン	やまとSC	前試合北	B3	レッドスターFC B	沢池SC B	前試合北	
6	11:05	20	E3	エスペランサFC A	二見西FC	前試合北	F3	沢池SC A	レッドスターFC A	前試合北	
	11:30	30		昼休み	昼休み			昼休み	昼休み		
7	12:00	20	3位G	A3	B3	前試合勝	3位G	C3	D3	前試合勝	
8	12:25	20	2位G	A2	B2	前試合勝	2位G	C2	D2	前試合勝	
9	12:50	20	1位G	A1	B1	前試合勝	1位G	C1	D1	前試合勝	
10	13:15	20	3位G 準決	Aピッチ7勝	Bピッチ7勝	前試合勝	3位G 準決	Cピッチ7勝	Dピッチ7勝	前試合勝	
11	13:40	20	2位G 準決	Aピッチ8勝	Bピッチ8勝	前試合勝	2位G 準決	Cピッチ8勝	Dピッチ8勝	前試合勝	
12	14:05	20	1位G 準決	Aピッチ9勝	Bピッチ9勝	前試合勝	1位G 準決	Cピッチ9勝	Dピッチ9勝	前試合勝	
13	14:30	20	3位G 決勝	Aピッチ10勝	Bピッチ10勝	前試合勝	3位G 3決	Aピッチ10負	Bピッチ10負	前試合勝	
14	14:55	20	2位G 決勝	Aピッチ11勝	Bピッチ11勝	前試合勝	2位G 3決	Aピッチ11負	Bピッチ11負	前試合勝	
15	15:20	20	1位G 決勝	Aピッチ12勝	Bピッチ12勝	前試合勝	1位G 3決	Aピッチ12負	Bピッチ12負	前試合勝	
NO、15のみ PKは3人制です。											
表 彰 式はありません、終了後チームごとに本部前にお越しください。											
か た づ け ゴールとトンボをお願いします。											

【注意事項】

- ・上記組合せ表の左チームが北側ベンチ、右チームが南側ベンチ。
- ・リーグ戦の審判は自チーム試合後、北側ベンチチームが同じピッチの次試合の審判をお願いします。
- ・7試合目以降の審判は、前の試合の勝ち審判をお願いします。
- ・主審は一人審判、審判服は必要ありません。
- ・スムーズな進行のため試合5分前に、ベンチ後ろで待機をお願いします。
- ・ユニホームチェックはありませんので、各チームで確認して下さい、同じ色の場合ピブスで対応をお願いします。
- ・引き分けの場合はPKを行ってください(1人目からサドンデス、決勝戦3位決定戦:3人制)
- ・予選PK勝ちチームには勝点2 PK負け:勝点1。
- ・勝ち点が同じ場合は、得失点差、総得点、当該チームの対戦成績、抽選とする。
- ・アディショナルタイムは、無しをお願いします。
- ・自チーム試合時ボール拾い、各チーム2名をお願いします。

2021年度 第22回 FC谷八木CUP U9 2022/1/10(月)

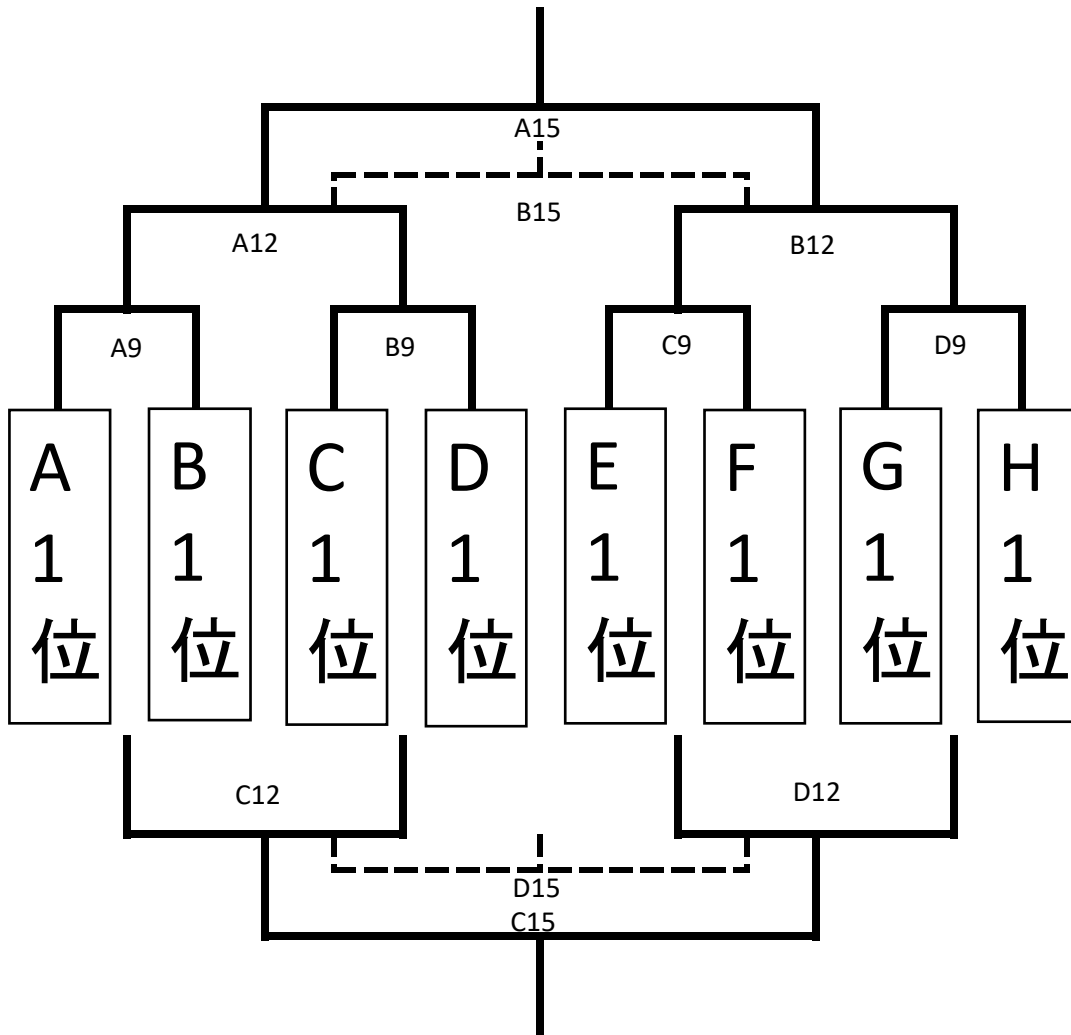
組合せ・タイムテーブル

No.	Kickoff	時間(分)	試合 No	Cピッチ(南西側)			審判	試合 No	Dピッチ(南東側)		審判
	7:40			準備(チーム1名)				指導者打ち合わせ8時10分			
1	9:00	20	C1	林少年SC	明石少年FC	本部	D1	清水SC	明石FC B	本部	
2	9:25	20	G1	エスペランサFC B	魚住UFC	前試合北	H1	明石FC A	西明石セントラル	前試合北	
3	9:50	20	C2	明石少年FC	FC谷八木	前試合北	D2	明石FC B	藤江KSC	前試合北	
4	10:15	20	G2	魚住UFC	大久保SC	前試合北	H2	西明石セントラル	錦浦SC	前試合北	
5	10:40	20	C3	FC谷八木	林少年SC	前試合北	D3	藤江KSC	清水SC	前試合北	
6	11:05	20	G3	大久保SC	エスペランサFC B	前試合北	H3	錦浦SC	明石FC A	前試合北	
	11:30	30		昼休み	昼休み			昼休み	昼休み		
7	12:00	20	3位G	E3	F3	前試合勝	3位G	G3	H3	前試合勝	
8	12:25	20	2位G	E2	F2	前試合勝	2位G	G2	H2	前試合勝	
9	12:50	20	1位G	E1	F1	前試合勝	1位G	G1	H1	前試合勝	
10	13:15	20	3位G	Aピッチ8負	Bピッチ8負	前試合勝	3位G	Cピッチ8負	Dピッチ8負	前試合勝	
11	13:40	20	2位G	Aピッチ9負	Bピッチ9負	前試合勝	2位G	Cピッチ9負	Dピッチ9負	前試合勝	
12	14:05	20	1位G	Aピッチ10負	Bピッチ10負	前試合勝	1位G	Cピッチ10負	Dピッチ10負	前試合勝	
13	14:30	20	3位G 5決	Cピッチ11勝	Dピッチ11勝	前試合勝	3位G 7決	Cピッチ11負	Dピッチ11負	前試合勝	
14	14:55	20	2位G 5決	Cピッチ12勝	Dピッチ12勝	前試合勝	2位G 7決	Cピッチ12負	Dピッチ12負	前試合勝	
15	15:20	20	1位G 5決	Cピッチ13勝	Dピッチ13勝	前試合勝	1位G 7決	Cピッチ13負	Dピッチ13負	前試合勝	
PKは、1人目よりサドンデスです。											
表 彰 式はありません、終了後チームごとに本部前にお越しください。											
か た づ け ゴールとトンボをお願いします。											

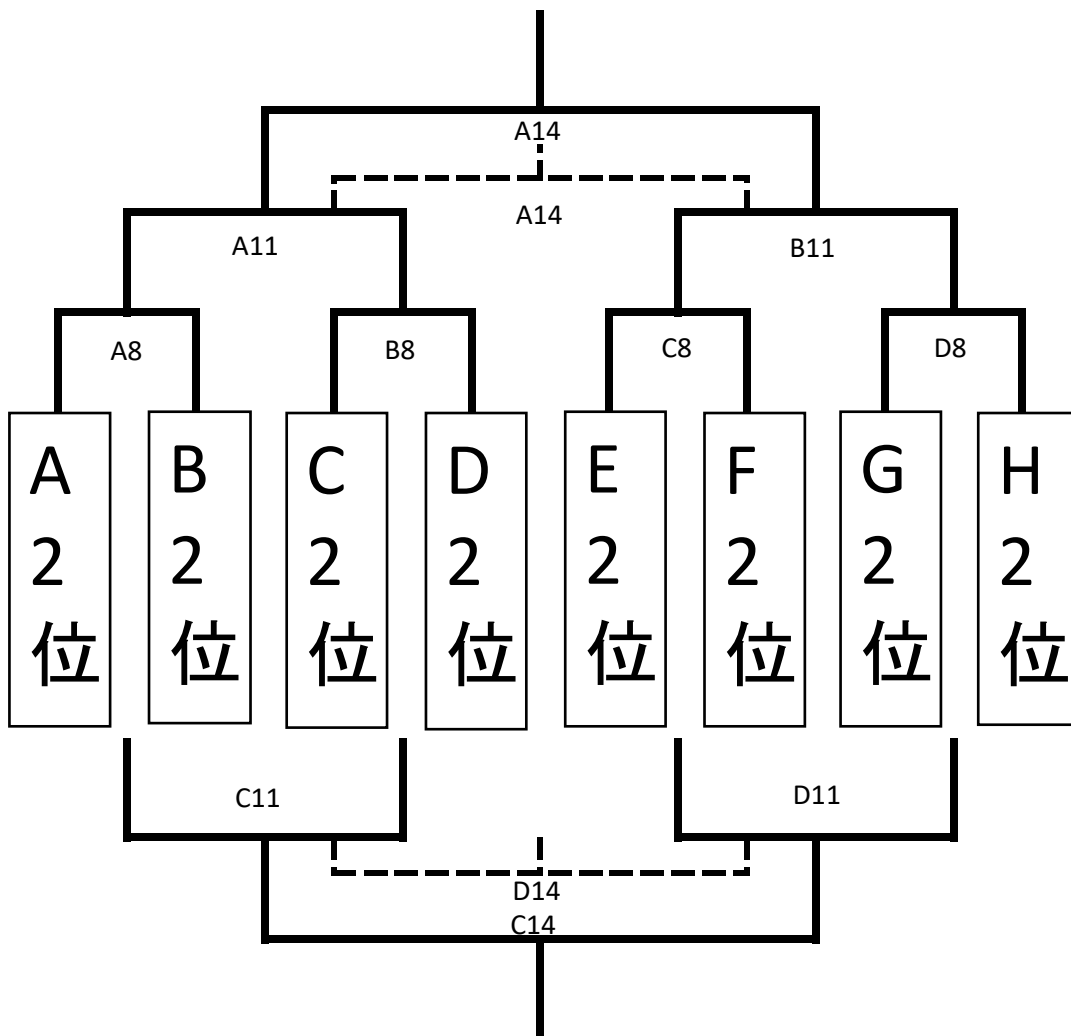
【注意事項】

- ・上記組合せ表の左チームが北側ベンチ、右チームが南側ベンチ。
- ・リーグ戦の審判は自チーム試合後、北側ベンチチームが同じピッチの次試合の審判をお願いします。
- ・7試合目以降の審判は、前の試合の勝ち審判をお願いします。
- ・主審は一人審判、審判服は必要ありません。
- ・スムーズな進行のため試合5分前に、ベンチ後ろで待機をお願いします。
- ・ユニホームチェックはありませんので、各チームで確認して下さい、同じ色の場合ピブスで対応をお願いします。
- ・引き分けの場合はPKを行ってください(1人目からサドンデス、決勝戦3位決定戦:3人制)
- ・予選PK勝ちチームには勝点2 PK負け:勝点1。
- ・勝ち点が同じ場合は、得失点差、総得点、当該チームの対戦成績、抽選とする。
- ・アディショナルタイムは、無しをお願いします。
- ・自チーム試合時ボール拾い、各チーム2名をお願いします。

2021年度 第22回 FC谷八木CUP U9
決勝トーナメント1位リーグ



2021年度 第22回 FC谷八木CUP U9
決勝トーナメント2位リーグ



2021年度 第22回 FC谷八木CUP U9
決勝トーナメント3位リーグ

