

第45回（2021年度）全日本少年サッカー大会（明石予選）大会要項

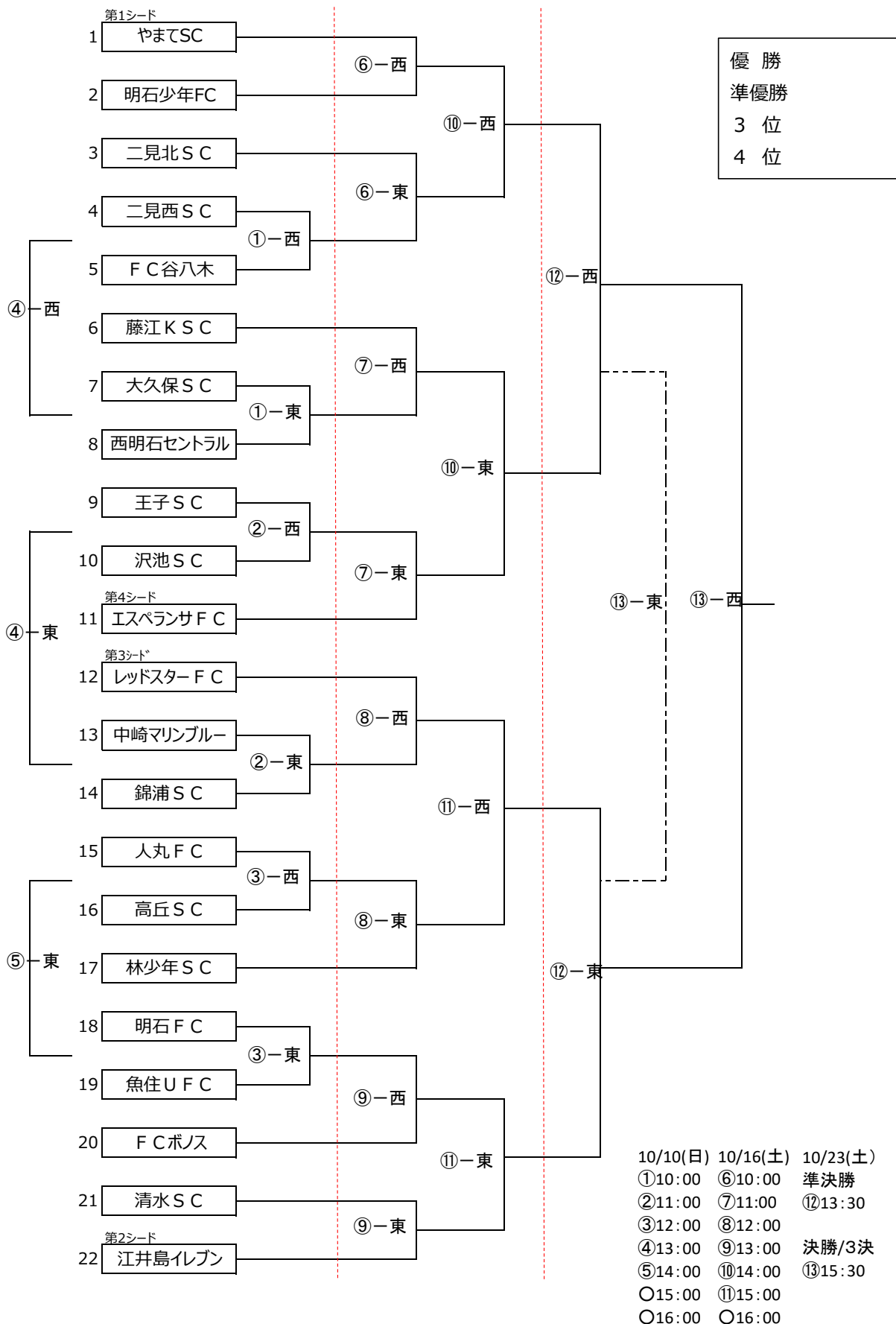
2021/9/吉日
（一社）明石サッカー協会
第4種委員長 堂本昌稔

- 1 主催
（一社）明石サッカー協会 第4種委員会
- 2 期日・場所
 - ・1日目 10月10日（日）明石グランド（グランド準備 各チーム1名以上 8：45集合）※当日試合のあるチーム
 - ・2日目 10月16日（土）明石グランド（グランド準備 各チーム1名以上 8：45集合）※当日試合のあるチーム
 - ・3日目 10月23日（土）明石グランド（グランド準備ベスト4各チーム2名以上12：45集合）
- 3 参加資格
 - ・日本サッカー協会第4種加盟登録チーム
 - ・選手登録証（一覧表）、指導者は資格証を提示
 - ・指導者を含め、全員がスポーツ安全保険などに加入していること
 - ・全員健康で、保護者の承諾を受けていること
- 4 参加費
4,000円/チーム（当日第1試合までに徴収）、3日目進出チーム（ベスト4）は当日2,000円
- 5 大会規定
 - ・競技規則 日本サッカー協会競技規則 2021/2022、8人制サッカー競技規則に準ずる
 - ・選手交代 登録選手16名以内でのリエントリー制（自由な交代）
 - ・試合時間 20分-5分-20分 同点の場合PK戦(3名) 決勝戦のみ5分-5分の延長戦、決しない場合PK戦（3名）
 - ・選手チェック等 選手証（一覧表）、指導者資格証、健康観察票を本部に提出
選手証（一覧表）、指導者資格証確認は試合前審判が行う（同日2試合目は不要）
前試合のハーフタイム終了後本部前にて、両チームのF・P・G・K・指導者でユニフォーム確認、コイントスを行う
 - ・試合前練習 前試合終了後、グランド内での練習可能（試合開始5分前には終了し、選手チェック）
 - ・シューズ 固定式で裏面に金属が見えないものとする
 - ・ベンチ ベンチには登録選手と資格を持った指導者を含めて2名以上3名以下とする
 - ・組合せ 参加チーム確定後、抽選により決定する（9/26 少年委員会）
 - ・表彰 優勝：優勝旗・カップ（持ち回り）・賞状（授与）、準優勝：カップ（持ち回り）・賞状（授与）
 - ・疾病・障害 負傷や疾病については、主催者側では手当てや治療の責任は負わない
 - ・審判 サッカー協会審判員・各チームより1名以上で行う（有資格者）、4審制（勝主・4番/負副審2名）
準決勝、3位決定戦、決勝戦は審判部が決める審判員による
 - ・雨天時 開催が危ぶまれる場合は大会役員で協議し決定する
 - ・新型コロナ対策 開会式は行いません
選手の本部挨拶なし
各チーム会場到着後、大会参加費と健康観察票・選手証・指導者ラゲージを本部に提出
試合前後の挨拶、チーム円陣掛け声なし
サポーター数は選手1名につき1名迄 10/10、10/16、最終日10/23は選手1名につき2名迄とする
スタッフ、サポーターは所属チームの確認可能なネームプレート必須
- 6 大会役員
 - ・大会委員長 （一社）明石サッカー協会 第4種委員長 堂本昌稔
 - ・大会担当 高丘SC・明石少年FC
 - ・運営委員長 横山（高丘SC）、戎井（明石少年FC）
 - ・運営委員 明石少年FC、高丘SC、参加チームの監督・コーチ他
- 7 県大会 上位3チームは、兵庫県大会（2021年11月20日～）に出場する権利と義務を有する。
- 8 前年度優勝・準優勝・3位
優勝：やまてSC 準優勝：明石FC 3位：江井島イレブン
- 9 抽選方法（抽選会：2021年9月26日（土）：少年委員会）
（1）シードチーム：2021年度U-12堂本杯1～4位とする（抽選はなし）
第1シード：やまてSC、第2シード：江井島イレブン、第3シード：レッドスターFC、第4シード エスペランサFC
（2）他チーム（18チーム）の本抽選
- 10 その他
10/10（日）大会1日目、学校行事により試合に間に合わない場合は、16:00～へ試合時間を変更とする ※対象試合 ①-西、③-東
ベスト4へ勝ち残ったが10/23（土）学校行事により試合に間に合わない場合は棄権負けとするが、3決への参加は認める ※対象チーム 大久保SC

10/10(日)
明石グランド(準備8:45~)
※試合のあるチーム各1名

10/16(土)
明石グランド(準備8:45~)
※試合のあるチーム各1名

10/23(土)
明石グランド(準備12:45~)
※試合のあるチーム各2名



■大会1日目：10月10日（日）

試合番号	時間	西側コート			東側コート				
		チーム		チーム	審判	チーム		チーム	審判
①	10:00	二見西FC	vs	FC谷八木	人丸/高丘	大久保SC	vs	西明石セントラル	明石/魚住
②	11:00	王子SC	vs	沢池SC	二見西/谷八木	中崎リリィール	vs	錦浦SC	大久保/西明石
③	12:00	人丸FC	vs	高丘SC	王子/沢池	明石FC	vs	魚住UFC	中崎/錦浦
④	13:00	①-西負け	vs	①-東負け	相互	②-西負け	vs	②-東負け	相互
⑤	14:00	③-西負け	vs	③-東負け	相互		vs		
	15:00		vs				vs		
	16:00		vs				vs		

■大会2日目：10月16日（土）

試合番号	時間	西側コート			東側コート				
		チーム		チーム	審判	チーム		チーム	審判
⑥	10:00	やまてSC	vs	明石少年FC	③-東勝/ボノス	二見北SC	vs	①-西勝ち	清水/江井島
⑦	11:00	藤江KSC	vs	①-東勝ち	やまて/明石少年	②-西勝ち	vs	エスプランサFC	二見北/①-西勝
⑧	12:00	レッドスターFC	vs	②-東勝ち	藤江/①-東勝	③-西勝ち	vs	林少年SC	②-西勝/1人°ラウカ
⑨	13:00	③-東勝ち	vs	FCボノス	レッドスター/②-東勝	清水SC	vs	江井島ルガン	③-西勝/林少年
⑩	14:00	⑥-西勝ち	vs	⑥-東勝ち	⑨-西	⑦-西勝ち	vs	⑦-東勝ち	⑨-東
⑪	15:00	⑧-西勝ち	vs	⑧-東勝ち	⑩-西	⑨-西勝ち	vs	⑨-東勝ち	⑩-東
	16:00								

■大会3日目：10月23日（土）

試合番号	時間	西側コート			東側コート				
		チーム		チーム	審判	チーム		チーム	審判
⑫	13:30	⑩-西勝ち	vs	⑩-東勝ち	協会	⑪-西勝ち	vs	⑪-東勝ち	協会
⑬	15:30	⑫-西勝ち	vs	⑫-東勝ち	協会	⑫-西負け	vs	⑫-東負け	協会

準決勝

決勝 / 3 決