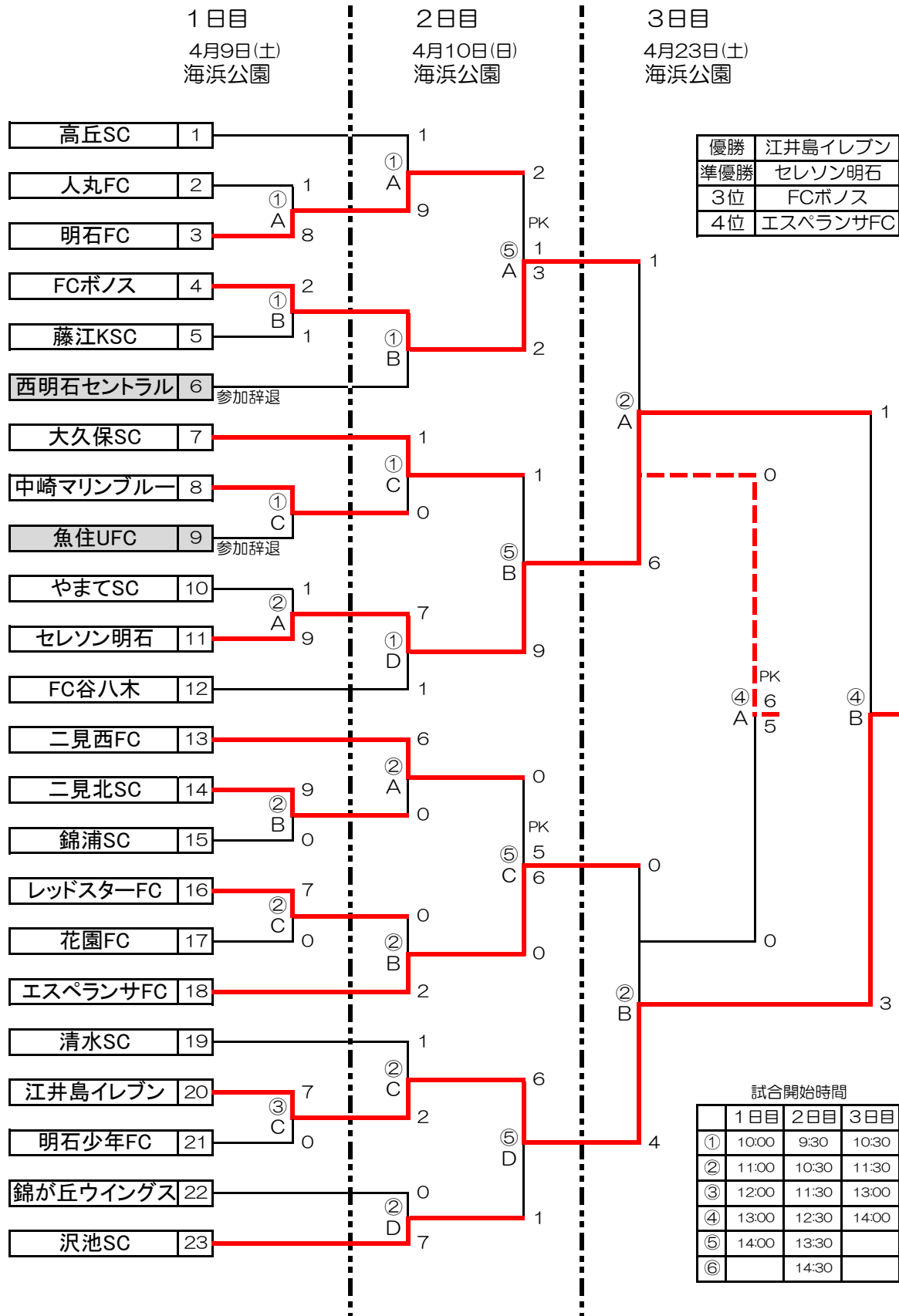
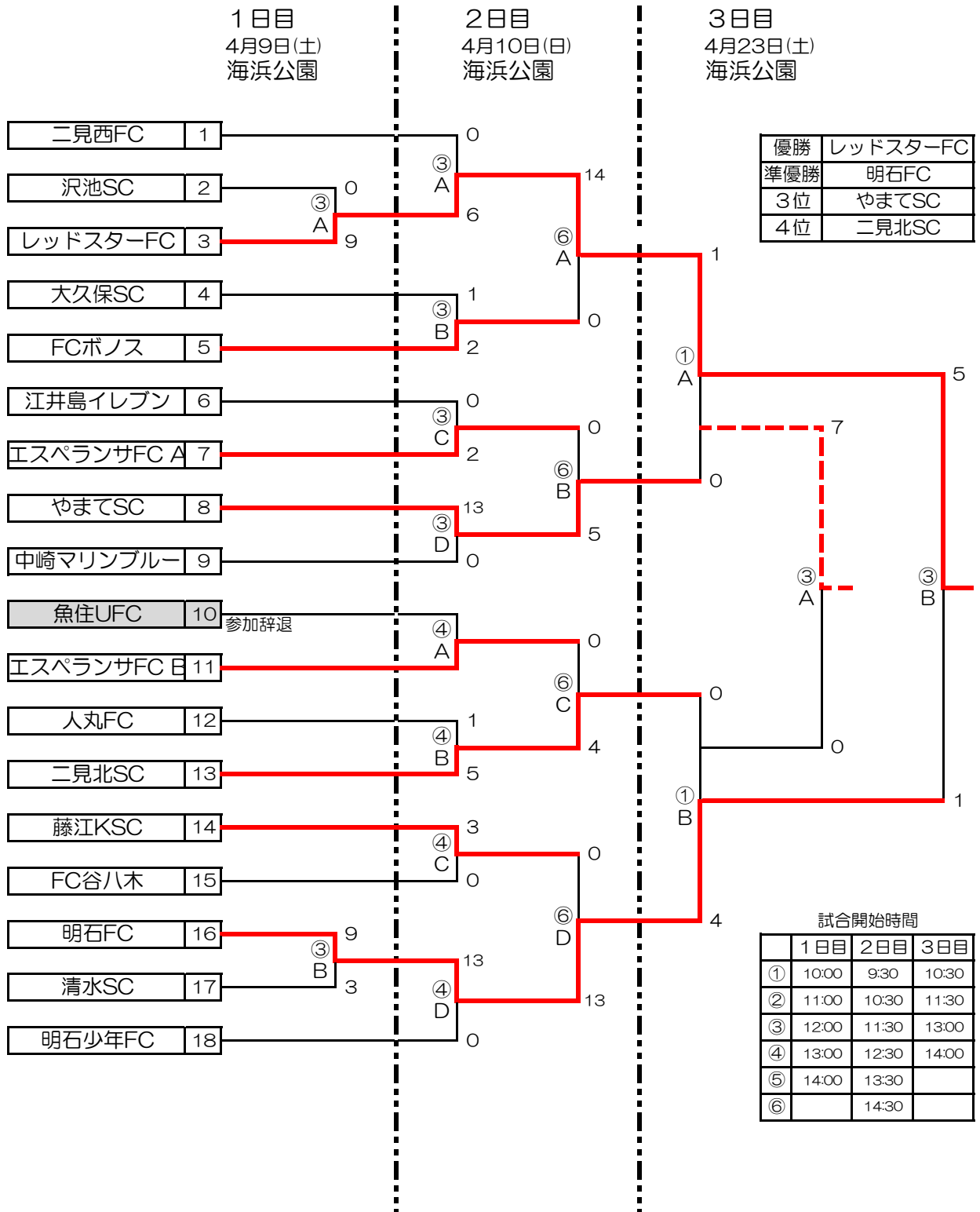


# 2022年度 明石市少年サッカー大会 市長杯争奪戦 6年生以下の部



# 2022年度 明石市少年サッカー大会 市長杯争奪戦 4年生以下の部



2022年度 市長杯審判割り当て (4月9日:1日目 海浜公園)

番号	時間	学年		Aコート				Bコート					
				対戦	PK	PK	PK	対戦	PK	PK	PK		
①	10:00	6年	対戦	人丸FC	1	VS	8	明石FC	FCボノス	2	VS	1	藤江KSC
			審判	沢池SC(4年)			レッドスターFC(4年)	明石FC(4年)			清水SC(4年)		
②	11:00	6年	対戦	やまとSC	1	VS	9	セレソン明石	二見北SC	9	VS	0	錦浦SC
			審判	人丸FC(6年)			明石FC(6年)	FCボノス(6年)			藤江KSC(6年)		
③	12:00	4年	対戦	沢池SC	0	VS	9	レッドスターFC	明石FC	9	VS	3	清水SC
			審判	やまとSC(6年)			セレソン明石(6年)	二見北SC(6年)			錦浦SC(6年)		
④	13:00		対戦			VS					VS		
			審判				相互				相互		
⑤	14:00		対戦			VS					VS		
			審判				相互				相互		

学年		Cコート				Dコート			
		対戦	PK	PK	PK	対戦	PK	PK	PK
6年	対戦	中崎マリブルー		VS		魚住UFC		VS	
	審判	【不戦勝】				相互			
6年	対戦	レッドスターFC	7	VS	0	花園FC		VS	
	審判	江井島イレブン(6年)				明石少年FC(6年)			相互
6年	対戦	江井島イレブン	7	VS	0	明石少年FC		VS	
	審判	レッドスターFC(6年)				花園FC(6年)			相互
	対戦			VS				VS	
	審判				相互			相互	
	対戦			VS				VS	
	審判				相互			相互	
	対戦			VS				VS	
	審判				相互			相互	

2022年度 市長杯審判割り当て (4月10日:2日目 海浜公園)

番号	時間	学年		Aコート				Bコート						
				対戦	PK	PK	PK	対戦	PK	PK	PK			
①	9:30	6年	対戦	高丘SC	1	VS	9	明石FC	FCボノス		VS		西明石セントラル	
			審判	二見西FC(4年)			レッドスターFC(4年)	【不戦勝】						
②	10:30	6年	対戦	二見西FC	6	VS	0	二見北SC	レッドスターFC	0	VS	2	エスペランサFC	
			審判	高丘SC(6年)			明石FC(6年)	人丸FC(4年)			二見北SC(4年)			
③	11:30	4年	対戦	二見西FC	0	VS	6	レッドスターFC	大久保SC	1	VS	2	FCボノス	
			審判	エスペランサFC(6年)			二見北(6年)	レッドスターFC(6年)			二見西FC(6年)			
④	12:30	4年	対戦	魚住UFC		VS		エスペランサFC B	人丸FC	1	VS	5	二見北SC	
			審判	【不戦勝】				大久保SC(4年)			FCボノス(4年)			
⑤	13:30	6年	対戦	明石FC	2	VS	3	2	FCボノス	大久保SC	1	VS	9	セレソン明石
			審判	二見西FC(4年)			レッドスターFC(4年)	人丸FC(4年)			二見北SC(4年)			
⑥	14:30	4年	対戦	レッドスターFC	#	VS	0	FCボノス	エスペランサFC A	0	VS	5	やまとSC	
			審判	明石FC(6年)			セレソン明石(6年)	二見西FC(6年)			FCボノス(6年)			

学年		Cコート				Dコート						
		対戦	PK	PK	PK	対戦	PK	PK	PK			
6年	対戦	大久保SC	1	VS	0	中崎マリブルー	セレソン明石	7	VS	1	FC谷八木	
	審判	藤江KSC(4年)				FC谷八木(4年)	明石FC(4年)			明石少年FC(4年)		
6年	対戦	清水SC	1	VS	2	江井島イレブン	錦が丘ウイングス	0	VS	7	沢池SC	
	審判	大久保SC(6年)				中崎マリブルー(6年)	セレソン明石(6年)			FC谷八木(6年)		
4年	対戦	江井島イレブン	0	VS	2	エスペランサFC A	やまとSC	#	VS	0	中崎マリブルー	
	審判	清水SC(6年)				沢池SC(6年)	錦が丘ウイングス(6年)			江井島イレブン(6年)		
4年	対戦	藤江KSC	3	VS	0	FC谷八木	明石FC	#	VS	0	明石少年FC	
	審判	江井島イレブン(4年)				エスペランサFC A(4年)	やまとSC(4年)			中崎マリブルー(4年)		
6年	対戦	二見西FC	0	VS	6	0	エスペランサFC	江井島イレブン	6	VS	1	沢池SC
	審判	明石FC(4年)				明石少年FC(4年)	藤江KSC(4年)			FC谷八木(4年)		
4年	対戦	エスペランサFC B	0	VS	4	二見北SC	藤江KSC	0	VS	#	明石FC	
	審判	江井島イレブン(6年)				沢池SC(6年)	大久保SC(6年)			エスペランサFC(6年)		

2022年度 市長杯審判割り当て (4月23日:3日目 海浜公園)

番号	時間	学年		Aコート				Bコート						
				対戦	PK	PK	PK	対戦	PK	PK	PK			
①	10:30	4年	対戦	レッドスターFC	1	VS	0	やまとSC	二見北SC	0	VS	4	明石FC	
			審判				本部				本部			
②	11:30	6年	対戦	FCボノス	1	VS	6	セレソン明石	エスペランサFC	0	VS	4	江井島イレブン	
			審判				本部				本部			
③	13:00	4年	対戦	やまとSC	7	VS	0	二見北SC	レッドスターFC	5	VS	1	明石FC	
			審判				本部				本部			
④	14:00	6年	対戦	FCボノス	0	VS	5	0	エスペランサFC	セレソン明石	1	VS	3	江井島イレブン
			審判				本部				本部			

<連絡事項>  
 \*審判の割り当てが例年とは異なりますので、内容のご確認をお願いします。  
 \*最終日は、本部より指名いたします。  
 \*審判(有資格者)を確保できないチームは、チーム間で調整をお願いします。  
 (難しい場合は本部へ申し出て下さい。)  
 \*初日、2日目の各コートオレンジ色の部分はコートが空いていますので  
 各チーム対戦希望があれば本部までお申し付けください。  
 \*最終日のグラウンド設営等は基本的に会場校にて行います。