

# 2022年度 U-12 堂本杯争奪明石市少年サッカー大会 J:COM CUP 明石予選 開 催 要 項

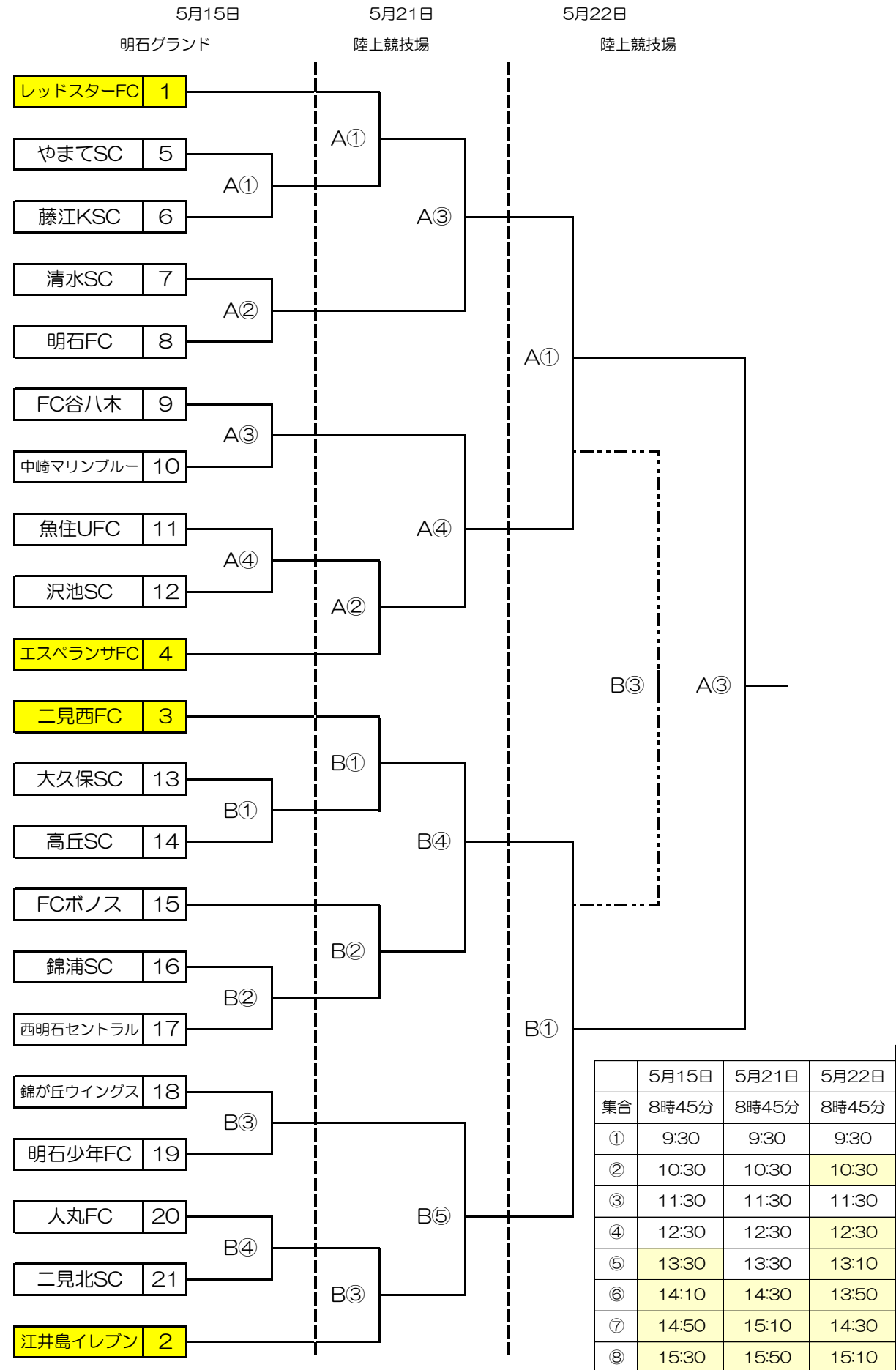
日頃の少年サッカーへのご指導、ご協力に深く感謝しております。  
さて、標記の件につき下記要項にて実施いたしたく、関係各位におかれましては、参加・ご協力の程  
宜しくお願い申し上げます。

一般社団法人 明石サッカー協会  
第4種委員長 堂本昌稔

## 記

- 主 催 一般社団法人 明石サッカー協会 第4種
- 期 日 2022年5月15日(日)・21日(土)・22日(日)
- 場 所 明石グランド・きしろスタジアム (明石陸上競技場)
- 参加資格
  - 日本サッカー協会への登録チーム
  - 選手登録証を提出のこと (一覧表で可)
  - 指導者は指導者資格証を提示のこと
  - 全員健康で、保護者の参加承諾を得た者
  - 指導者を含め、スポーツ保険に全員が加入していること
- 大会規定
  - 競技規則 日本サッカー協会競技規則 2021/2022 に準ずる  
8人制サッカー競技規則に準ずる
  - 競技者数 試合開始時に選手が8人に満たない場合は棄権負けとする  
また試合途中で選手が6人に満たなくなった場合も棄権負けとする
  - 選手交代 登録選手16名のリエントリー制とする  
シューズ 固定式で、裏面に金属の见えないものとする  
ソックスの着用を義務付ける
  - ベンチ ベンチには登録選手と指導者2名以上3名以下が入ること
  - 組み合わせ 参加チーム確定後、5月8日少年委員会にて抽選を行う。
  - 試 合 トーナメント方式とする
  - 試合時間 20分・5分・20分とし同点の場合はPK戦(3人)を行う  
決勝戦のみ5分・5分の延長戦を行いその後PK戦(3人)を行う
  - 表 彰 優勝チーム・・・賞状・優勝旗・カップ(持ち回り)  
準優勝チーム・・・賞状・カップ(持ち回り)  
3位チーム・・・賞状
  - 疾病、障害 負傷や疾病については、主催者側では、手当てや治療の責任は、  
負わない
  - 審 判 サッカー協会審判員(4人審判制)(各チームより)  
帯同審判員は大会本部に審判証を提示のこと
  - 参 加 費 1チーム:4,000円(当日徴収)ベスト4参加費1チーム:2,000円
  - 抽 選 前年度5年生大会の優勝チームに第1シード、準優勝チームに第2シード、  
3位チームに第3シード、4位チームに第4シードの権利をそれぞれ与える  
(優勝:レイトスターFC・準優勝:江井島レブロン・3位:二見西FC・4位:エスパランサFC)
- 大会運営 前の試合のハーフタイム終了後フィールドプレイヤー、ゴールキーパー、指導者は、本部まで来ること、  
エホム確認とコイントスを行います
- 役 員 大会会長・・・・・・(一社)明石サッカー協会会長 溝口 薫  
大会委員長・・・・・・(一社)明石サッカー協会4種委員長 堂本 昌稔  
運営委員長・・・・・・佐野 淳一 (明石FC)  
運営委員・・・・・・明石FC・人丸FC・西明石セントラル  
運営委員・・・・・・各チームの監督、コーチ
- コロナ対策
  - 開会式は行いません
  - 選手の本部挨拶は無し
  - 各チーム会場到着後、選手登録証、健康観察表、参加費を提出し選手のチェックを行います
  - 選手、指導者、保護者は健康観察表を提出し各自チームカードを携帯すること
  - 観戦者数は選手1名に付保護者2名(観戦者数は感染状況により変更の可能性が有り)
- その他 優勝チームおよび準優勝チームは、県大会への出場の権利と義務を有する(7月9日・10日)  
ベスト4のチームには全日本少年サッカー大会のシード権を与える  
前年度 優勝チーム:やまてSC(優勝旗:江井島レブロン) 準優勝チーム:江井島レブロン

# 2022年度 U-12堂本杯争奪明石市少年サッカー大会および県大会明石予選



5月15日

No.	時間	Aピッチ				Bピッチ			
		対戦				対戦			
1	9:30	やまとSC		:	藤江KSC	大久保SC		:	高丘SC
	審判	(PK)		:		(PK)		:	
		魚住UFC / 沢池SC				人丸FC / 二見北SC			
2	10:30	清水SC		:	明石FC	錦浦SC		:	西明石セントラル
	審判	(PK)		:		(PK)		:	
		やまとSC / 藤江KSC				大久保SC / 高丘SC			
3	11:30	FC谷八木		:	中崎マリブルー	錦が丘ウイングス		:	明石少年FC
	審判	(PK)		:		(PK)		:	
		清水SC / 明石FC				錦浦SC / 西明石セントラル			
4	12:30	魚住UFC		:	沢池SC	人丸FC		:	二見北SC
	審判	(PK)		:		(PK)		:	
		FC谷八木 / 中崎マリブルー				錦が丘ウイングス / 明石少年FC			
5	13:30	リーグ戦	やまとSC(U12)	:	藤江KSC(U12)		:		
6	14:10	リーグ戦	明石FC(U12)	:	レッドスターFC(U12)	TM	FC谷八木	明石少年FC	
7	14:50	TM	やまとSC(U12)	:	二見北SC(U12)		:		
8	15:30	リーグ戦	大久保SC(U12)	:	藤江KSC(U12)		:		
9	16:10			:			:		

5月21日

No.	時間	Aピッチ				Bピッチ			
		対戦				対戦			
1	9:30	レッドスターFC		:	やまとSC と 藤江KSC の勝者	二見西FC		:	大久保SC と 高丘SC の勝者
	審判	(PK)		:		(PK)		:	
		魚住UFC と 沢池SC の勝者 / 本部				人丸FC / 本部			
2	10:30	魚住UFC と 沢池SC の勝者		:	エスベランサFC	FCボノス		:	錦浦SC と 西明石セントラル の勝者
	審判	(PK)		:		(PK)		:	
		レッドスターFC / やまとSC と 藤江KSC の勝者				二見西FC / 大久保SC と 高丘SC の勝者			
3	11:30	A①の勝者		:	清水SC と 明石FC の勝者	人丸FC と 二見北SC の勝者		:	江井島イレブン
	審判	(PK)		:		(PK)		:	
		魚住UFC と 沢池SC の勝者 / エスベランサFC				FCボノス / 錦浦SC と 西明石セントラル の勝者			
4	12:30	FC谷八木 と 中崎マリブルー の勝者		:	A②の勝者	B①の勝者		:	B②の勝者
	審判	(PK)		:		(PK)		:	
		A①の勝者 / 清水SC と 明石FC の勝者				人丸FC と 二見北SC の勝者 / 江井島イレブン			
5	13:30			:		錦が丘ウイングス と 明石少年FC の勝者		:	B③の勝者
	審判			:		(PK)		:	
						B①の勝者 / B②の勝者			
6	14:30			:				:	
7	15:10			:				:	
8	15:50			:				:	

5月22日

No.	時間	Aピッチ				Bピッチ			
		対戦				対戦			
1	9:30	レッドスターFC//藤江KSC/清水SC/明石FC	:	FC谷八木/中崎マリブルー/魚住UFC/沢池SCエスベランサFC	二見西FC/大久保SC/高丘SC/FCボノス/錦浦SC西明石セントラル	:	錦が丘ウイングス/明石少年FC/人丸FC/二見北SC/江井島イレブン		
	審判	(PK)	:		(PK)	:			
		本部				本部			
2	10:30	リーグ戦 人丸FC B(U11)	:	清水SC B(U11)		:			
3	11:30	A①の勝ち	:	B①の勝ち	A①の負け	:	B①の負け		
		(PK)	:		(PK)	:			
	審判	本部				本部			
4	12:30	リーグ戦 清水SC B(U11)	:	FC谷八木 B(U11)		:			
5	13:10		:			:			
6	13:50	リーグ戦 人丸FC B(U11)	:	FC谷八木 B(U11)		:			
7	14:30		:			:			
8	15:10		:			:			
9	15:50		:			:			