

2022年 明石市少年フットサルリーグ 大会要項

2022/10/28

02版

1. 主催 (一社)明石サッカー協会 第4種委員会
2. 主管 (一社)明石サッカー協会 第4種委員会 フットサル部会
3. 大会役員
大会委員長 堂本 昌稔(明石サッカー協会 第4種委員長)
運営委員長 早田 由紀夫(人丸FC) 運営副委員長 宗実 毅(清水SC)
運営役員 岡本(人丸FC)・角口(清水SC)・佐野(明石FC)・小林(藤江KSC)・戒井(明石少年FC)
運営委員 各参加チーム代表者、監督、コーチ 他
運営担当 人丸FC・清水SC 運営協力 明石FC・藤江KSC・明石少年FC
4. 期 日
抽選会：[コロナV禍対応、参加チーム確定決定次第、自動抽選にて決定・配信](#)
期 間：2022年9月23日(祝)～ 決勝大会：2023年2月23日(祝)
① 予選リーグ：2022年9月23日～11月17日 の内
[2022年9月23日\(祝\) → 11月13日\(日\)](#)—大蔵海岸FF
② 順位決定戦(フレンドリー/ディヴィジョン3・4)：2022年11月23日(祝)
順位決定戦(フレンドリー/ディヴィジョン2)：2023年 1月 9日(祝)
③ 決勝大会：2023年 2月23日(祝)
各ブロックの予選リーグと順位決定戦を各当該チーム個別で行い、決勝大会は1会場で決勝戦を行う。(参加チームの数により、方式・組合せを決定する)
5. 会 場
① [大蔵海岸FF](#) か、人丸小学校 体育館 (フレンドリー/ディヴィジョン2、決勝大会)
② 予選リーグ・順位決定戦(フレンドリー/ディヴィジョン3・4)については、[大蔵海岸FF](#) か、清水小、人丸小 の各体育館 他 で、出場チーム確定後に調整の上、実施します。
6. 参加資格
(1) チームは、明石サッカー協会に所属している8人制サッカーチームが母体であること。
(2) 全員健康で、保護者の承諾を受けていること。
(3) 指導者を含め、全員がスポーツ安全保険などに加入していること。
(4) [U-12\(小学校6年生以下\)](#)を対象とし、本リーグには選手(個人)登録を必要としない。
7. 大会参加費 5000円/1チーム (予選リーグ開催時、[各会場受付にて](#)随時徴収します)
8. 競技規定
(1) ルール 日本サッカー協会「フットサル競技規則」に準ずる。
(2) 組合せ 予選リーグのブロック分け/決勝トーナメントへの出場チーム等は、参加・出場チーム確定後、抽選により決定する。
(3) 審判 [フットサル審判有資格者](#)(ワッペン装着)であることが望ましい。
(4) 試合時間 予選リーグは**8分-3分-8分**、順位トーナメントは**9分-3分-9分**とする。
(5) ベンチ入り 重複しない限り制限なし。
(6) 選手交代 選手の交代は人数・回数制限なしとする。
(7) 競技方法
・予選リーグ([4チーム×6～10グループ](#))を行い、勝ち点制(勝:3、負:0、分:1)とする。
勝ち点と同じ場合は、①当該対決、②得失点差、③総得点、④失点、⑤抽選 の順で決定する。
・決勝トーナメント(・[順位決定戦](#))は同点の場合はPK戦(3人)とする。
但し、決勝戦のみは5分-5分の延長を行い、それでも決しない場合はPK戦(3人)とする。
(8) コート タッチライン×ゴールライン:38m×18m
(但し、体育館使用の場合はその大きさに従い、この限りではない)
(9) ボール フットサルU-12用 3号球
(10) シューズ [屋内用フットサルシューズ](#)、[体育館シューズ](#)(底の接地面が白系又は紺色系)とし、底がイボイボ状の[トレーニングシューズ](#)及び底の色が黒系は不可とし、出場を認めない。
(人工芝、グラウンドの場合はトレーニングシューズとし、スパイクは不可。)
(11) ユニホーム ユニフォームチェックは行わないので、事前に当該チームで調整する事。
(12) 疾病・傷害 主催者側では一切責任を負わないので、当該チームが責任を持って処置すること。
9. 表 彰 決勝大会 — 優勝、準優勝、3位、4位 チームには、トロフィー(授与)、賞状(授与)
[フレンドリー/ディヴィジョン2](#) — 敢闘賞(優勝チームのみ) トロフィー(授与)

以上

2022. 明石市少年 フットサルリーグ / 組合せ表

予選 1次リーグ

予選リーグ 8-3-8 (ランニングタイム)

A	NO.	大久保A	明石少年	清水A	セレソン明石	勝ち点	得点	失点	得失差	順位
大久保A	1	☆	.	.	.					
明石少年	2	.	☆	.	.					
清水A	3	.	.	☆	.					
セレソン明石	4	.	.	.	☆					

B	NO.	二見西	明石B	清水B	江井島	勝ち点	得点	失点	得失差	順位
二見西	1	☆	.	.	.					
明石B	2	.	☆	.	.					
清水B	3	.	.	☆	.					
江井島	4	.	.	.	☆					

C	NO.	人丸A	錦浦	やまてB	高丘	勝ち点	得点	失点	得失差	順位
人丸A	1	☆	.	.	.					
錦浦	2	.	☆	.	.					
やまてB	3	.	.	☆	.					
高丘	4	.	.	.	☆					

D	NO.	藤江	谷八木	大久保B	二見北A	勝ち点	得点	失点	得失差	順位
藤江	1	☆	.	.	.					
谷八木	2	.	☆	.	.					
大久保B	3	.	.	☆	.					
二見北A	4	.	.	.	☆					

E	NO.	やまてA	沢池	中崎	二見北B	勝ち点	得点	失点	得失差	順位
やまてA	1	☆	.	.	.					
沢池	2	.	☆	.	.					
中崎	3	.	.	☆	.					
二見北B	4	.	.	.	☆					

F	NO.	魚住	人丸B	花園	明石A	勝ち点	得点	失点	得失差	順位
魚住	1	☆	.	.	.					
人丸B	2	.	☆	.	.					
花園	3	.	.	☆	.					
明石A	4	.	.	.	☆					

※会場振分け

=大蔵海岸FF

=清水小

=人丸小

2022. 明石市少年フットサルトーナメント組合せ表

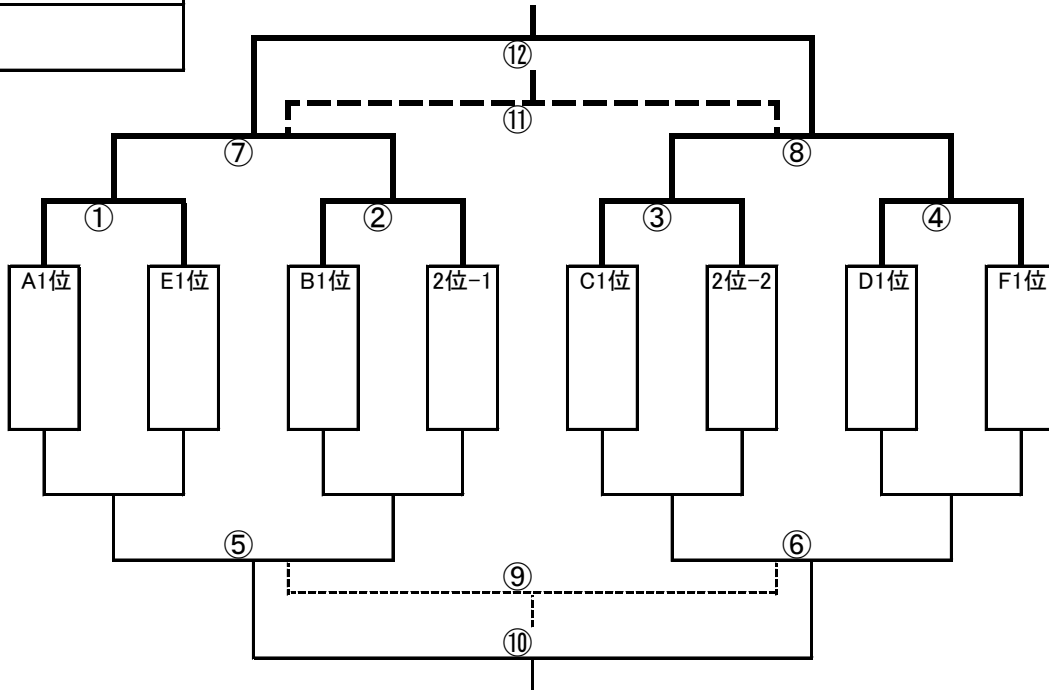
決勝 トーナメント
優勝
準優勝
3位
4位

2023/ 2/23(祝)
大丸小体育館
or 大蔵海岸FF

* 時間変更あり

試合時間

- ① 10:00~
- ② 10:30~
- ③ 11:00~
- ④ 11:30~
- ⑤ 12:00~
- ⑥ 12:30~
- ⑦ 13:00~
- ⑧ 13:30~
- ⑨ 14:00~
- ⑩ 14:30~
- ⑪ 15:00~
- ⑫ 15:30~



審判割当

(試合終了後審判)

- ① .
- ② .
- ③ .
- ④ .
- ⑤ .
- ⑥ .
- ⑦ .
- ⑧ .
- ⑨ .
- ⑩ .
- ⑪ .
- ⑫ .

フレンドリー トーナメント D2
1位
2位
3位
4位

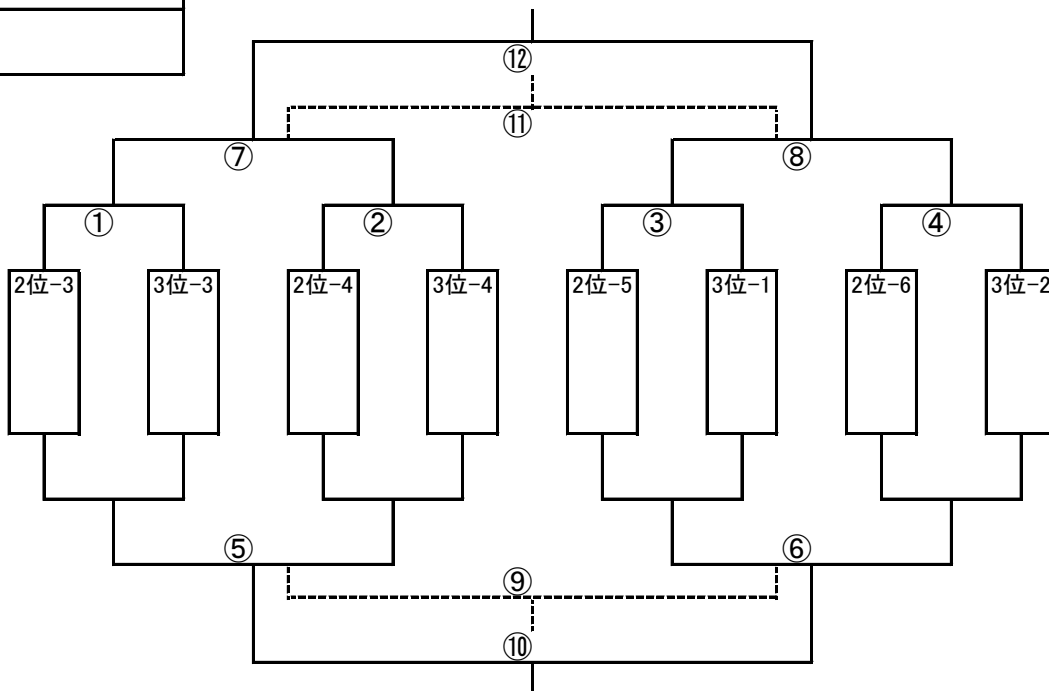
敢闘賞

2023/ 1/ 9(祝)
大丸小体育館
or 大蔵海岸FF

* 時間変更あり

試合時間

- ① 10:00~
- ② 10:30~
- ③ 11:00~
- ④ 11:30~
- ⑤ 12:00~
- ⑥ 12:30~
- ⑦ 13:00~
- ⑧ 13:30~
- ⑨ 14:00~
- ⑩ 14:30~
- ⑪ 15:00~
- ⑫ 15:30~



審判割当

(試合終了後審判)

- ① .
- ② .
- ③ .
- ④ .
- ⑤ .
- ⑥ .
- ⑦ .
- ⑧ .
- ⑨ .
- ⑩ .
- ⑪ .
- ⑫ .

2022. 明石市少年フットサルトーナメント組合せ表

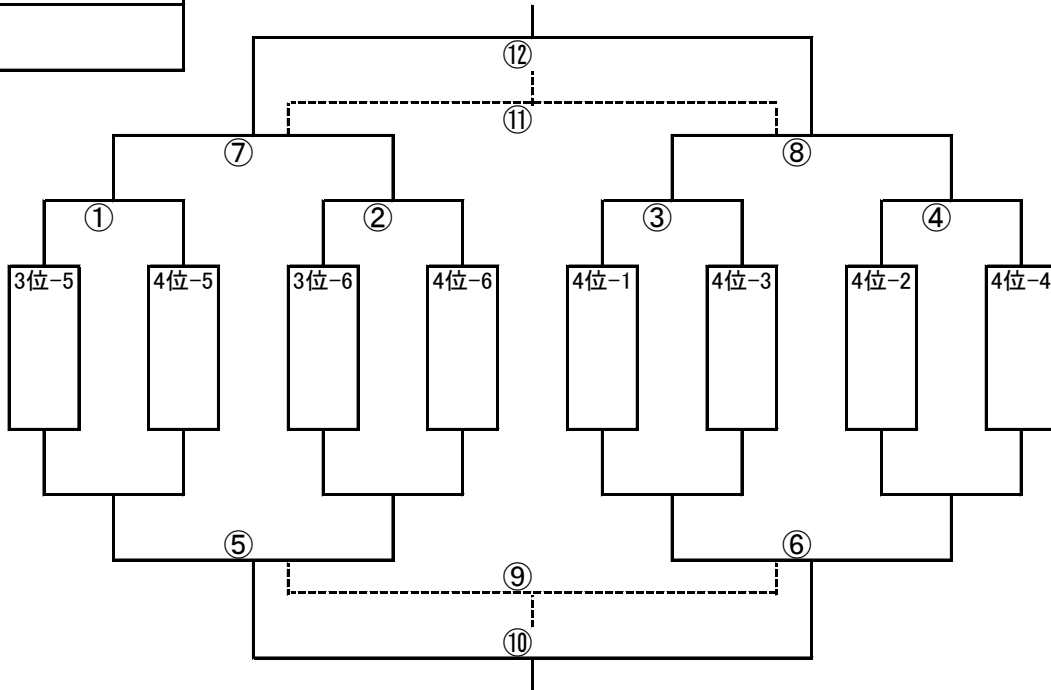
フットサルトーナメント D3
1位
2位
3位
4位

2022/11/23(祝)
清水小体育館
or 大蔵海岸FF

* 時間変更あり

試合時間

- ① 10:00~
- ② 10:30~
- ③ 11:00~
- ④ 11:30~
- ⑤ 12:00~
- ⑥ 12:30~
- ⑦ 13:00~
- ⑧ 13:30~
- ⑨ 14:00~
- ⑩ 14:30~
- ⑪ 15:00~
- ⑫ 15:30~



審判割当

(試合終了後審判)

- ① .
- ② .
- ③ .
- ④ .
- ⑤ .
- ⑥ .
- ⑦ .
- ⑧ .
- ⑨ .
- ⑩ .
- ⑪ .
- ⑫ .

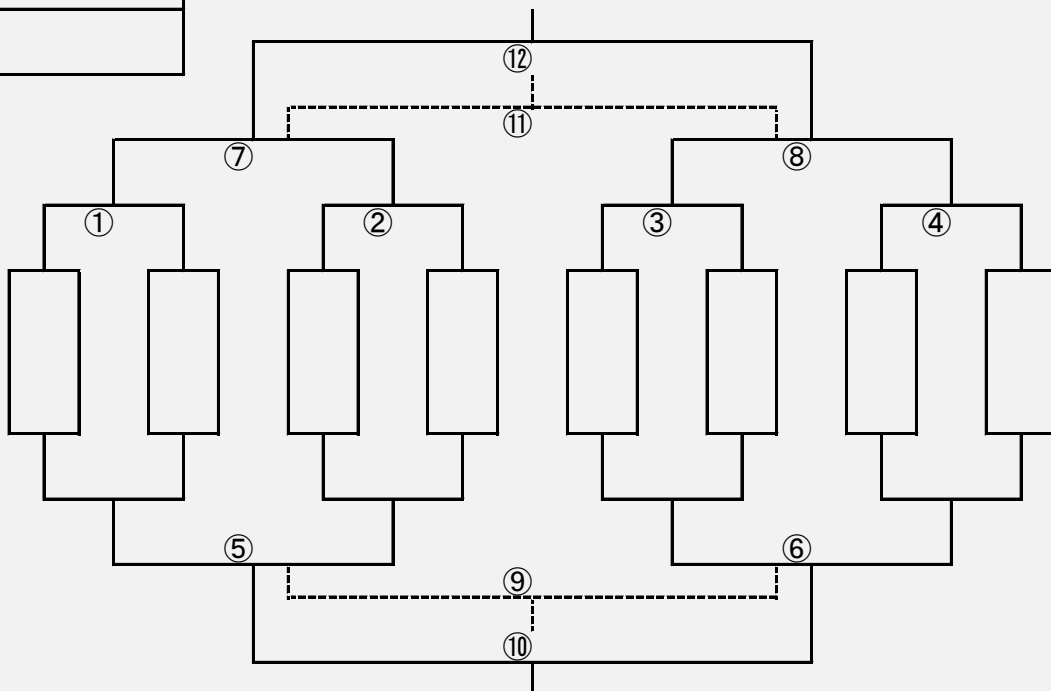
フットサルトーナメント D4

2022/11/23(祝)
清水小体育館

1位
2位
3位
4位

試合時間

- ① 10:00~
- ② 10:30~
- ③ 11:00~
- ④ 11:30~
- ⑤ 12:00~
- ⑥ 12:30~
- ⑦ 13:00~
- ⑧ 13:30~
- ⑨ 14:00~
- ⑩ 14:30~
- ⑪ 15:00~
- ⑫ 15:30~



審判割当

(試合終了後審判)

- ① .
- ② .
- ③ .
- ④ .
- ⑤ .
- ⑥ .
- ⑦ .
- ⑧ .
- ⑨ .
- ⑩ .
- ⑪ .
- ⑫ .

2022年度U-12フットサル大会 新型コロナV対応策 実施 ガイドライン

2022/5/14
01版

1. 参加者が遵守すべき事項

- 1 以下の事項に該当する場合は、参加を見合わせること
 - (1) 体調の良くない場合(風邪の症状、発熱、咳、のどの痛み、味覚障害等)
 - (2) 同居家族や身近な知人に感染が疑われる方がいる場合
 - (3) 過去14日以内に政府から入国制限、入国後の観察期間を必要とされている国、地域等への渡航又は当該在住者との濃厚接触がある場合
- 2 マスクを持参すること(試合以外ではマスク着用すること)
- 3 試合毎にこまめな手洗い、アルコール等による手指消毒を実施すること
- 4 試合中・観戦中に大きな声での指示や声援、応援等を行わないこと
- 5 大会開催中にミーティング、食事等においても、三つの密を避けること
- 6 大会終了後、2週間以内に新型コロナウイルス感染症を発症した場合は、大会主催責任者へ対して速やかに報告すること

2. チーム代表者が遵守すべき事項

- 1 大会登録票と選手、スタッフ、保護者の健康チェックシートを大会当日に市内大会は1週間前分、県大会以上は2週間前分を提出すること
- 2 観戦される保護者は人数制限を含め、健康チェックシートを必ず提出すること(チームのADカードを携行・提示し、チーム関係者の認識が出来ること)
- 3 参加者が遵守すべき事項を必ず選手を含めチーム関係者にも実施させること
- 4 荷物は必要最小限にして、待機場所でのソーシャルディスタンスを実施すること(チーム内及び、他のチームとの不要な接触を出来る限り避けること)
- 5 移動手段については安全性を最優先に行うこと
- 6 アルコール・消毒液等を各チームで用意し、手指消毒を大会開催中こまめに実施すること

3. 大会主催者が準備すべき事項

- 1 選手、スタッフ、保護者の健康チェックシートを大会当日に提出してもらうこと(大会関係者も含む)、確認でき次第、各チームに参加を認める旨を通達する
- 2 手洗い場所、洗面所
 - (1) 手洗い場には石鹸を用意すること
* 一度に利用できる人数を制限する等の注意喚起を徹底すること
 - (2) 複数の参加者が触れると考えられる場所(ドアノブ、水洗トイレのレバー等)については、定時的に消毒すること
- 3 談話室、更衣室、休憩、待機スペース
 - (1) 談話室、更衣室は一度に利用できる人数を制限する等の注意喚起を徹底して行うこと
 - (2) 複数の参加者が触れると考えられる場所については、定時的に消毒すること
 - (3) 必ず換気扇を常に回し、定時的に窓をあけて換気を徹底すること
- 4 飲食について
 - (1) 飲食物を手にする前に、手洗い、手指消毒を行うように注意喚起すること
 - (2) 食事をする際は出来る限り十分な距離を空けて行うよう呼び掛けること
- 5 観戦時の管理
 - (1) 大声での声援を禁止・制限し、声掛け等注意喚起を行うこと
 - (2) 観客同士が密な状態とならないように観客スペースを制限して十分な距離を保持出来るようにすること

6 大会登録票、健康チェックシート等の管理・保管

- (1) 大会登録票は大会主催者が一定の期間内保管すること
- (2) 健康チェックシートは大会終了後、1ヶ月間は保管し、その後本部役員の責任で廃棄すること

4. 大会当日の受付・運営対応について

- (1) 施設各所に手指消毒剤を設置すること
- (2) 参加費の支払いは事前に振込みでおこなうことが望ましい
- (3) 参加者の健康チェックシートの提出・確認を行うこと
* 未提出、未記入等がある場合は出場を認めない
また、改ざん等、意図的な違反があった場合は、本部で処罰を検討する
- (4) 本部役員や受付を行うスタッフは、マスクを着用すること

1【試合前】

- (1) 試合に出場する関係者、特にプレーしない選手・指導者はマスクを着用する
- (2) チーム責任者は選手・スタッフの健康状態を観察し、確認する
- (3) 不要な接触を避ける為、ユニフォームチェックは行わないので、当該チーム間で事前に調整の上、決めておくこと
- (4) 用具等は出来る限り、こまめに消毒をしておくこと
- (5) 試合前の大声での円陣等は行わない
- (6) 試合前のミーティングではマスクを着用すること

2【試合中】

- (1) 試合前、試合後のセレモニーは行わない
- (2) 大声での指示・円陣、得点時の抱擁、ハイタッチ、握手等は行わない
- (3) ボトル、タオル、ビブスは他者と共有しない
- (4) 交替時はビブスの受け渡しは行わない
- (5) ベンチの選手は離れて待機すること(スペースがない場合はマスクを着用する)
- (6) プレー以外の不要な接触は出来る限り避けること
- (7) 前半終了後にコートチェンジ、ベンチの移動は行わない

3【試合後】

- (1) 試合終了後のセレモニーは行わず、自陣ベンチに戻り、速やかに撤収する
- (2) 試合後は手洗い・うがいを徹底する
- (3) 待機場所では着替えを素早く済ませて、速やかに解散すること
- (4) 帰宅後も引き続き、検温や健康観察の記録することが望ましい
- (5) 選手に異常や変調等が確認された場合には、速やかに大会責任者に報告すること
* 健康チェックシートは大会終了後、1ヶ月間は保管すること

4【観戦】

- (1) 観戦される保護者は **人数制限**を含め、健康チェックシートを必ず提出すること
(チームのADカードを携行・提示し、チーム関係者の認識が出来ること)
- (2) 観戦する場合はマスクを着用し、ソーシャルディスタンスを保つこと
- (3) 大声での声援や得点時の抱擁、ハイタッチ、握手等は行わないこと

5【待機場所】

大蔵海岸公園管理事務所 北側の待機場所を利用する場合は、他の公園利用者との不要な接触を避けるべく、ソーシャルディスタンスを十分に確保するとともに、遵守確認の為、定時的に巡回し、注意喚起を行うこと

以上.

＜2022. 明石市少年 各フットサル大会 参加確認表＞

2022/9/29

校区名	開催日 場 所	11/14	6/11,12	1/21,22	11/13~	10/ 8, 9	10/30
		大蔵海岸 市内(U-9) 廃止	大蔵海岸 パーモント (U-12)	大蔵海岸 ワイワイ(エコ) (U-11)	大蔵海岸 市内FSL (U-12)	大蔵海岸 県大 (U-10)	大蔵海岸 市内(U-11) 廃止
朝霧	明石FC	2	1	2	2	1	2
人丸	人丸FC	2	2	1	2	2	1
中崎	中崎マリンブルー	1	1	1	1	2	1
明石	明石少年FC	1	1	1	1	1	1
大観		-	-	-	-	-	-
王子	王子SC	0	0	1	0	0	1
林	林少年SC	1	0	1	0	0	1
	西明石セントラル	0	0	0	0	0	0
和坂		-	-	-	-	-	-
鳥羽		-	-	-	-	-	-
沢池	沢池SC	1	1	1	1	2	1
花園	花園FC	-	1	0	1	1	-
貴崎	—	-	-	-	-	-	-
藤江	藤江KSC	1	1	1	1	2	2
	REDSTAR FCJr	1	1	1	0	1	2
	FC BONOS	-	1	-	0	1	1
	セレソン明石FC	-	0	-	1	0	-
大久保	大久保SC	1	1	1	2	1	1
江井島	江井島イレブン	2	2	2	1	1	1
FC谷八木	FC谷八木	1	1	1	1	1	1
高丘東	—	-	-	-	-	-	-
高丘西	高丘SC(東・西)	1	1	1	1	0	1
大久保南	エスペランサFC	0	1	1	0	0	0
山手	やまてSC	1	2	2	2	2	1
魚住	魚住UFC	1	1	1	1	1	1
清水	清水SC	2	2	1	2	1	1
錦が丘	錦が丘ウイングス	0	0	1	0	1	0
錦浦	錦浦SC	1	1	1	1	1	1
二見北	二見北SC	1	1	1	2	1	1
二見西	二見西FC	1	1	1	1	1	1
松が丘		-	-	-	-	-	-
二見		-	-	-	-	-	-
2022年度	(R04.)	22	24	24	24	24	23
クラブ数		20	20	21	18	19	21
2021年度	(R03.)	-	24	24	24	24	-
クラブ数			23	21	19	19	19
2020年度	(R02.)	24	-	24	24	24	24
クラブ数		20		22	20	20	21
2019年度	(R01.)	24	36	24	32	28	28
クラブ数		20	24	22	20	21	21