

2022. 明石市少年 フットサルリーグ / 組合せ表

予選 1次リーグ

予選リーグ 8-3-8 (ランニングタイム)

A	NO.	大久保A	明石少年	清水A	セレソン明石	勝ち点	得点	失点	得失差	順位
大久保A	1	☆	1 ○ 0	1 ● 5	0 ● 2	3	2	7	-5	3
明石少年	2	0 ● 1	☆	1 ● 2	0 ● 5	0	1	8	-7	4
清水A	3	5 ○ 1	2 ○ 1	☆	1 ● 4	6	8	6	2	2
セレソン明石	4	2 ○ 0	5 ○ 0	4 ○ 1	☆	9	11	1	10	1

B	NO.	二見西	明石B	清水B	江井島	勝ち点	得点	失点	得失差	順位
二見西	1	☆	4 ○ 0	4 ○ 1	8 ○ 0	9	16	1	15	1
明石B	2	0 ● 4	☆	2 △ 2	3 ○ 0	4	5	6	-1	3
清水B	3	1 ● 4	2 △ 2	☆	2 ○ 0	4	5	6	-1	2
江井島	4	0 ● 8	0 ● 3	0 ● 2	☆	0	0	13	-13	4

*同率_規定により抽選

C	NO.	人丸A	錦浦	やまてB	高丘	勝ち点	得点	失点	得失差	順位
人丸A	1	☆	4 ○ 0	1 ● 2	9 ○ 1	6	14	3	11	2
錦浦	2	0 ● 4	☆	1 ● 4	4 ○ 1	3	5	9	-4	3
やまてB	3	2 ○ 1	4 ○ 1	☆	6 ○ 0	9	12	2	10	1
高丘	4	1 ● 9	1 ● 4	0 ● 6	☆	0	2	19	-17	4

D	NO.	藤江	谷八木	大久保B	二見北A	勝ち点	得点	失点	得失差	順位
藤江	1	☆	1 ○ 0	0 △ 0	3 △ 3	5	4	3	1	2
谷八木	2	0 ● 1	☆	1 ○ 0	5 ○ 0	6	6	1	5	1
大久保B	3	0 △ 0	0 ● 1	☆	0 △ 0	2	0	1	-1	3
二見北A	4	3 △ 3	0 ● 5	0 △ 0	☆	2	3	8	-5	4

E	NO.	やまてA	沢池	中崎	二見北B	勝ち点	得点	失点	得失差	順位
やまてA	1	☆	3 ○ 0	5 ○ 0	4 ○ 1	9	12	1	11	1
沢池	2	0 ● 3	☆	1 ○ 0	1 ● 4	3	2	7	-5	3
中崎	3	0 ● 5	0 ● 1	☆	2 ○ 1	3	2	7	-5	4
二見北B	4	1 ● 4	4 ○ 1	1 ● 2	☆	3	6	7	-1	2

*同率_規定により抽選

F	NO.	魚住	人丸B	花園	明石A	勝ち点	得点	失点	得失差	順位
魚住	1	☆	2 ○ 0	1 ● 2	3 ○ 1	6	6	3	3	2
人丸B	2	0 ● 2	☆	1 ● 3	1 ● 3	0	2	8	-6	4
花園	3	2 ○ 1	3 ○ 1	☆	3 ○ 1	9	8	3	5	1
明石A	4	1 ● 3	3 ○ 1	1 ● 3	☆	3	5	7	-2	3

※会場振分け

=大蔵海岸FF
 =清水小
 =人丸小

2022. 明石市少年フットサルトーナメント組合せ表

決勝 トーナメント
優勝
準優勝
3位
4位

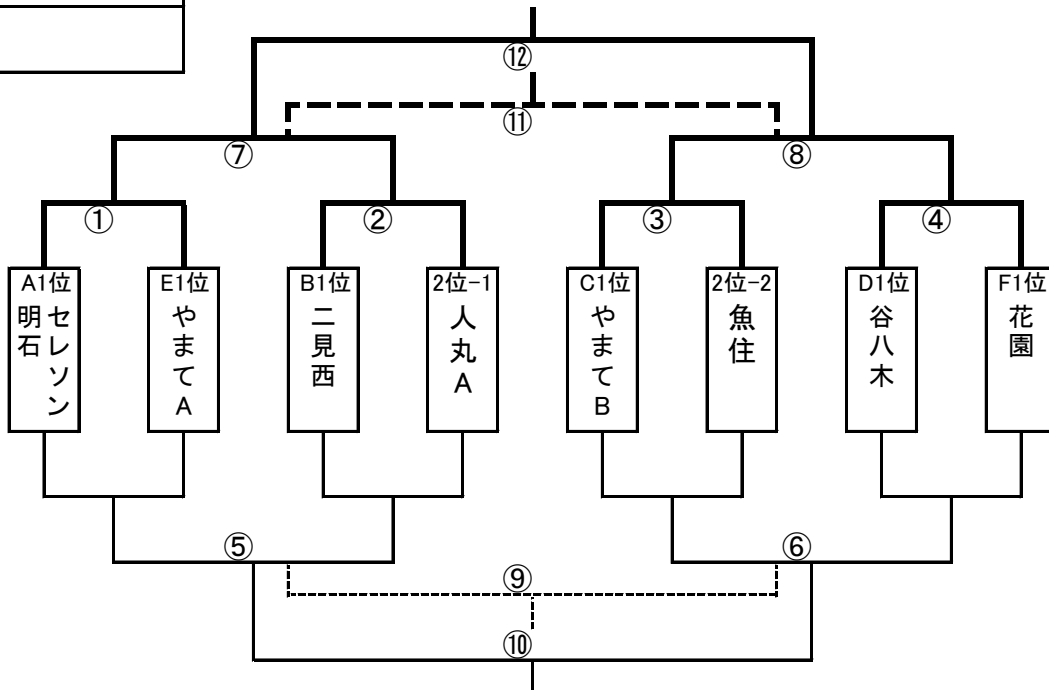
2023/ 2/23(祝)
 大丸小体育館
 or 大蔵海岸FF

* 時間変更あり

別紙TS参照

試合時間

- ① 9:00~
- ② 9:00~
- ③ 9:30~
- ④ 9:30~
- ⑤ 10:00~
- ⑥ 10:00~
- ⑦ 10:30~
- ⑧ 10:30~
- ⑨ 11:00~
- ⑩ 11:00~
- ⑪ 11:30~
- ⑫ 11:30~



審判割当

(試合終了後審判)

- ① .
- ② .
- ③ .
- ④ .
- ⑤ .
- ⑥ .
- ⑦ .
- ⑧ .
- ⑨ .
- ⑩ .
- ⑪ .
- ⑫ .

フレンドリー トーナメント D2
1位
2位
3位
4位

敢闘賞

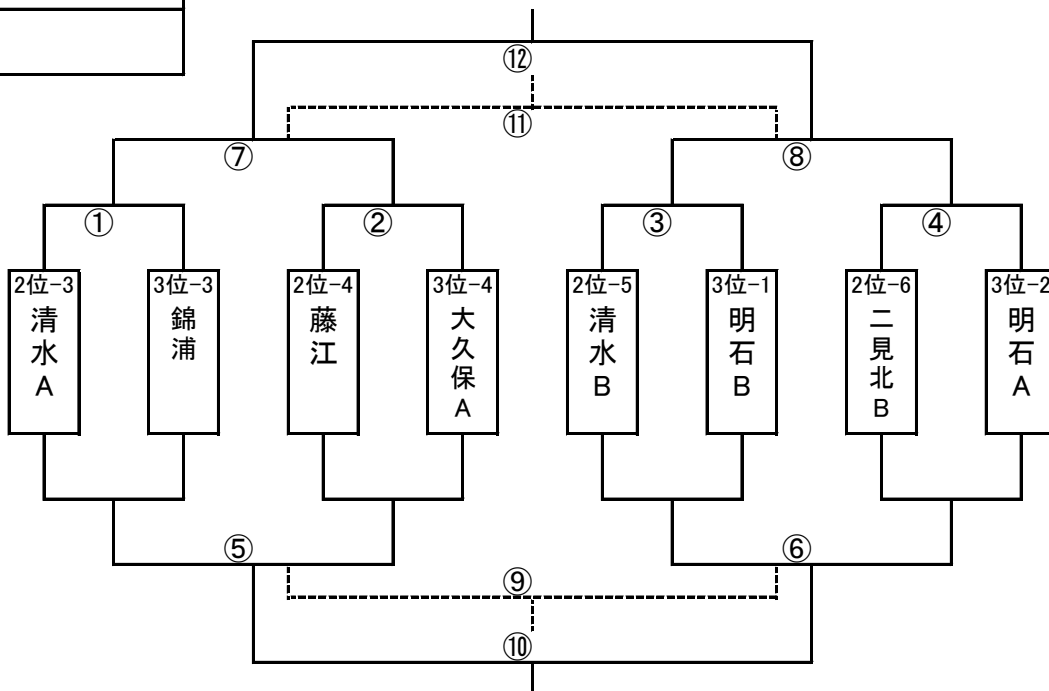
2023/ 1/ 9(祝)
 大丸小体育館
 or 大蔵海岸FF

* 時間変更あり

別紙TS参照

試合時間

- ① 15:00~
- ② 15:00~
- ③ 15:30~
- ④ 15:30~
- ⑤ 16:00~
- ⑥ 16:00~
- ⑦ 16:30~
- ⑧ 16:30~
- ⑨ 17:00~
- ⑩ 17:00~
- ⑪ 17:30~
- ⑫ 17:30~



審判割当

(試合終了後審判)

- ① .
- ② .
- ③ .
- ④ .
- ⑤ .
- ⑥ .
- ⑦ .
- ⑧ .
- ⑨ .
- ⑩ .
- ⑪ .
- ⑫ .

2022. 明石市少年フットサルトーナメント組合せ表

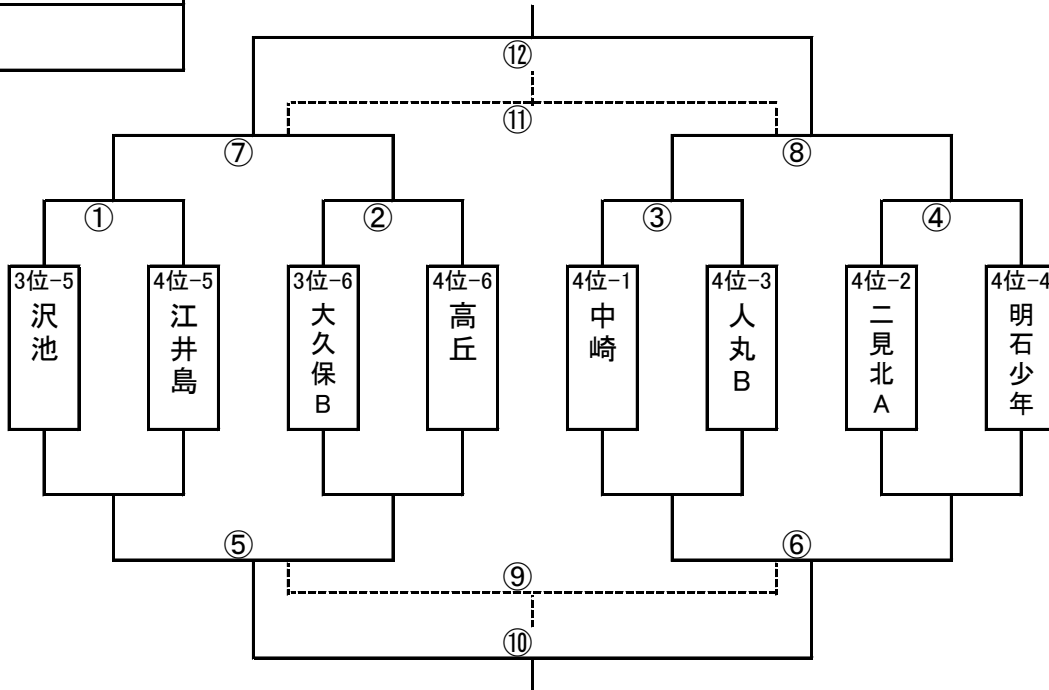
2022/11/23(祝)
清水小体育館
or 大蔵海岸FF

フットサルトーナメント D3
1位
2位
3位
4位

* 時間変更あり

別紙TS参照
試合時間

- ① 9:00~
- ② 9:00~
- ③ 9:30~
- ④ 9:30~
- ⑤ 10:00~
- ⑥ 10:00~
- ⑦ 10:30~
- ⑧ 10:30~
- ⑨ 11:00~
- ⑩ 11:00~
- ⑪ 11:30~
- ⑫ 11:30~



審判割当

(試合終了後審判)

- ① .
- ② .
- ③ .
- ④ .
- ⑤ .
- ⑥ .
- ⑦ .
- ⑧ .
- ⑨ .
- ⑩ .
- ⑪ .
- ⑫ .

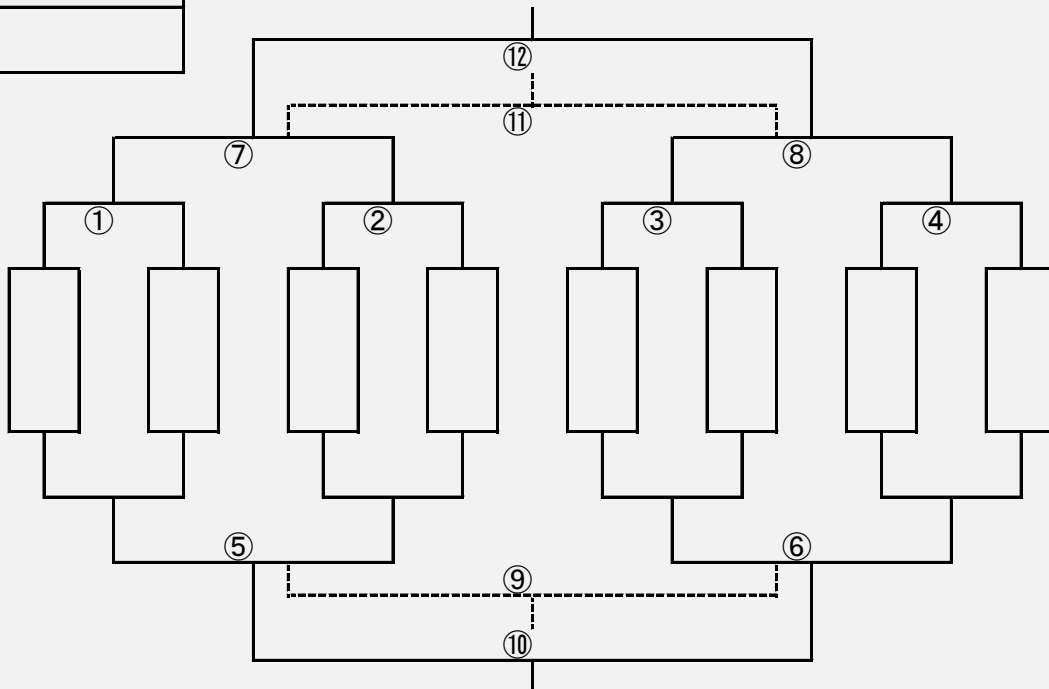
フットサルトーナメント D4

2022/11/23(祝)
清水小体育館

フットサルトーナメント D4
1位
2位
3位
4位

試合時間

- ① 10:00~
- ② 10:30~
- ③ 11:00~
- ④ 11:30~
- ⑤ 12:00~
- ⑥ 12:30~
- ⑦ 13:00~
- ⑧ 13:30~
- ⑨ 14:00~
- ⑩ 14:30~
- ⑪ 15:00~
- ⑫ 15:30~



審判割当

(試合終了後審判)

- ① .
- ② .
- ③ .
- ④ .
- ⑤ .
- ⑥ .
- ⑦ .
- ⑧ .
- ⑨ .
- ⑩ .
- ⑪ .
- ⑫ .