

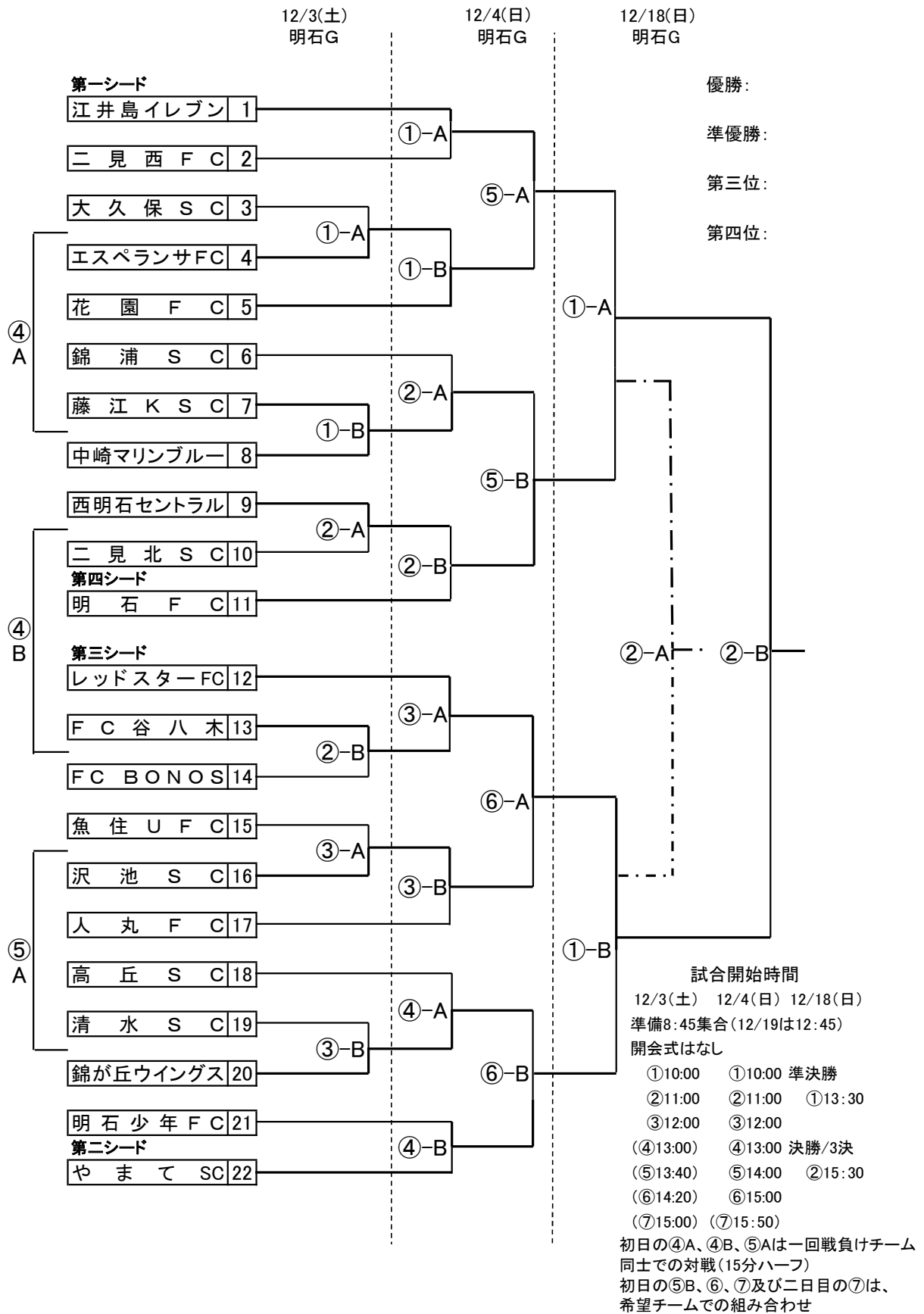
# 2022年度 少年サッカー5年生大会 明石市予選 開催要項

2022/11/吉日

(一社)明石サッカー協会  
第4種委員長 堂本昌稔

1. 主催 (一社)明石サッカー協会 第4種委員会
2. 期 日 2022年12月3日(土)・12月4日(日)・12月18日(日)
3. 場 所 明石グランド(3日間共)
4. 参加資格
  - ・日本サッカー協会への登録チーム
  - ・20歳以上でD級ライセンス以上取得の監督もしくは、コーチが引率するチーム
  - ・選手は、5年生以下で、正規の選手資格を有する者
  - ・全員健康で、保護者の参加承諾を得た者
  - ・指導者を含め、スポーツ保険に全員が加入していること
5. 大会規定
  - ・競技規則 日本サッカー協会競技規則、8人制サッカー競技規則に準ずる
  - ・選手交代 登録選手16名のリエントリー制とする(自由な交代)
  - ・シューズ等 固定式で、裏面に金属の見えないものとする。又、レガースの着用を義務付ける。
  - ・組み合わせ 参加チーム確定後、抽選にて決定する
  - ・試 合 トーナメント方式とする
  - ・試合時間 20分-5分-20分とし同点の場合はPK戦(3人)を行う  
決勝戦のみ5分-5分の延長戦を行いその後PK戦(3人)を行う
  - ・ベンチ入り ベンチには登録選手と資格を持った指導者を含めて2名以上3名以下とする
  - ・表 彰 優勝チーム・・・優勝旗・賞状・カップ(持ち回り)  
準優勝チーム・・・賞状・カップ(持ち回り)  
3位チーム・・・賞状
  - ・疾病、障害 負傷や疾病については、主催者側では、手当てや治療の責任を負わない
  - ・審 判 サッカー協会審判員、他(各チームより)
  - ・参 加 費 1チーム 4,000円を大会当日1試合目までに徴収、  
3日目進出チームは3日目当日2,000円追加徴収
6. 大会運営
  - ・前の試合のハーフタイム終了後フィールドプレイヤー、ゴールキーパー、指導者はセカンドユニフォームを持参の上、本部に集合のこと、ユニホームの確認とコイントスを行う
  - ・新型コロナ対策事項
    - ・開会式なし
    - ・選手の本部挨拶なし
    - ・各チーム会場到着後健康観察表、選手証またはリストをまとめて本部に提出  
また、審判証、指導者証の確認も同時に実施
    - ・各チーム第1試合目開始前までに参加費の徴収
    - ・試合前後挨拶、チームで円陣掛け声なし
    - ・スタッフ、サポーターは所属チームの確認可能なネームプレート必須
7. 役 員 大会会長・・・・・・・(一社)明石サッカー協会会長 溝口 薫  
大会委員長・・・・・・・(一社)明石サッカー協会第4種委員長 堂本 昌稔  
運営委員長・・・・・・・宗実 毅(清水SC)  
運営副委員長・・・・・・・菊池 恵造(江井島イレブン), 福本 薫(二見西FC)  
運営委員・・・・・・・各チームの監督、コーチ
8. その他
  - ・県大会(2枠)、チビリンピック(1枠)には上位チームより順に出場の選択権を与える。
  - ・成績順に1チームにトップリーグ2部の出場権を与える。次点のチームにトップリーグ2部の参入戦出場のコート権を与える。
  - ・今回のBEST4チームに来年度のJCOMCUP(U-12)のシード権を与える。
  - ・トロフィー返還 前年度 優勝チーム レッドスターFC (優勝旗:レッドスターFC)  
準優勝チーム 江井島イレブン

# 2022年度 少年サッカー大会 5年生大会 明石市予選



## 5年生大会進行スケジュール、審判割当

12/3(土)予定

順番	時間		Aコート(東側)	Bコート(西側)
①	10:00	対戦	大久保 S C VS エスペランサ FC	藤江 K S C VS 中崎 M B
		審判	魚住、沢池	清水、錦ヶ丘
②	11:00	対戦	西明石セントラル VS 二見北 S C F C	谷八木 VS FC BONOS
		審判	大久保、エスペランサ	藤江、中崎
③	12:00	対戦	魚住 U F C VS 沢池 S C	清水 S C VS 錦が丘ウイングス
		審判	西明石、二見北	谷八木、BONOS
④	13:00	対戦	大久保 or エスペランサ VS 藤江 or 中崎	西明石 or 二見北 VS 谷八木 vs BONOS
		審判	相互	相互
⑤	13:40	対戦	魚住 or 沢池 VS 清水 or 錦ヶ丘	大久保 A VS 中崎 A
		審判	相互	相互
⑥	14:20	対戦	清水 B VS 谷八木 B	二見西 B VS 二見北 B
		審判	相互	相互
⑦	15:00	対戦	魚住 U F C VS 西明石セントラル	人丸 B VS 錦が丘 A
		審判	相互	相互
⑧	15:40	対戦	やまて D VS 藤江 B	二見西 VS 人丸
		審判	相互	相互

\*第一試合は第三試合のチームで審判をお願いします。

\*第二試合日以降は、後審判(勝ち(主審)負け(補助審))をお願いします。

\*第四試合以降は一回戦の負け同士の対戦で、相互審判をお願いします。

12/4(日)予定

順番	時間		Aコート(東側)	Bコート(西側)
①	10:00	対戦	江井島イレブン VS 二見西 S C	大久保 or エスペランサ VS 花園 F C
		審判	レッドスター、(谷八木 or BONOS)	(魚住 or 沢池)、人丸
②	11:00	対戦	錦浦 S C VS 藤江 or 中崎	西明石 or 二見北 VS 明石 F C
		審判	江井島、二見西	(大久保 or エスペランサ)、花園
③	12:00	対戦	レッドスター FC VS 谷八木 or BONOS	魚住 or 沢池 VS 人丸 F C
		審判	錦浦、(藤江 or 中崎)	(西明石 or 二見北)、明石
④	13:00	対戦	高丘 S C VS 清水 or 錦ヶ丘	明石少年 F C VS やまて S C
		審判	レッドスター FC、(谷八木 or BONOS)	(魚住 or 沢池)、人丸
⑤	14:00	対戦	①-A勝 VS ①-B勝 ②-A勝	VS ②-B勝
		審判	高丘、(清水 or 錦ヶ丘)	明石少年、やまて
⑥	15:00	対戦	③-A勝 VS ③-B勝 ④-A勝	VS ④-B勝
		審判		
⑦	15:50	対戦	VS	VS
		審判		

\*第一試合は第三試合のチーム(各一名)で審判とします。第二試合以降、後審判(勝ち(主審)負け(補助審))をお願いします。

12/8(日)予定

順番	時間		組み合わせ	備考
①-A	13:30	対戦	VS	準決勝①
		審判	本部	
①-B	13:30	対戦	VS	準決勝②
		審判	本部	
②-A	15:30	対戦	VS	3位決定戦
		審判	本部	
②-B	15:30	対戦	VS	決勝
		審判	本部	

\*三日目は二日目の結果により、本部より指名しますので、ご協力をお願いします。

\*対応出来ない場合はまずは当該チーム/友好チームで調整願います。

それでも調整つかない場合は、早目に本部まで連絡下さい。

\*他にも矛盾点、誤りが有りましたらご指摘をお願いします。