

2024 MARINO CUP

U-10

2024年3月3日（日）

垂水スポーツガーデン



主催：特定非営利活動法人マリノスポーツクラブ

大会要項

目的：友好チームとの交流を図り、互いに切磋琢磨し、選手個々の技術向上、チーム力アップを目指します。また、あわせて指導者の交流も図ることとします。

期 日：令和6年3月3日（日）

会 場：垂水スポーツガーデン 多目的広場

会場案内⇒



参加費：1チーム 6,000円

競技規則：日本サッカー協会競技規則により実施します。

競技方法：4年生以下（U-10）チームによる8人制

予選：リーグ戦方式（4チームによる2ブロック制）

決勝：順位決定戦方式（決勝戦、3位決定戦、5位決定戦、7位決定戦）

試合時間：予選リーグ：15分－3分－15分

順位決定戦：15分－5分－15分

予選リーグ・順位決定戦ともに、アディショナルタイムは採用しません。

試合時間厳守でお願いします。飲水タイムはライニングタイムとします。

順位の決定：予選リーグ

勝ち点（勝利3、引き分け1、敗戦0）により決定します。

予選順位は、勝ち点→得失点差→総得点→当該チームとの対戦成績で決定します。（それでも決まらない場合は抽選とします）

順位決定戦

同点の場合は、3人によるPK戦により勝敗を決します。

選手交代：自由な交代を採用します。（GKのみ、主審の許可を得てください）

審判：審判は、予選リーグ・順位決定戦ともに指定通りでお願いします。

1人審判で行います。審判服を着用して下さい。

表彰：優勝、準優勝、3位、4位、5位のチームにトロフィー及び表彰状を授与します。

また、各チーム1名にMVP賞のメダルを授与します。

雨天時：小雨決行とします。ただし、雨足が強い場合や警報等の発令があった場合は中止とします。

その他：・アップは空いているスペースでお願いします。

：・本部で受付をお願いします。

・9時から、各チーム代表者による打合せを行います。

・開会式は行いませんが、閉会式（表彰式）は行います。

・大会中に生じた傷害・事故等については責任を負いません。

・ゴミは各チームで持ち帰って下さい。

健康管理 ・当日の朝、平熱でない場合は参加不可とします。

連絡先：マリノフットボールクラブ 蓑毛 080-3100-9354

：マリノフットボールクラブ 木戸 090-6674-7151

予選リーグ

試合時間は15分-5分-15分で行います。

Aブロック

	マリノホワイト	多井畑	藤江	アスコット	勝点	得失点差	順位
マリノホワイト							
多井畑							
藤江							
アスコット							

Bブロック

	マリノブルー	玉津	明石	ウィングス	勝点	得失点差	順位
マリノブルー							
玉津							
明石							
ウィングス							

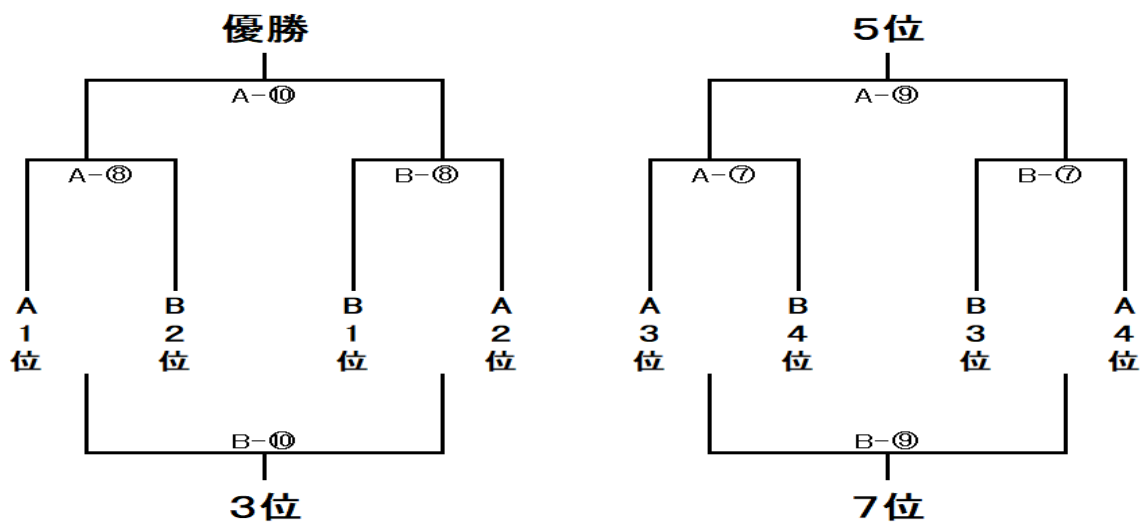
【タイムスケジュール】

	時間	Aコート	審判
A-①	9:30	マリノホワイト VS 多井畑	玉津
A-②	10:10	明石 VS ウィングス	マリノホワイト
A-③	10:50	マリノホワイト VS 藤江	明石
A-④	11:30	玉津 VS ウィングス	藤江
A-⑤	12:10	マリノホワイト VS アスコット	A-②負け
A-⑥	12:50	玉津 VS 明石	A-①負け

	時間	Bコート	審判
B-①	9:30	藤江 VS アスコット	マリノブルー
B-②	10:10	マリノブルー VS 玉津	多井畑
B-③	10:50	多井畑 VS アスコット	ウィングス
B-④	11:30	マリノブルー VS 明石	アスコット
B-⑤	12:10	多井畑 VS 藤江	B-②負け
B-⑥	12:50	マリノブルー VS ウィングス	B-①負け

順位決定戦

試合時間は15分-5分-15分で行います。



【タイムスケジュール】

	時間	Aコート	審判		時間	Bコート	審判
A-7	13:30	A3位 VS B4位	A2位	B-7	13:30	A4位 VS B3位	B2位
A-8	14:15	A1位 VS B2位	A4位	B-8	14:15	A2位 VS B1位	B4位
A-9 5決	15:00	A7勝 VS B7勝	A2位	B-9 7決	15:00	A7負 VS B7負	B2位
A-10 決勝	15:45	A8勝 VS B8勝	A9負	B-10 3決	15:45	A8負 VS B8負	B9負
16:30	閉会式 (表彰式) 全試合終了後、閉会式 (表彰式) を行います。						