

## 明石市長杯争奪戦 開催要項

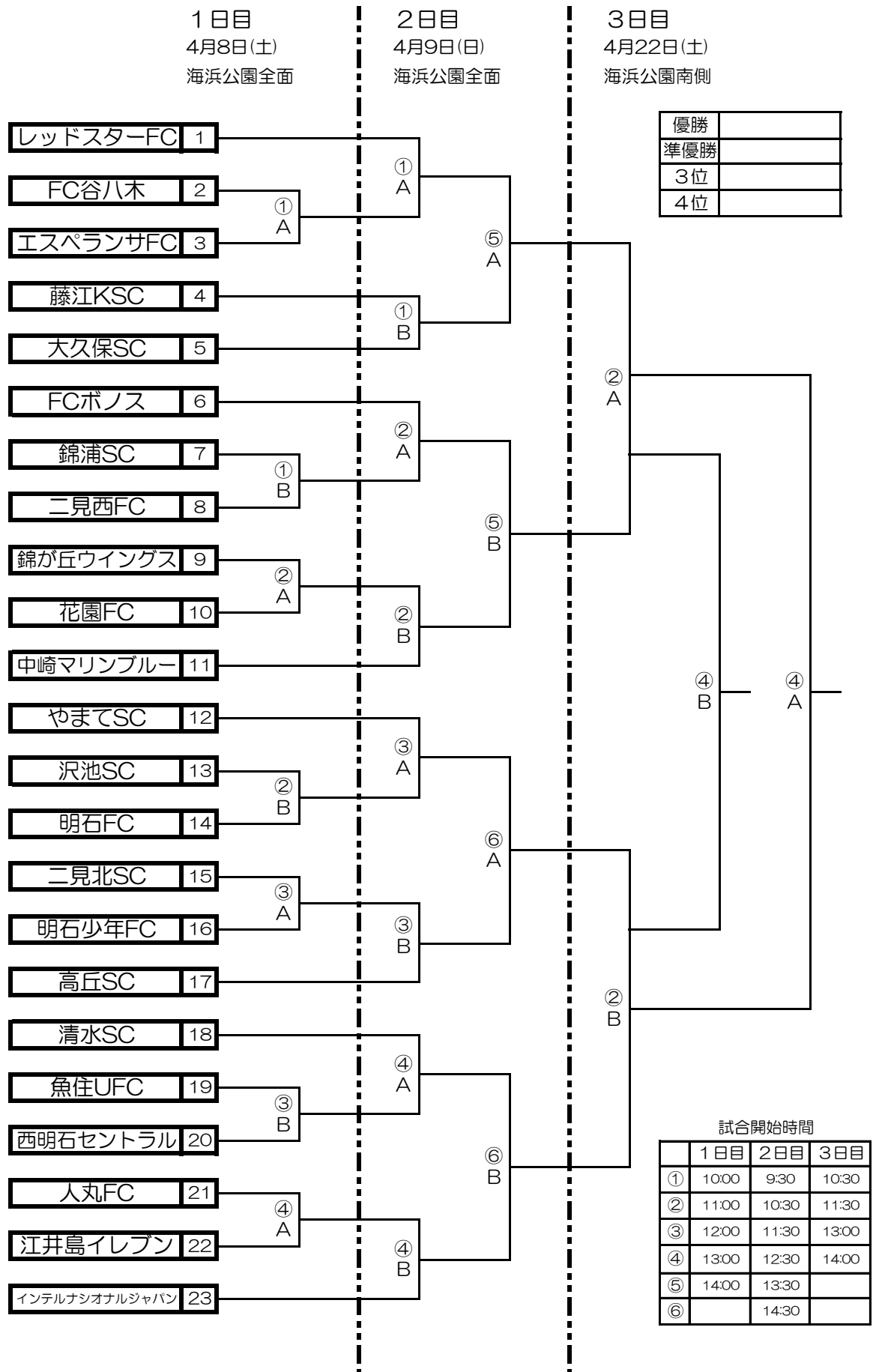
日頃の少年サッカーのご指導ご協力に感謝申し上げます。  
さて、標記の件につき下記要項により、実施いたしたく関係各位には  
ご参加とご協力のほど、宜しくお願い申し上げます。

## 記

1. 主催 (一社)明石サッカー協会 第四種委員会
2. 期日 2023年4月8日・9日・22日
3. 会場 全日程 明石海浜公園
4. 申し込み (一社)明石サッカー協会 第四種委員会
5. 参加費 1チーム 4,000円 (大会当日集金)
6. 参加資格
  - 日本サッカー協会へ登録のチーム
  - 20歳以上の監督もしくはコーチが引率するチーム
  - 全員健康で、保護者の参加承諾を得ているもの
  - 指導者を含め全員がスポーツ安全保険などに加入していること
7. 大会規定
  - 競技規則 日本サッカー協会競技規則に準ずる
  - 競技者の数 8人制とし、試合開始時、または試合途中に7人に満たないときは棄権負けとする
  - 選手登録 登録選手の数、試合ごとに7人以上16人以下とする(選手証の提示は不要)
  - 競技時間 20-5-20とする
  - ベンチ ベンチには登録選手と**指導者2名以上3名以内(審判資格保有者は1名以上)**
  - 選手交代 リエントリー制とし、登録選手の中での交代とする
  - ユニフォーム ホームアンドアウエーの2着別色で用意をすること
  - 組み合わせ 3月12日の少年委員会にて抽選を行う
  - 試合 勝ち抜き戦とし、同点の場合はPK戦を行う(3人制、以降サドンデス)
  - 表彰 優勝チーム賞状(授与)カップ(持ち回り)  
準優勝チーム賞状(授与)カップ(持ち回り)
  - 疾病・障害 負傷や疾病については主催者側で手当てや治療の責任は負わない
  - 審判 サッカー協会審判員・各チームより1名(有資格者) **1人制審判とする**  
前の試合の勝ちが主審、負けが補助審判となる。(各日程第1試合を除く)
8. 大会役員
  - 大会委員長 (一社)明石サッカー協会 第四種委員長 堂本 昌稔
  - 運営委員長 (一社)明石サッカー協会 第四種副委員長 菊池 恵造
  - 運営担当 江井島イレブン・清水SC・FC谷八木  
藤江KSC・レッドスターFC・FCポノス
  - 運営委員 各チームの監督・コーチ他
9. シード権 6年生以下の部(シード権は発生しない)  
4年生以下の部(上位4チームはダイセルCUP U10のシード権を得る)
10. 前大会結果

前年度	6年生以下の部 優勝	6年生以下の部 準優勝
	江井島イレブン	セレソン明石
	4年生以下の部 優勝	4年生以下の部 準優勝
	レッドスターFC	明石FC
11. コロナ対策
  - 開会式は行いません
  - 健康観察表の提出は必要ありません、各チームで参加者の健康管理をしてください
  - 指導者と保護者(観戦者)はIDカードを必ず提示してください。当日の参加人数に制限はありません。
  - マスクの着用は、個人の選択を尊重し、個人の判断が基本となります。  
大会本部よりマスク着用を強いることはありませんが、体調不良の場合は参加をお控えください。
  - 参加者全員が最低限の対策をし、お互いに感染しない、させないを意識して行動しましょう。
12. その他
  - コイントスとユニフォームチェックを前試合のHT終了後に本部にて行う  
(指導者1名、GK1名、FP1名の計3名 **時間厳守で集まってください**)  
**チェック時にはホームアンドアウエーの2着のユニフォームを本部に持ってくること**
  - 試合進行の遅れを防ぐため、次試合チームは5分前にピッチ付近で待機してください

# 2023年度 明石市少年サッカー大会 市長杯争奪戦 6年生以下の部

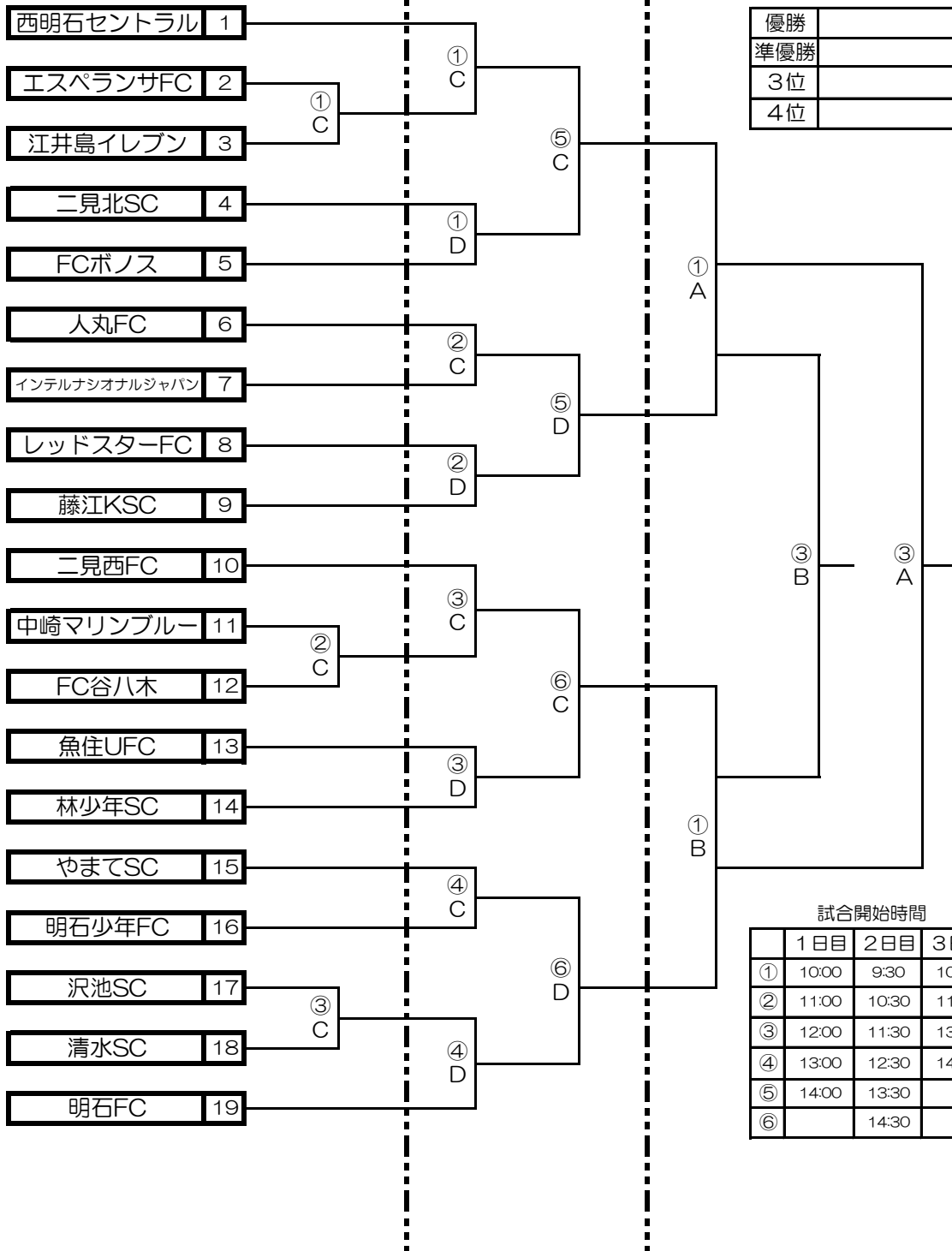


# 2023年度 明石市少年サッカー大会 市長杯争奪戦 4年生以下の部

1日目  
4月8日(土)  
海浜公園全面

2日目  
4月9日(日)  
海浜公園全面

3日目  
4月22日(土)  
海浜公園南側



- 西明石セントラル 1
- エスペランサFC 2
- 江井島イレブン 3
- 二見北SC 4
- FCボノス 5
- 人丸FC 6
- インテルナショナルジャパン 7
- レッドスターFC 8
- 藤江KSC 9
- 二見西FC 10
- 中崎マリンプルー 11
- FC谷八木 12
- 魚住UFC 13
- 林少年SC 14
- やまてSC 15
- 明石少年FC 16
- 沢池SC 17
- 清水SC 18
- 明石FC 19

2023年度 審判割り当て 4月8日(土) : 1日目 海浜公園全面

番号	時間	学年		Aコート				Bコート					
				得点	PK	PK	得点	得点	PK	PK	得点		
①	10:00	6年	対戦	FC谷八木		vs		エスベランサFC	錦浦SC		vs		二見西FC
			審判	人丸FC		.		江井島イレブン	魚住UFC		.		西明石セントラル
②	11:00	6年	対戦	錦が丘ウイングス		vs		花園FC	沢池SC		vs		明石FC
			審判	FC谷八木		.		エスベランサFC	錦浦SC		.		二見西FC
③	12:00	6年	対戦	二見北SC		vs		明石少年FC	魚住UFC		vs		西明石セントラル
			審判	錦が丘ウイングス		.		花園FC	沢池SC		.		明石FC
④	13:00	6年	対戦	人丸FC		vs		江井島イレブン			vs		
			審判	二見北SC		.		明石少年FC			.		相互
⑤	14:00		対戦			vs					vs		
			審判			.					.		相互

学年		Cコート				Dコート				
		得点	PK	PK	得点	得点	PK	PK	得点	
4年	対戦	エスベランサFC		vs		江井島イレブン		vs		
	審判	沢池SC		.		清水SC		.		相互
4年	対戦	中崎マリブルー		vs		FC谷八木		vs		
	審判	エスベランサFC		.		江井島イレブン		.		相互
4年	対戦	沢池SC		vs		清水SC		vs		
	審判	中崎マリブルー		.		FC谷八木		.		相互
	対戦			vs				vs		
	審判			.				.		相互
	対戦			vs				vs		
	審判			.				.		相互

2023年度 審判割り当て 4月9日(日) : 2日目 海浜公園全面

番号	時間	学年		Aコート				Bコート					
				得点	PK	PK	得点	得点	PK	PK	得点		
①	9:30	6年	対戦	レッドスターFC		vs		初日①Aの勝ち	藤江KSC		vs		大久保SC
			審判	清水SC		.		初日③Bの勝ち	初日④Aの勝ち		.		インテルナショナルジャパン
②	10:30	6年	対戦	FCボノス		vs		初日①Bの勝ち	初日②Aの勝ち		vs		中崎マリブルー
			審判	レッドスターFC		.		初日①Aの勝ち	藤江KSC		.		大久保SC
③	11:30	6年	対戦	やまでSC		vs		初日②Bの勝ち	初日③Aの勝ち		vs		高丘SC
			審判	FCボノス		.		初日①Bの勝ち	初日②Aの勝ち		.		中崎マリブルー
④	12:30	6年	対戦	清水SC		vs		初日③Bの勝ち	初日④Aの勝ち		vs		インテルナショナルジャパン
			審判	やまでSC		.		初日②Bの勝ち	初日③Aの勝ち		.		高丘SC
⑤	13:30	6年	対戦	①Aの勝ち		vs		①Bの勝ち	②Aの勝ち		vs		②Bの勝ち
			審判	清水SC		.		初日③Bの勝ち	初日④Aの勝ち		.		インテルナショナルジャパン
⑥	14:30	6年	対戦	③Aの勝ち		vs		③Bの勝ち	④Aの勝ち		vs		④Bの勝ち
			審判	①Aの勝ち		.		①Bの勝ち	②Aの勝ち		.		②Bの勝ち

学年		Cコート				Dコート					
		得点	PK	PK	得点	得点	PK	PK	得点		
4年	対戦	西明石セントラル		vs		初日①Cの勝ち	二見北SC		vs		FCボノス
	審判	やまでSC		.		明石少年FC	初日③Cの勝ち		.		明石FC
4年	対戦	人丸FC		vs		インテルナショナルジャパン	レッドスターFC		vs		藤江KSC
	審判	西明石セントラル		.		初日①Cの勝ち	二見北SC		.		FCボノス
4年	対戦	二見西FC		vs		初日②Cの勝ち	魚住UFC		vs		林少年SC
	審判	人丸FC		.		インテルナショナルジャパン	レッドスターFC		.		藤江KSC
4年	対戦	やまでSC		vs		明石少年FC	初日③Cの勝ち		vs		明石FC
	審判	二見西FC		.		初日②Cの勝ち	魚住UFC		.		林少年SC
4年	対戦	①Cの勝ち		vs		①Dの勝ち	②Cの勝ち		vs		②Dの勝ち
	審判	やまでSC		.		明石少年FC	初日③Cの勝ち		.		明石FC
4年	対戦	③Cの勝ち		vs		③Dの勝ち	④Cの勝ち		vs		④Dの勝ち
	審判	①Cの勝ち		.		①Dの勝ち	②Cの勝ち		.		②Dの勝ち

2023年度 審判割り当て 4月22日(土) : 3日目 海浜公園南側

番号	時間	学年		Aコート				Bコート				
				得点	PK	PK	得点	得点	PK	PK	得点	
①	10:30 準決勝	4年	対戦			vs				vs		
			審判			.		本部		.		本部
②	11:30 準決勝	6年	対戦			vs				vs		
			審判			.		本部		.		本部
③	13:00 決勝・3決	4年	対戦			vs				vs		
			審判			.		本部		.		本部
④	14:00 決勝・3決	6年	対戦			vs				vs		
			審判			.		本部		.		本部

<連絡事項>  
 \*審判割り当てについて  
 初日：各コート最終試合のチームが第1試合、第2試合からは後審でお願いします。  
 2日目：第4試合のチームが第1試合、第2試合からは後審でお願いします。  
 最終日：本部にて審判を行います。

\*フレンドリーマッチについて  
 初日：タイムスケジュール上オレンジ色の枠はグラウンドの空きを示しています。(2日目と最終日は空きなし)  
 各チーム、対戦希望があればマッチメイクの上、本部までお申し付けください。  
 時間とコートのご希望には添えない場合がありますので予めご了承ください。  
 申し出の早い順番にグラウンドは埋めていきますので、当日中空きがなくなった時点で受付を終了いたします。  
 大会当日より前のお申し出にはご対応できかねますのでご了承ください。