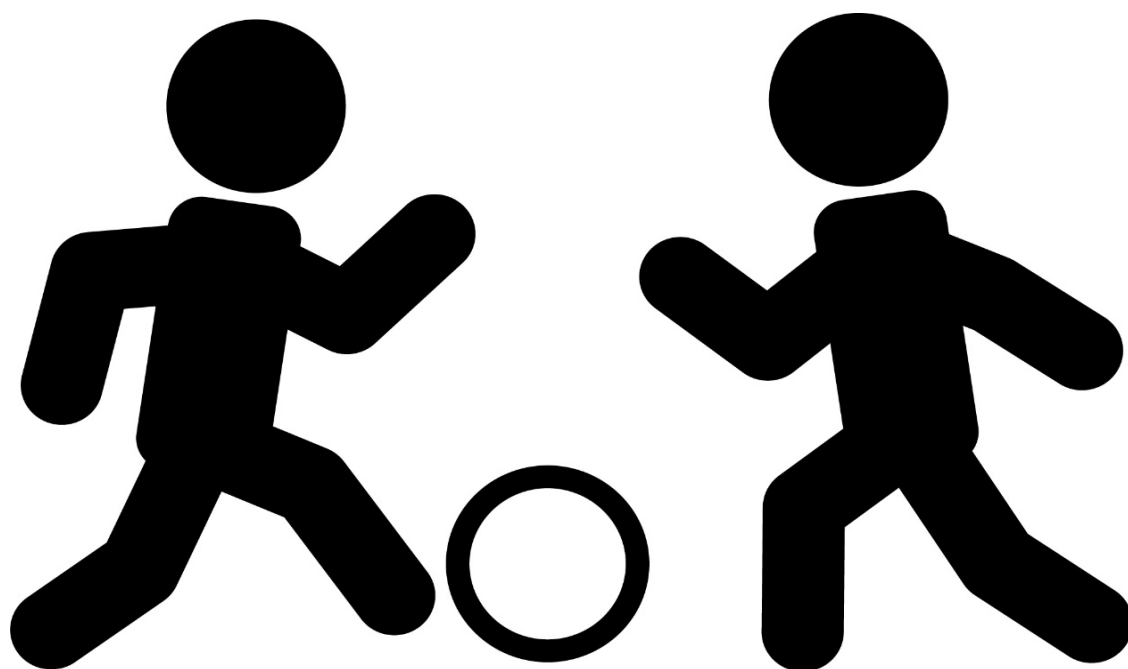


2023年度・第1回
明石市スポーツクラブ21 交流サッカー大会



2023年5月6日(土)・7日(日)

HFC明石グラウンド

明石市スポーツクラブ21連絡協議会

一般社団法人 明石サッカー協会



2023年度・第1回 明石市スポーツクラブ21 交流サッカー大会

大会要項

- 開催目的** (1)市内の全スポーツクラブ21を対象とした大会を開催し、クラブ間及び会員相互の交流を図る
(2)スポーツクラブ21会員が主体的に企画運営する事業を推進し、自主的な活動を支援する
- 主催** 明石市スポーツクラブ21連絡協議会・一般社団法人 明石サッカー協会
- 主管** 一般社団法人 明石サッカー協会 第4種委員会
- 大会役員** 大会委員長 一般社団法人 明石サッカー協会 第4種委員長 堂本 昌稔
運営委員長 宗実 毅(清水SC)／運営副委員長 小林 和信(藤江KSC)
審判委員長 藤本 義和(第4種審判委員長)／審判委員 各参加クラブ帯同審判員
運営役員 角口 健作(清水SC)・磯 忠祐(藤江KSC)／運営委員 各参加クラブ代表者・監督・コーチ
運営担当 清水SC・藤江KSC
- 日程** 2023年5月6日(土)・7日(日) 準備・打合せ 集合8:45
受付 8:55～・開会式 なし・試合開始 9:30
閉会式 5/7 16:30～ D1トーナメントのベスト4チーム D2・D3トーナメントの敢闘賞チーム
- 会場** 兵庫県フットボールセンター明石グラウンド
明石市二見町南二見3 TEL.078-223-7770
- 参加資格** (1)明石市内(28校区)スポーツクラブ21の会員で構成された8名以上のチームであること
(2)U-11(小学校5年生以下)の選手であること
(3)20歳以上の指導者(監督・コーチ)が引率するチーム
(4)大会出場について、所属するスポーツクラブ21から承認を受けていること
(5)全員健康で、大会参加について保護者の承諾を受けていること
(6)選手および指導者全員がスポーツ安全保険などに加入していること
(7)参加チーム数が規定チーム数に満たない場合、1クラブから複数チームの参加を認める場合がある
- 大会参加費 無料**
- 申し込み** 参加申込書を4月18日(火)までに、メール又はFAXにて、下記担当まで提出する
提出先: 明石市スポーツクラブ21連絡協議会事務局
明石市コミュニティ・生涯学習課内 ご担当者 高橋 様・大野 様
TEL.918-5004・FAX:918-513・mail.sc21@city.akashi.lg.jp
抽選後の大会要項については、申込書に記載の代表者へメール送付する
- 大会規定** (1)競技規則 日本サッカー協会競技規則に準ずる
(2)競技者の数 8人制とし、試合開始時、または試合途中で7人に満たないときは棄権負けとする
(3)選手登録 登録選手の数は、試合ごとに7人以上16人以下とする(選手証は提示不要)
17名以上ベンチ入りする場合は事前に本部の承諾が必要とする
(4)ベンチ ベンチには登録選手と審判有資格の指導者2名以上3名以内が入ること
(5)選手交代 リエントリー制とし、登録選手の中での交代とする
(6)反則退場 試合中退場処分を受けた選手は、次試合の出場を停止する
(7)ユニフォーム ホームアンドアウエーの2着別色で用意をすること(予選リーグ・D1トーナメント)
(8)試合球 使用する試合球は4号球とする
(9)組み合わせ 別途日程を設定し、抽選をおこなう
(10)競技方法 予選リーグ(1日目)
4～5チーム×4グループの予選リーグをおこない、グループ1～5位を確定する
対戦はリング制とし、隣り合うチーム同士でおこなう(1チーム2試合)
競技時間は15分-5分-15分とする(順位決定は勝点制)
同点の場合は以下の順にて決定する
①該当チームとの対戦結果(同点が2チームの場合) ②得失点差 ③総得点
④退場数が少ない ⑤警告数が少ない ⑥抽選(不在時は本部代理抽選)

D1(決勝)トーナメント(2日目)

- ・予選グループ1・2位チームにてトーナメント戦をおこなう(1チーム2～3試合)
- ・競技時間は15分-5分-15分とする(フレンドリーマッチは20分1本)
- ・同点の場合はPK戦をおこなう(3人制・以降サドンデス)

D2(フレンドリー)トーナメント(2日目)

- ・予選グループ3位および4位の上位2チームにてトーナメント戦をおこなう(1チーム2～3試合)
- ・競技時間は1回戦・準決勝は20分1本、決勝・三決は15-5-15分とする
- ・同点の場合はPK戦をおこなう(3人制・以降サドンデス)

D3(フレンドリー)トーナメント(2日目)

- ・予選グループ4位の低位2チームおよび5位にてトーナメント戦をおこなう(1チーム2試合)
- ・競技時間は1回戦は20分1本、決勝・三決は15-5-15分とする
- ・同点の場合はPK戦をおこなう(3人制・以降サドンデス)

(11)表彰

D1トーナメント 上位4チーム

- 優勝 トロフィー・賞状 準優勝 トロフィー・賞状
- 第3位 トロフィー・賞状 第4位 トロフィー・賞状

D2・D3トーナメント 各上位1チーム

- 敢闘賞 トロフィー

(12)疾病・障害

負傷や疾病については主催者側で手当てや治療の責任は負わない
大会参加者に怪我等があった場合は、各スポーツクラブの保険で対応すること

(13)悪天候時

雨天時
雨天決行とするが、開催が危ぶまれる場合は大会役員で協議し決定する
発雷時
特に発雷の場合は可及的速やかにコートから避難すること
(必ず事前に避難先(車等)を決めておいてください)

警報発令時

午前7時点に明石市に警報が発令されている場合は大会を中止とする

(14)審判

サッカー協会審判員・各チームより1名(有資格者) 1人審判制
・予選リーグでは割当てどおり審判をおこなう
・D1トーナメントではフレンドリーマッチをのぞき割当てどおり審判をおこなう
・D1トーナメントのフレンドリーマッチは相互審とする
・D2・D3トーナメントは相互審とする

11. 感染症対策 (1)開会式はおこなわない

- (2)参加する選手・指導者・保護者の健康観察表を各チームにて作成
提出は不要・クラブにて2週間保管し、大会本部より求められた場合は提出する
- (3)指導者と保護者(観戦者)はIDカードを必ず提示すること
- (4)マスクの着用は個人の選択、個人の判断を尊重する
大会本部よりマスク着用を強いることはありませんが、体調不良の方は参加を控えてください
- (5)参加者全員が最低限の対策をし、お互いに感染しない、させないを意識して行動する

12. その他

- (1)予選リーグ、D1トーナメント(フレンドリーマッチをのぞく)ではコイントスとユニフォームチェックを本部にておこなう
 - ・予選リーグは前試合の後半開始時
 - ・D1トーナメントは試合開始30分前
 - ・両日とも、第1試合のチームは試合開始30分前
指導者1名、GK1名、FP1名の計3名・時間厳守で集まってください
- (2)ユニフォームチェック時にはホーム・アウエーの2着のユニフォームを本部に持ってくる
- (3)D1トーナメントのフレンドリーマッチはコイントス、ユニフォームチェックをおこなわない
- (4)D2・D3トーナメントはコイントス、ユニフォームチェックをおこなわない
- (5)試合進行の遅れを防ぐため、次試合チームは5分前にピッチ付近で待機すること

13. 補足

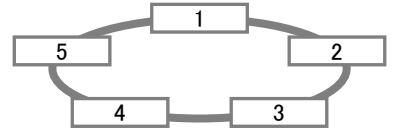
大会参加チーム名は所属するスポーツクラブ21の名前(校区名)とする



2023年度・第1回 明石市スポーツクラブ21 交流サッカー大会

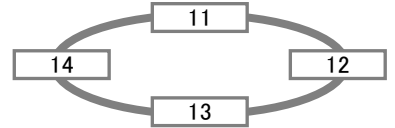
[1日目] 予選リーグ

A ブロック	東ピッチ 1・3・5・7・9試合	15-5-15分
---------------	------------------	----------



	1	2	3	4	5	勝点	総得点	失点	得失差	抽選	順位
	清水	大久保	二見西	人丸	中崎						
清水		東1	*	*	東5						
大久保	東1		東7	*	*						
二見西	*	東7		東3	*						
人丸	*	*	東3		東9						
中崎	東5	*	*	東9							

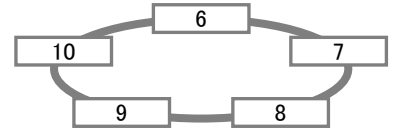
C ブロック	東ピッチ 2・4・6・8試合	15-5-15分
---------------	----------------	----------



	11	12	13	14	勝点	総得点	失点	得失差	抽選	順位
	朝霧	錦が丘	大久保南	明石						
朝霧		東2	*	東6						
錦が丘	東2		東8	*						
大久保南	*	東8		東4						
明石	東6	*	東4							

東ピッチ			対戦		審判	試合時間	
	1	9:30 ~ 10:05	Aブロック	清水	大久保	人丸	15-5-15分
	2	10:10 ~ 10:45	Cブロック	朝霧	錦が丘	清水	15-5-15分
	3	10:50 ~ 11:25	Aブロック	二見西	人丸	朝霧	15-5-15分
	4	11:30 ~ 12:05	Cブロック	大久保南	明石	二見西	15-5-15分
	5	12:10 ~ 12:45	Aブロック	中崎	清水	大久保南	15-5-15分
	6	12:50 ~ 13:25	Cブロック	明石	朝霧	中崎	15-5-15分
	7	13:30 ~ 14:05	Aブロック	大久保	二見西	明石	15-5-15分
	8	14:10 ~ 14:45	Cブロック	錦が丘	大久保南	大久保	15-5-15分
	9	14:50 ~ 15:25	Aブロック	人丸	中崎	錦が丘	15-5-15分
10	15:30 ~ 16:05					15-5-15分	

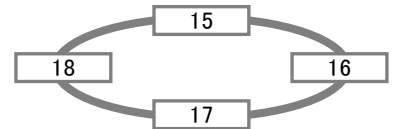
同点時・引分け



B ブロック 西ピッチ 1・3・5・7・9試合 15-5-15分

	6	7	8	9	10	勝点	総得点	失点	得失差	抽選	順位
錦浦		西1	*	*	西5						
花園	西1		西7	*	*						
藤江	*	西7		西3	*						
二見北	*	*	西3		西9						
山手	西5	*	*	西9							

D ブロック 西ピッチ 2・4・6・8試合 15-5-15分



	15	16	17	18	勝点	総得点	失点	得失差	抽選	順位
沢池		西2	*	西6						
江井島	西2		西8	*						
谷八木	*	西8		西4						
魚住	西6	*	西4							

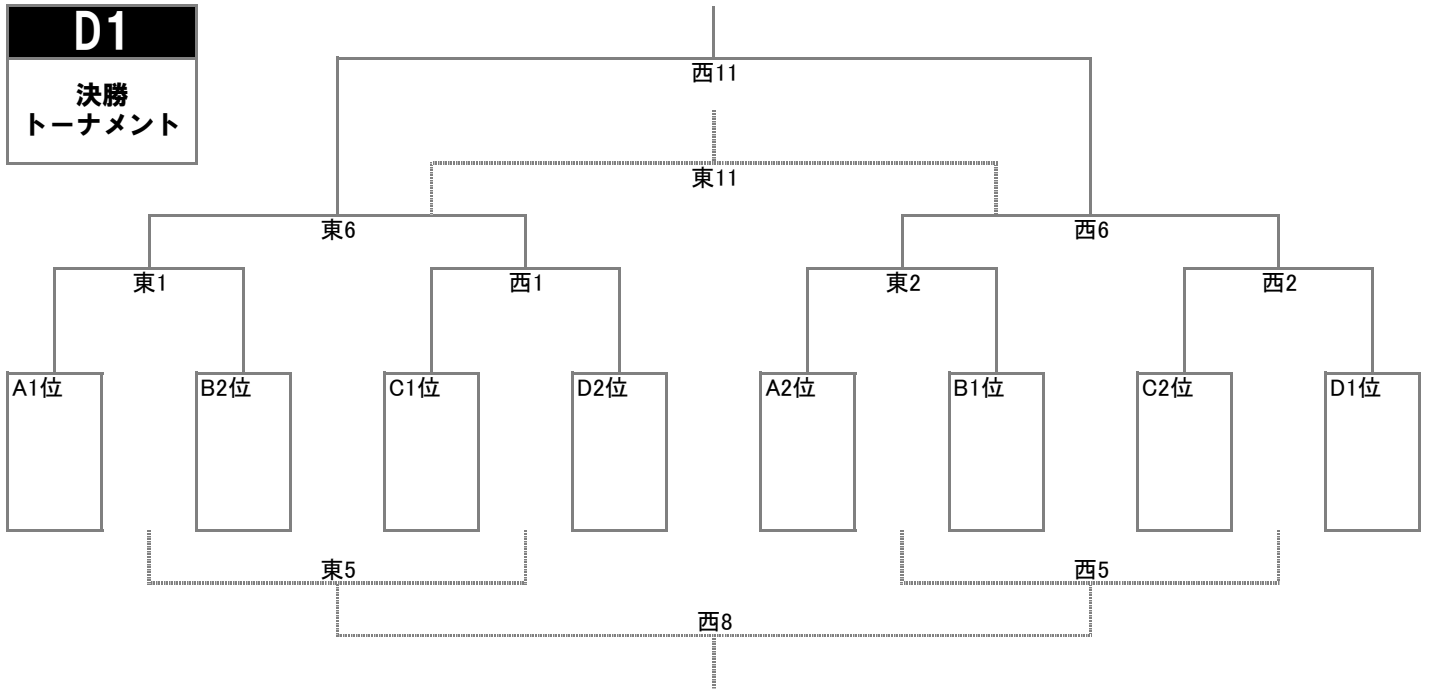
西ピッチ			対戦	審判	試合時間	
	1	9:30 ~ 10:05	Bブロック 錦浦	花園	二見北	15-5-15分
	2	10:10 ~ 10:45	Dブロック 沢池	江井島	錦浦	15-5-15分
	3	10:50 ~ 11:25	Bブロック 藤江	二見北	沢池	15-5-15分
	4	11:30 ~ 12:05	Dブロック 谷八木	魚住	藤江	15-5-15分
	5	12:10 ~ 12:45	Bブロック 山手	錦浦	谷八木	15-5-15分
	6	12:50 ~ 13:25	Dブロック 魚住	沢池	山手	15-5-15分
	7	13:30 ~ 14:05	Bブロック 花園	藤江	魚住	15-5-15分
	8	14:10 ~ 14:45	Dブロック 江井島	谷八木	花園	15-5-15分
	9	14:50 ~ 15:25	Bブロック 二見北	山手	江井島	15-5-15分
10	15:30 ~ 16:05				15-5-15分	



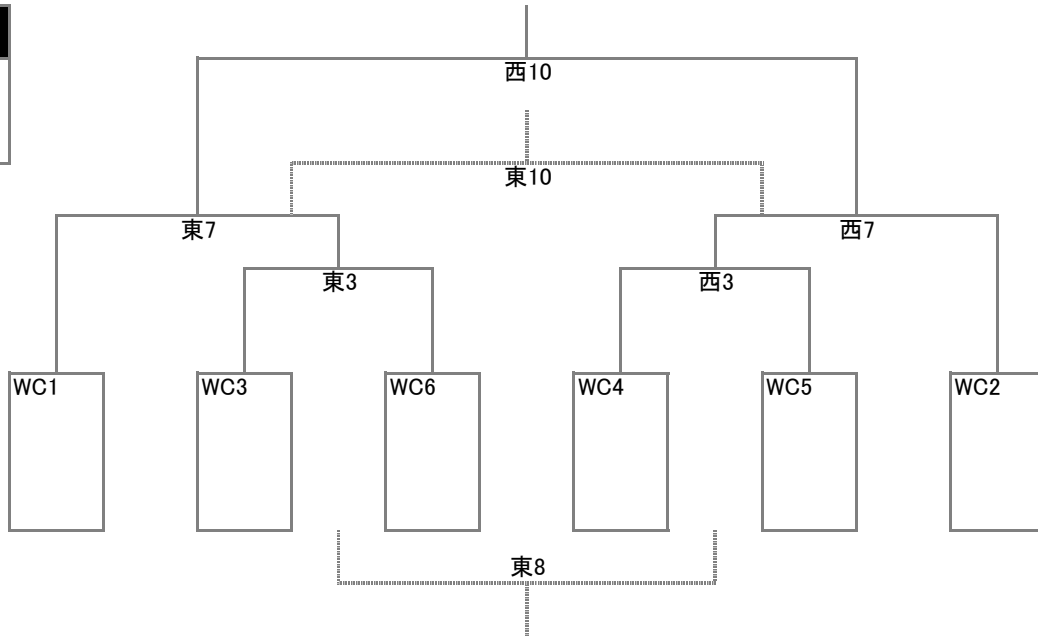
2023年度・第1回 明石市スポーツクラブ21 交流サッカー大会

[2日目]D1・D2・D3トーナメント

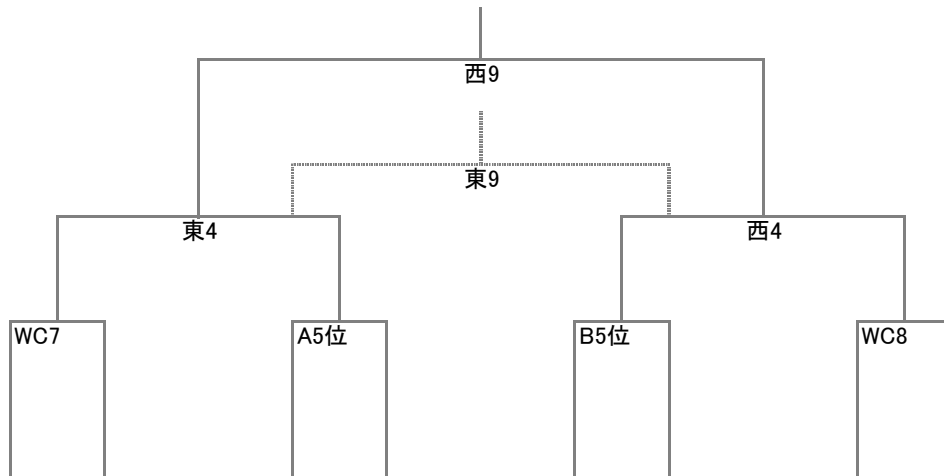
D1 決勝 トーナメント



D2 フレンドリー トーナメント



D3 フレンドリー トーナメント



同点時・PK(3人制)

D1				D2				D3	
優勝		5位		敢闘賞		13位		敢闘賞	
準優勝		6位		10位		14位		16位	
3位		7位		11位				17位	
4位				12位				18位	

D2・D3のワイルドカード(WC)割当て

予選順位	同順位中の 1位	同順位中の 2位	同順位中の 3位	同順位中の 4位
3位	WC1	WC2	WC3	WC4
4位	WC5	WC6	WC7	WC8

				対戦		審判		試合時間	
東 ピ ッ チ	1	9:30 ~ 10:05	D1	A1位		B2位	A2位	15-5-15分	
	2	10:15 ~ 10:50	1 回 戦	D1	A2位		B1位	B2位	15-5-15分
	3	11:00 ~ 11:20		D2	WC3		WC6	相互	20分1本
	4	11:30 ~ 11:50	D3	WC7		A5位	相互	20分1本	
	5	12:00 ~ 12:20	FM	D1	東1敗		西1敗	相互	20分1本
	6	12:30 ~ 13:05	準 決 勝	D1	東1勝		西1勝	本部指名	15-5-15分
	7	13:15 ~ 13:35		D2	WC1		東3勝	相互	20分1本
	8	13:45 ~ 14:05	FM	D2	東3敗		西3敗	相互	20分1本
	9	14:15 ~ 14:50	三 位 決 定 戦	D3	東4敗		西4敗	相互	15-5-15分
	10	15:00 ~ 15:35		D2	東7敗		西7敗	相互	15-5-15分
	11	15:45 ~ 16:20		D1	東6敗		西6敗	本部指名	15-5-15分
西 ピ ッ チ	1	9:30 ~ 10:05	D1	C1位		D2位	C2位	15-5-15分	
	2	10:15 ~ 10:50	1 回 戦	D1	C2位		D1位	D2位	15-5-15分
	3	11:00 ~ 11:20		D2	WC4		WC5	相互	20分1本
	4	11:30 ~ 11:50	D3	B5位		WC8	相互	20分1本	
	5	12:00 ~ 12:20	FM	D1	東2敗		西2敗	相互	20分1本
	6	12:30 ~ 13:05	準 決 勝	D1	東2勝		西2勝	本部指名	15-5-15分
	7	13:15 ~ 13:35		D2	西3勝		WC2	相互	20分1本
	8	13:45 ~ 14:05	FM	D1	東5勝		西5勝	相互	20分1本
	9	14:15 ~ 14:50	決 勝	D3	東4勝		西4勝	相互	15-5-15分
	10	15:00 ~ 15:35		D2	東7勝		西7勝	相互	15-5-15分
	11	15:45 ~ 16:20		D1	東6勝		西6勝	本部指名	15-5-15分



2023年度・第1回 明石市スポーツクラブ21 交流サッカー大会

注意事項

グラウンド使用について

- グラウンドの注意事項や利用条件などを遵守してください。
- グラウンドでの給水は「水」のみとします。

審判について

- 予選リーグでは同一ピッチを利用するチームにて審判割当のとおり交互におこなうものとします。
- D1トーナメント1回戦では同一ピッチを利用するチームにて審判割当のとおり交互におこなうものとします。
- D1トーナメント準決勝以降は大会本部にて審判を指名します。
- D1フレンドリーマッチとD2・D3トーナメントは相互審とし、審判は対戦表左側のチームとします(交代可)
- ・大会本部にて審判カードをお渡しします(D1フレンドリーマッチ、D2・D3トーナメントを含む)
- ・試合終了後、速やかに結果のご報告(審判カード提出および口頭)をお願いします
- ・給水タイム(ピッチ内・ランニングタイム)の実施については本部にて判断し通知いたします

ベンチ・エンド・キックオフについて

- 予選リーグ・D1トーナメント(フレンドリーマッチをのぞく)では、ユニフォームチェック時のコイントスにて確定します
- D1フレンドリーマッチ、D2・D3トーナメントでは以下のとおり規定します
- ・ベンチは対戦表の左チームがピッチに向かって左側、右チームがピッチに向かって右側
- ・左エンド=対戦表左チーム 右エンド=対戦表右チーム キックオフ=対戦表右チーム

シュート練習について

- 予選リーグでは、前試合のハーフタイムにおこなっていただいて構いません
- ・第1試合のチームは試合開始20分前から5分間
- D1・D2・D3トーナメントでは、試合開始前にシュート練習をおこなっていただいて構いません
- ・試合開始前の5分間としてください(PKなどで前試合遅延時は割愛とします)

その他

- ゴミ箱はありませんので、各チームにてお持ち帰り願います。
- 貴重品は各チームにて管理をお願いします。
- 天候不良による中止の場合は午前8時頃に4種メーリングリストにて配信いたします。
- 駐車場入口付近の駐停車は禁止とします(路上での選手の乗降、荷物の積み下ろしは禁止)

大会結果速報

- 多くの選手、指導者、保護者が結果掲示に密集することを避けるため、WEBにて結果速報を配信します。
- 以下のURLにて随時、大会結果を速報いたしますので、URLのご登録、ご利用をお願いいたします。

https://www.fujie-ksc.com/sc21/quick_report/

スマホ、タブレットは右のQRコードからもアクセスいただけます
最新情報が表示されない場合は「更新」「再読込」をしてください
同一試合時間の全ての結果が確定し次第、結果更新をいたします

