

2023年 明石市少年フットサルリーグ 大会要項

2023/9/14
01版

1. 主催 (一社)明石サッカー協会 第4種委員会
2. 主管 (一社)明石サッカー協会 第4種委員会 フットサル部会
3. 大会役員
大会委員長 堂本 昌稔(明石サッカー協会 第4種委員長)
運営委員長 早田 由紀夫(人丸FC) 運営副委員長 角口 健作(清水SC)
運営役員 小林(藤江KSC)・佐野(明石FC)・堀村(沢池SC)
運営委員 各参加チーム代表者、監督、コーチ 他
運営担当 人丸FC・清水SC 運営協力 藤江KSC・明石FC・沢池SC
4. 期 日
抽選会：9/16(土) U-10堂本杯_1日目_指導者打合せ終了後、実施
期 間：2023年9月23日(祝)～ 決勝大会：2024年2月23日(祝)
① 予選リーグ：2023年9月23日～11月17日 の内
2023年9月23日(祝)ー大蔵海岸FF
② 順位決定戦(フレンドリー/ディヴィジョン2)：2023年11月23日(祝)
順位決定戦(フレンドリー/ディヴィジョン2)ー：2024年1月8日(祝)
③ 決勝大会：2024年2月23日(祝)
各ブロックの予選リーグと順位決定戦を各当該チーム個別で行い、決勝大会は1会場で決勝戦を行う。(参加チームの数により、方式・組合せを決定する)
5. 会 場 ① 大蔵海岸FFをメイン会場とし、雨の日対策で、人丸小 体育館 を利用する場合もあり。
6. 参加資格 (1) チームは、明石サッカー協会に所属している8人制サッカーチームが母体であること。
(2) 全員健康で、保護者の承諾を受けていること。
(3) 指導者を含め、全員がスポーツ安全保険などに加入していること。
(4) U-12(小学校6年生以下)を対象とし、本リーグには選手(個人)登録を必要としない。
7. 大会参加費 5000円/1チーム (予選リーグ開催時、会場受付にて随時徴収します)
8. 競技規定 (1) ルール 日本サッカー協会「フットサル競技規則」に準ずる。
(2) 組合せ 予選リーグのブロック分け/決勝トーナメントへの出場チーム等は、参加・出場チーム確定後、抽選により決定する。
(3) 審判 フットサル審判有資格者(ワッペン装着)であることが望ましい。
(4) 試合時間 予選リーグは8分-3分-8分、順位トーナメントは9分-3分-9分 とする。
(5) ベンチ入り 重複しない限り制限なし。
(6) 選手交代 選手の交代は人数・回数制限なしとする。
(7) 競技方法
・予選リーグ(4チーム×4～6 グループ)を行い、勝ち点制(勝:3、負:0、分:1)とする。
勝ち点と同じ場合は、①当該対決、②得失点差、③総得点、④失点、⑤抽選 の順で決定する。
・決勝トーナメント(順位決定戦)は同点の場合はPK戦(3人)とする。
但し、決勝戦のみは5分-5分の延長を行い、それでも決しない場合はPK戦(3人)とする。
(8) コート タッチライン×ゴールライン:38m×18m
(但し、体育館使用の場合はその大きさに従い、この限りではない)
(9) ボール フットサルU-12用 3号球
(10) シューズ 人工芝、グラウンドの場合はトレーニングシューズとし、スパイクは不可。
但し雨天時、スリップ・転倒防止対策としてスパイクシューズの着用を大会役員で協議し、決定する。
体育館の場合は屋内用フットサルシューズ、体育館シューズ(底の接地面が白系又は飴色系)とし、底がイボイボ状のトレーニングシューズ及び底の色が黒系は不可とし、出場を認めない。
(11) ユニホーム ユニフォームチェックは行わないので、事前に当該チームで調整する事。
(12) 疾病・傷害 主催者側では一切責任を負わないので、当該チームが責任を持って処置すること。
9. 表 彰

決勝大会 ー 優勝、準優勝、3位 チームには、トロフィー(授与)、賞状(授与)
フレンドリー/ディヴィジョン2 ー 敢闘賞(優勝チームのみ) トロフィー(授与)

以上

2023/9/23(日)

会場=明石大蔵海岸多目的広場

2023. 明石市少年 フットサルリーグ / 組合せ表

予選 1次リーグ

予選リーグ 8-3-8 (ランニングタイム)

A	NO.	沢池	花園	二見北	錦浦	勝ち点	得点	失点	得失差	順位
沢池	1	☆	.	.	.					
花園	2	.	☆	.	.					
二見北	3	.	.	☆	.					
錦浦	4	.	.	.	☆					

B	NO.	錦が丘	明石A	人丸	中崎	勝ち点	得点	失点	得失差	順位
錦が丘	1	☆	.	.	.					
明石A	2	.	☆	.	.					
人丸	3	.	.	☆	.					
中崎	4	.	.	.	☆					

C	NO.	藤江	REDSTAR	魚住	高丘	勝ち点	得点	失点	得失差	順位
藤江	1	☆	.	.	.					
REDSTAR	2	.	☆	.	.					
魚住	3	.	.	☆	.					
高丘	4	.	.	.	☆					

D	NO.	谷八木	大久保	インテル	明石B	勝ち点	得点	失点	得失差	順位
谷八木	1	☆	.	.	.					
大久保	2	.	☆	.	.					
インテル	3	.	.	☆	.					
明石B	4	.	.	.	☆					

E	NO.	E1	E2	E3	E4	勝ち点	得点	失点	得失差	順位
E1	1	☆	.	.	.					
E2	2	.	☆	.	.					
E3	3	.	.	☆	.					
E4	4	.	.	.	☆					

F	NO.	F1	F2	F3	F4	勝ち点	得点	失点	得失差	順位
F1	1	☆	.	.	.					
F2	2	.	☆	.	.					
F3	3	.	.	☆	.					
F4	4	.	.	.	☆					

※会場振分け

 =大蔵海岸FF
 =清水小
 =人丸小

2023. 明石市少年フットサルトーナメント組合せ表

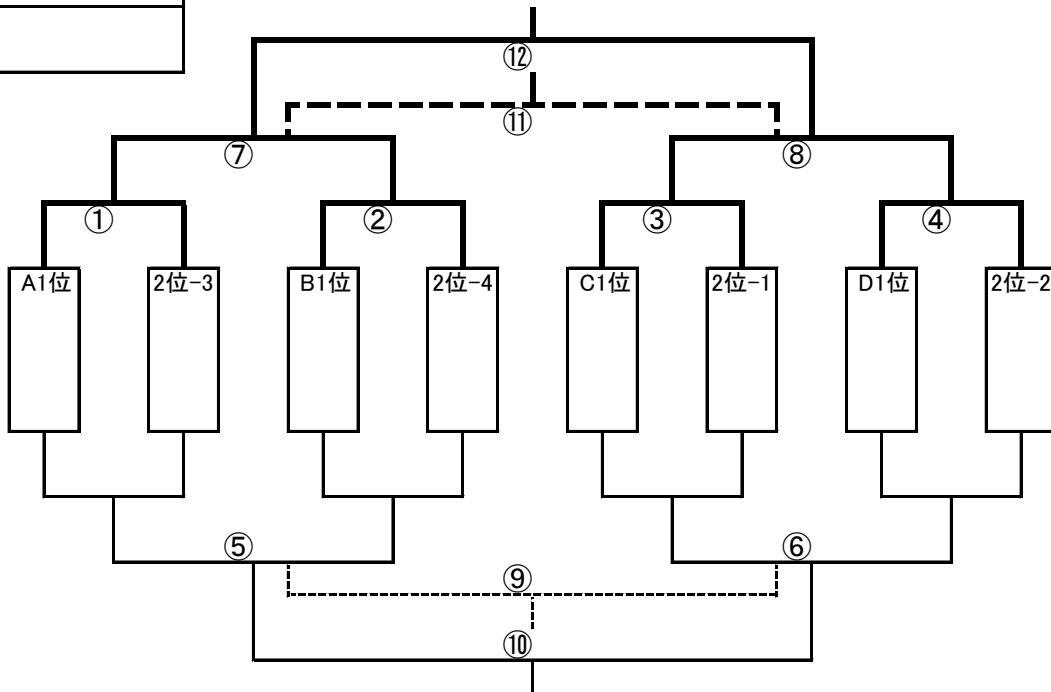
決勝 トーナメント
優勝
準優勝
3位
4位

2024/ 2/23(祝)
大丸小体育館
or 大蔵海岸FF

* 時間変更あり

試合時間

- ① 10:00~
- ② 10:30~
- ③ 11:00~
- ④ 11:30~
- ⑤ 12:00~
- ⑥ 12:30~
- ⑦ 13:00~
- ⑧ 13:30~
- ⑨ 14:00~
- ⑩ 14:30~
- ⑪ 15:00~
- ⑫ 15:30~



審判割当

(試合終了後審判)

- ① .
- ② .
- ③ .
- ④ .
- ⑤ .
- ⑥ .
- ⑦ .
- ⑧ .
- ⑨ .
- ⑩ .
- ⑪ .
- ⑫ .

フットサルトーナメント D2
1位
2位
3位
4位

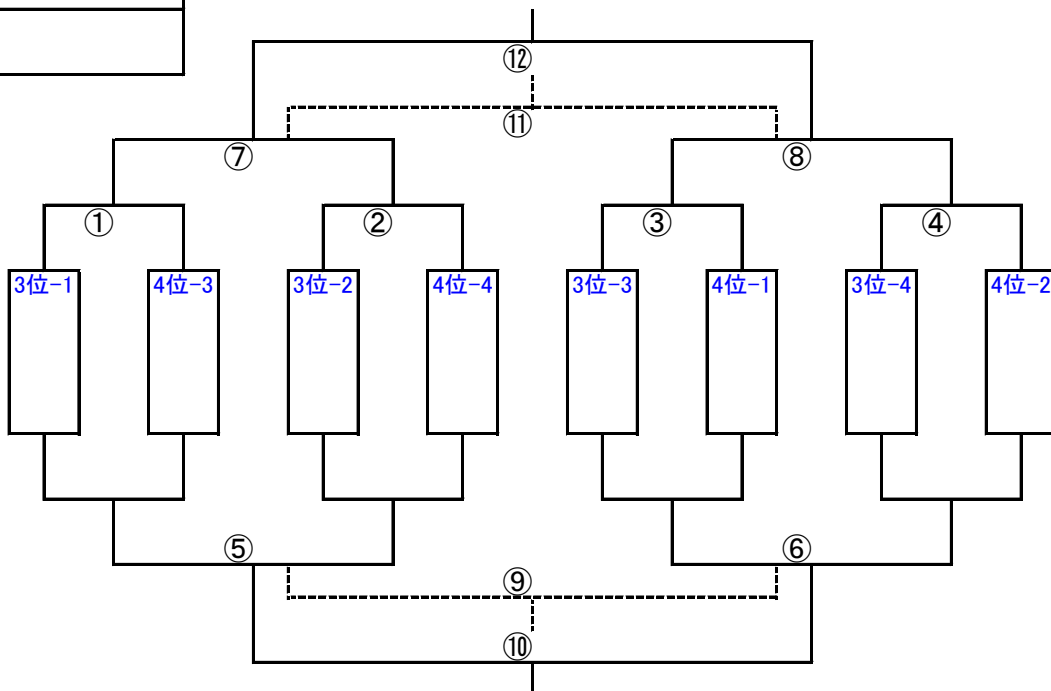
敢闘賞

2023/11/23(祝)
大丸小体育館
or 大蔵海岸FF

* 時間変更あり

試合時間

- ① 10:00~
- ② 10:30~
- ③ 11:00~
- ④ 11:30~
- ⑤ 12:00~
- ⑥ 12:30~
- ⑦ 13:00~
- ⑧ 13:30~
- ⑨ 14:00~
- ⑩ 14:30~
- ⑪ 15:00~
- ⑫ 15:30~



審判割当

(試合終了後審判)

- ① .
- ② .
- ③ .
- ④ .
- ⑤ .
- ⑥ .
- ⑦ .
- ⑧ .
- ⑨ .
- ⑩ .
- ⑪ .
- ⑫ .