

# 創部 5 5 周年記念大会

## 第 3 5 回龍野招待サッカー大会開催要項

趣 旨	県内外のハイレベルのチームを招き、各チームの交流を深め少年サッカーのレベルアップとともに、心身の健全育成をめざす。
主 催	龍野 Keirou サッカースポーツ少年団保護者会
後 援	西播磨サッカー協会、神戸新聞社、スポーツクラブ 2 1 龍野
協 賛	サッカー専門店ベン・スポーツ、(株) ミカサボール
期 日	令和 5 年 1 0 月 8 日 (日) ・ 9 日 (月) 雨天決行
会 場	ダイセル播磨光都サッカー場 住所：赤穂郡上郡町光都 3 丁目 9 - 3 TEL・FAX 0791-58-1616
競 技 種 目	6 年生の部・4 年生の部 (8 人制)
大 会 規 定	日本サッカー協会「競技規則」による。
試 合 方 法	6 年生の部は、4 グループ 4 チームによるリーグ戦を・4 年生の部は、4 グループ 3 チームによるリーグ戦を行い順位決定のため決勝トーナメントで 1 位から順位を決定します。(リエントリー可。)警告は累積を行わない。但し、退場処分を受けた選手は次の 1 試合には出場できない。
試 合 時 間	4 年の部・6 年の部共 予選リーグ・決勝トーナメント 15分-5分-15分 順位トーナメントのみ同点の場合は 3 人の PK 方式により勝敗を決める。3 人で決まらない場合はサドンデス方式とする。
順 位 決 定	予選リーグの順位決定は、①勝ち点 (勝ち=3 点・引き分け=1 点・負け=0 点) ②得失点差 ③総得点 ④総失点 ⑤抽選とします。
表 彰	6 年生の部、優勝・準優勝・3 位・4 位にトロフィーと賞状 5 位・9 位・13 位に賞状を与えます。 4 年生の部、優勝・準優勝・3 位・4 位にトロフィーと賞状 5 位・9 位に賞状を与えます。
審 判 料	1 人制 (副審をつけていただいても構いません。)
参 加 費	1 チーム 1 0, 0 0 0 円
附 則 会	組み合わせは、主催者側で決めさせていただきました。 1 0 月 8 日 (日) 午後 6 時 3 0 分「国民宿舎・志んぐ荘」にて行います。受付は、午後 6 時から 6 時 3 0 分開宴 (時間厳守)
会 費 舎	7, 0 0 0 円 (当日本部受付で参加料と共に渡して下さい。) 「国民宿舎・志んぐ荘」 〒679-4313 たつの市新宮町新宮 1093
連 絡 先	〒679-4171 たつの市龍野町北龍野 3 5 6 秋田正美 携帯 090-8653-5913 FAX 0791-63-0776

※アップは B グランド、多目的グラウンドを使用してください。  
(多目的グラウンドは両日 8:00~15:00 まで使用可能です。)

[6年生の部] 1日目 [10月8日]

[予選リーグ成績表]

Aグループ

※勝ち 3点 引き分け 1点 負け 0

*	とよの	蓮池	石海	龍野	勝ち	引き分け	負け	勝ち点	得失差	順位
とよの	*									
蓮池		*								
石海			*							
龍野				*						

Bグループ

※勝ち 3点 引き分け 1点 負け 0

*	ランファン	箕面南	渋谷	揖西東	勝ち	引き分け	負け	勝ち点	得失差	順位
ランファン	*									
箕面南		*								
渋谷			*							
揖西東				*						

Cグループ

※勝ち 3点 引き分け 1点 負け 0

*	RFC	藤江	八多	矢野	勝ち	引き分け	負け	勝ち点	得失差	順位
RFC	*									
藤江		*								
八多			*							
矢野				*						

Dグループ

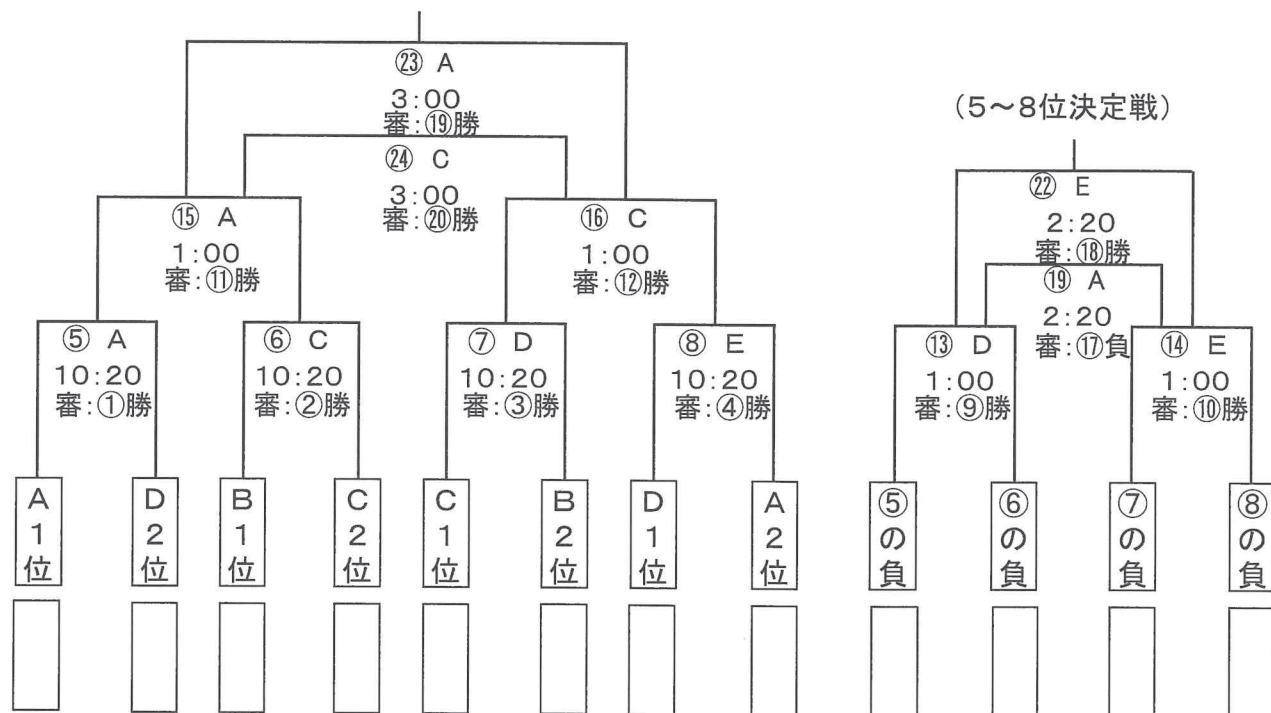
※勝ち 3点 引き分け 1点 負け 0

*	秦野	ミネイロ	御津	揖西西	勝ち	引き分け	負け	勝ち点	得失差	順位
秦野	*									
ミネイロ		*								
御津			*							
揖西西				*						

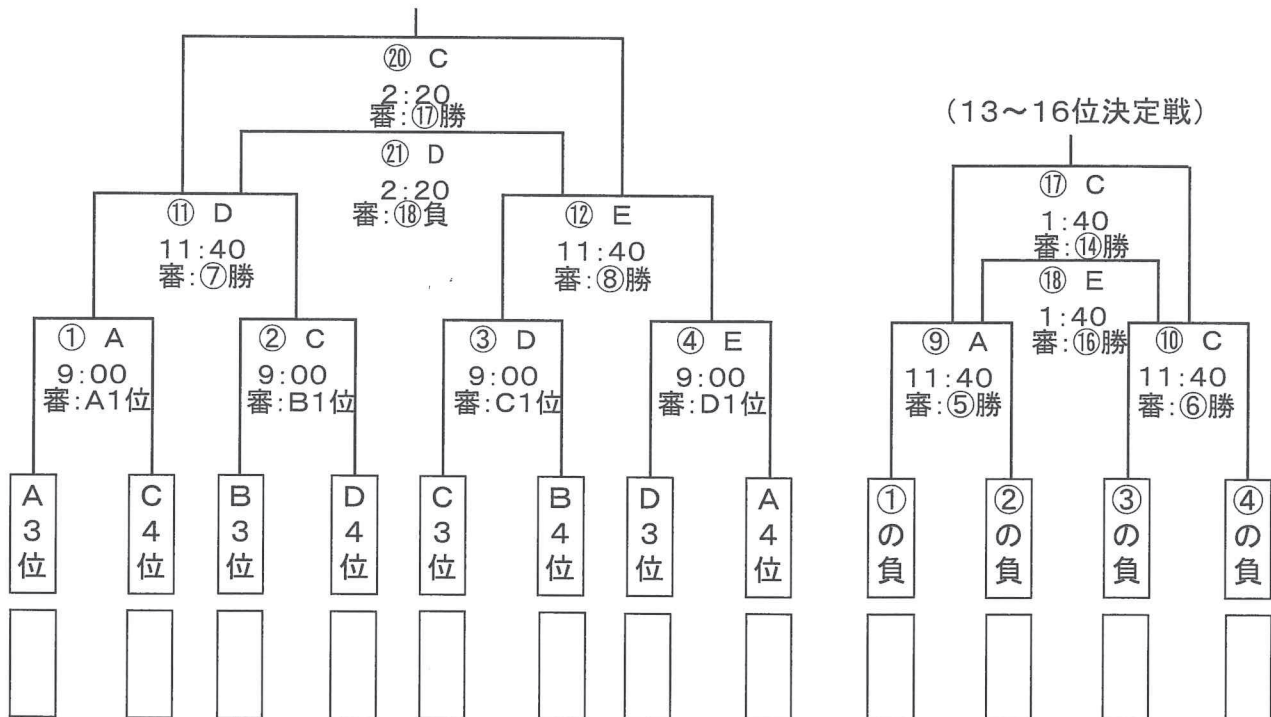
## 6年生の部 順位表

順位表	1位	2位	3位	4位	5位	6位	7位	8位
	9位	10位	11位	12位	13位	14位	15位	16位

### (1~4位決定戦)



### (9~12位決定戦)



6年の部 10月8日(日) 1日目 対戦チームと審判表

試合時間(15分・5分・15分)

時間	Aグラウンド	審判	Cグラウンド	審判	Dグラウンド	審判	Eグラウンド	審判
9:40	龍野 : 蓮池	ミネロ	揖西東 : 渋谷	とよの	矢野 : 藤江	龍野	揖西西 : 御津	八多
11:00	御津 : 秦野	石海	蓮池 : とよの	揖西東	渋谷 : ランファン	藤江	八多 : RFC	揖西西
12:20	龍野 : 石海	秦野	箕面南 : 揖西東	蓮池	八多 : 矢野	御津	揖西西 : ミネイロ	RFC
1:40	揖西西 : 秦野	石海	龍野 : とよの	箕面南	揖西東 : ランファン	渋谷	矢野 : RFC	ミネイロ
2:20	ミネイロ : 御津	RFC	蓮池 : 石海	龍野	渋谷 : 箕面南	ランファン	八多 : 藤江	矢野
3:20	RFC : 藤江	揖西西	ミネイロ : 秦野	蓮池	石海 : とよの	揖西東	箕面南 : ランファン	八多

10月9日(月) 決勝トーナメント 対戦チームと審判表

試合時間(15分・5分・15分)

時間	Aグラウンド	審判	Cグラウンド	審判	Dグラウンド	審判	Eグラウンド	審判
9:00	A3位 : C4位 ①	A1位	B3位 : D4位 ②	B1位	C3位 : B4位 ③	C1位	D3位 : A4位 ④	D1位
10:20	A1位 : D2位 ⑤	①の勝	B1位 : C2位 ⑥	②の勝	C1位 : B2位 ⑦	③の勝	D1位 : A2位 ⑧	④の勝
11:40	①の負 : ②の負 ⑨	⑤の勝	③の負 : ④の負 ⑩	⑥の勝	①の勝 : ②の勝 ⑪	⑦の勝	③の勝 : ④の勝 ⑫	⑧の勝
1:00	⑤の負 : ⑥の負 ⑮ 準決勝	⑨の勝	⑦の負 : ⑧の負 ⑯ 準決勝	⑩の勝	⑤の勝 : ⑥の勝 ⑬	⑪の勝	⑦の勝 : ⑧の勝 ⑭	⑫の勝
1:40	4年の部の試合		⑨の勝 : ⑩の勝 ⑰ 13・14位決定戦	⑭の勝	4年の部の試合		⑨の負 : ⑩の負 ⑱ 15・16位決定戦	⑯の勝
2:20	⑬の負 : ⑭の負 ⑲ 7・8位決定戦	⑰の負	⑪の勝 : ⑫の勝 ⑳ 9・10位決定戦	⑰の勝	⑪の負 : ⑫の負 ㉑ 11・12位決定戦	⑱の負	⑬の勝 : ⑭の勝 ㉒ 5・6位決定戦	⑱の勝
3:00	⑮の勝 : ⑯の勝 ㉓ 決勝戦	⑲の勝	⑮の負 : ⑯の負 ㉔ 3・4位決定戦	⑳の勝	4年の部決勝戦		4年の部3・4位決定戦	

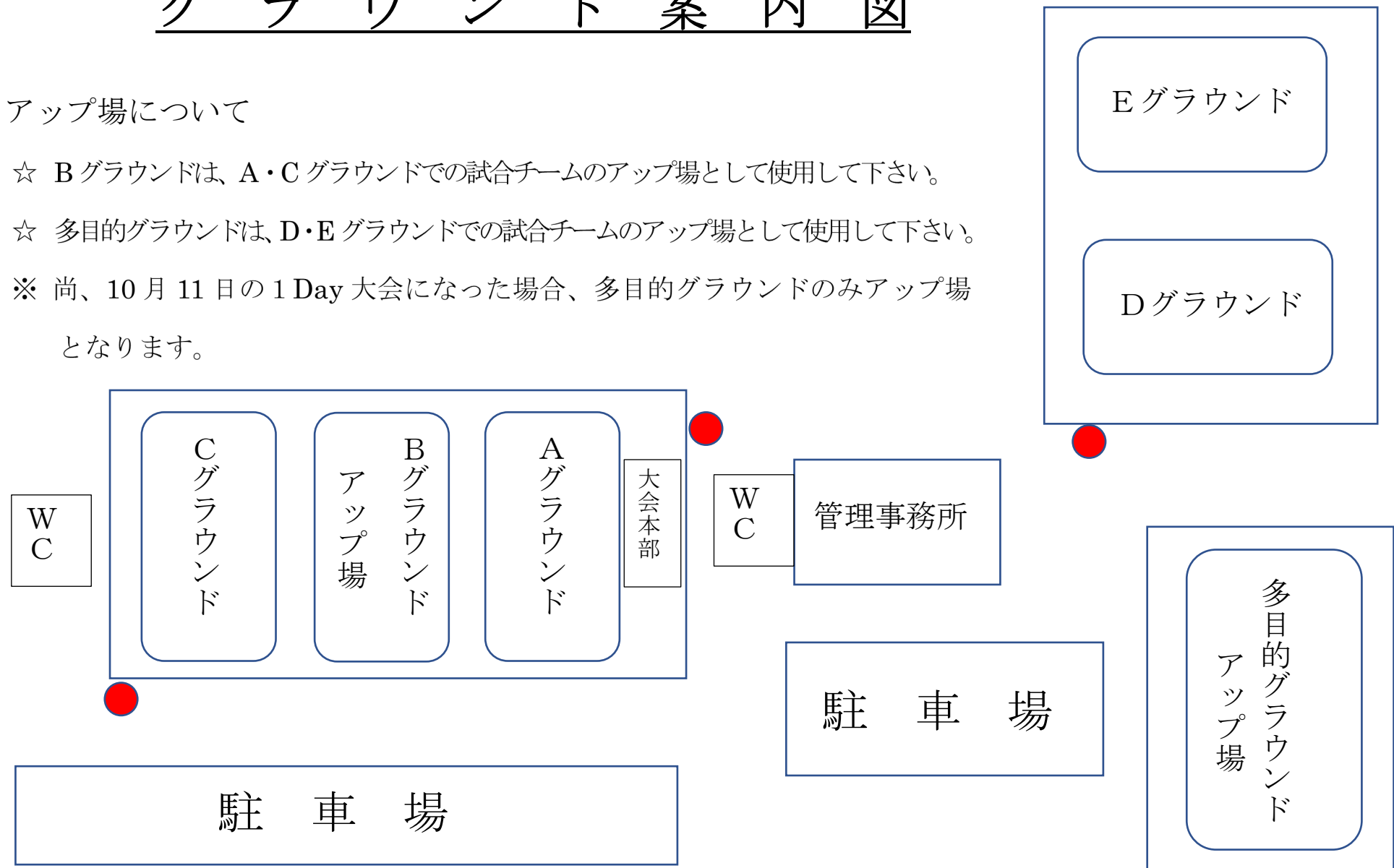
# グラウンド案内図

アップ場について

☆ Bグラウンドは、A・Cグラウンドでの試合チームのアップ場として使用して下さい。

☆ 多目的グラウンドは、D・Eグラウンドでの試合チームのアップ場として使用して下さい。

※ 尚、10月11日の1Day大会になった場合、多目的グラウンドのみアップ場となります。



● は、審判用飲料水の設置場所になります。



## [播磨光都サッカー場（木戸口公園）の注意事項]

- ・敷地内喫煙場所以外禁煙、火気厳禁(簡易ガスコンロも含む)、禁酒とする。
- ・観覧席内、ピッチ内のテント及びフェンス等にひもを掛けてのシートも禁止。
- ・ピッチ内の飲料水は水のみ(お茶、スポーツドリンク不可、水以外持ち込みも不可)。
- ・ピッチ内に入るときは靴の土等を落として入ること。
- ・ピッチ内で遊ばないこと。
- ・ピッチ内での練習等は選手、指導者のみとする。なお試合でのベンチ人数については大会要項による。
- ・人工芝を触って抜かないこと。
- ・ごみや持ち込まれたペットボトルは必ず持ち帰ること。  
(ゴミ箱は設置してません)。
- ・フェンスに足を掛けたり、またいだり、登らないこと。
- ・ピッチには入り口以外から入らないこと。
- ・観覧席、駐車場等(アスファルト舗装等)ピッチ外でボール遊びをしないこと。
- ・駐車場の枠内に順序よく南北方向に駐車すること。
- ・駐車場が満杯の場合は、公園入り口の県道沿いの駐車場にとめること。
- ・防災備蓄倉庫前、道路、通路に車を駐車しないこと。
- ・駐車場、観客席にテントを設置しないこと。
- ・第1グラウンドと第2グラウンド間の坂の所を登らないこと(階段使用すること)。
- ・ボールを故意にフェンスや壁に当てないこと。
- ・試合中の練習は禁止とするが試合と試合の間は可能とする。ただし使用していないコートがある場合は次の試合のチームのみ使用してもよい。
- ・駐車場でのトラブルは当事者同士で処理すること。一切責任は負いません。
- ・更衣室を使用したチームは掃除をすること。
- ・利用時間に準備、後片付けや更衣室使用時間は含まれます。
- ・その他施設を大事に使用すること。
- ・その他管理人の指示に従うこと。

上記の事が守れないチーム(応援の父兄含)は公園から

退去させ、今後の使用をお断りさせていただきます。

(\*申込責任者が使用者全員に以上の事を責任持って連絡してください)

播磨光都サッカー場事務所

〒678-1205 赤穂郡上郡町光都3丁目9番3号 TEL 0791-58-1616