

日頃の少年サッカーのご指導ご協力に感謝申し上げます。
さて、標記の件につき下記要項により、実施いたしたく関係各位にはご参加とご協力のほど、
宜しくお願い申し上げます。

記

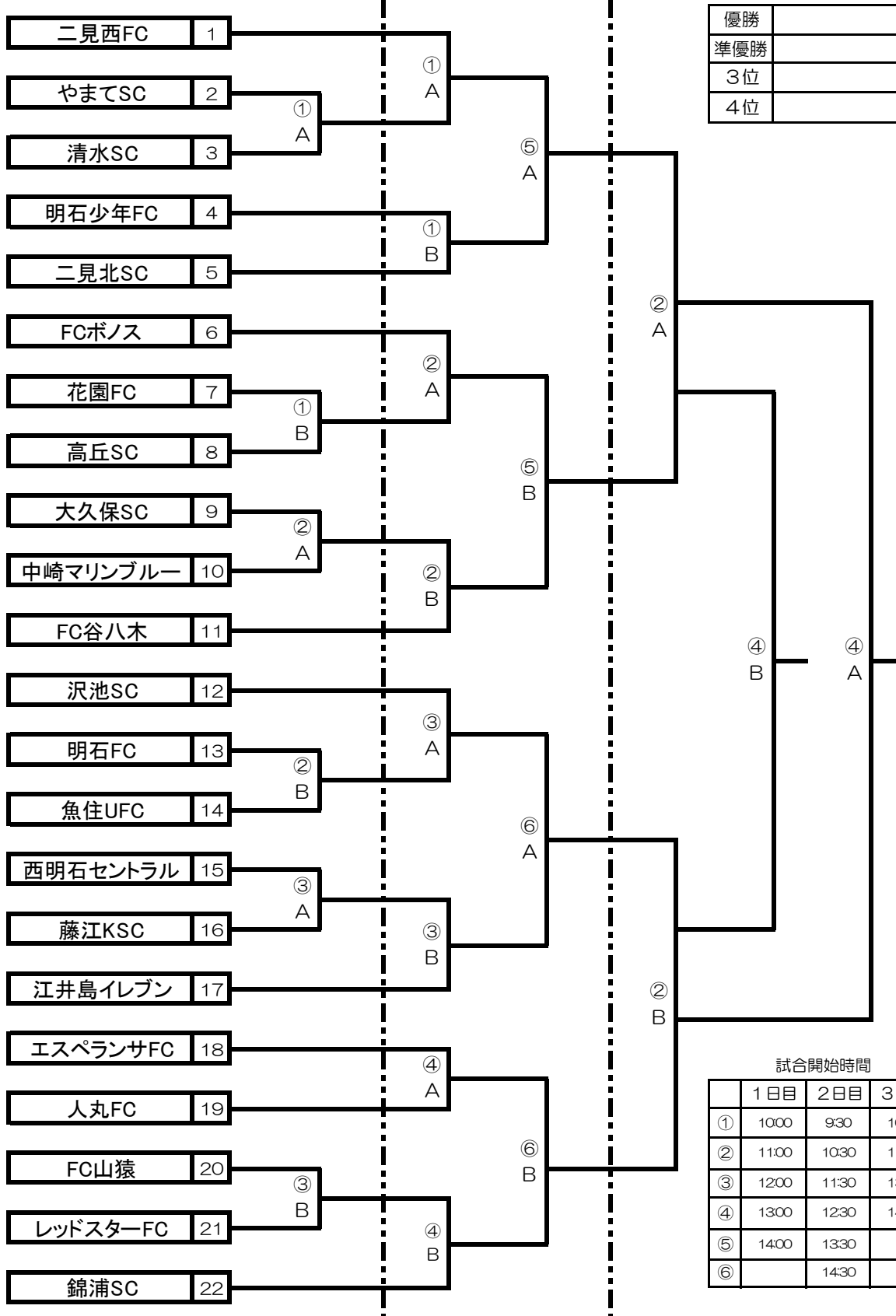
1. 主催 (一社)明石サッカー協会 第四種委員会
2. 期日 2025年4月5日(土) 4月12日(土) 4月13日(日)
3. 会場 2025年4月5日(土) 海浜公園全面 4月12日(土) 海浜公園全面 4月13日(日) 海浜公園北側
4月5日(土) 準備 試合のあるチーム2名(各カテゴリー毎) 8時集合(試合のないチームは参加不要)
4月12日(土) 準備 ベスト16 各チーム2名 8時集合
4月13日(日) 準備 ベスト4 各チーム2名 8時30分集合
4. 申し込み (一社)明石サッカー協会 第四種委員会
5. 参加費 1チーム 4,000円(大会当日集金)
6. 参加資格 ○日本サッカー協会へ登録のチーム
○20歳以上の監督もしくはコーチが引率するチーム
○全員健康で、保護者の参加承諾を得ているもの
○指導者を含め全員がスポーツ安全保険などに加入していること
7. 大会規定 ○競技規則 日本サッカー協会競技規則に準ずる
○競技者の数 8人制とし、試合開始時、または試合途中で7人に満たないときは棄権負けとする
○選手登録 登録選手の数、試合ごとに7人以上16人以下とする(選手証の提示は不要)
○試合時間 20分-5分-20分とし同点の場合はPK戦(3人制、以降サドンデス)を行う
決勝戦のみ5分-5分の延長戦を行い、同点の場合はPK戦(3人制、以降サドンデス)を行う
○ベンチ ベンチには登録選手と指導者2名以上3名以内(指導者資格証保有者1名以上)
○選手交代 リエントリー制とし、登録選手の中での交代とする
○ユニフォーム ホームアンドアウエーの2着別色で用意をすること
○組み合わせ 2025年3月9日の少年委員会にて抽選を行う
○表彰 優勝チーム賞状(授与)カップ(持ち回り)
準優勝チーム賞状(授与)カップ(持ち回り)
○疾病・障害 負傷や疾病については主催者側で手当てや治療の責任は負わない
○審判 サッカー協会審判員・各チームより1名(有資格者) 1人制審判とする
1日目：第1試合は各コート最終試合のチーム、第2試合からは後審とする(勝：主審/負：補助審)
2日目：第3試合のチームが第1試合、第2試合からは後審とする(勝：主審/負：補助審)
3日目：本部にて審判を行う
8. 大会役員 大会委員長 (一社)明石サッカー協会 第四種委員長 堂本 昌稔
運営担当 江井島イレブン・清水SC・FC谷八木・FCボノス・レッドスターFC・魚住UFC
運営委員 各チームの監督・コーチ他
9. シード権 6年生以下の部(シード権は発生しない)
4年生以下の部(上位4チームはダイセルCUP U10のシード権を得る)
10. 前大会結果 前年度 6年生以下の部 優勝 6年生以下の部 準優勝
江井島イレブン 二見西FC
4年生以下の部 優勝 4年生以下の部 準優勝
藤江KSC 沢池SC
11. 開会式 開会式は行いません
12. その他 ○コイントスとユニフォームチェックを前試合のHT終了後に本部前にて行う
(指導者1名、GK1名、FP1名の計3名 時間厳守で集まって下さい)
チェック時にはホームアンドアウエーの2着のユニフォームを持参して下さい
○試合進行の遅れを防ぐため、次試合チームは5分前にピッチ付近で待機して下さい

2025年度 明石市少年サッカー大会 市長杯争奪戦 6年生以下の部

1日目
4月5日(土)
海浜公園全面

2日目
4月12日(土)
海浜公園全面

3日目
4月13日(日)
海浜公園北側

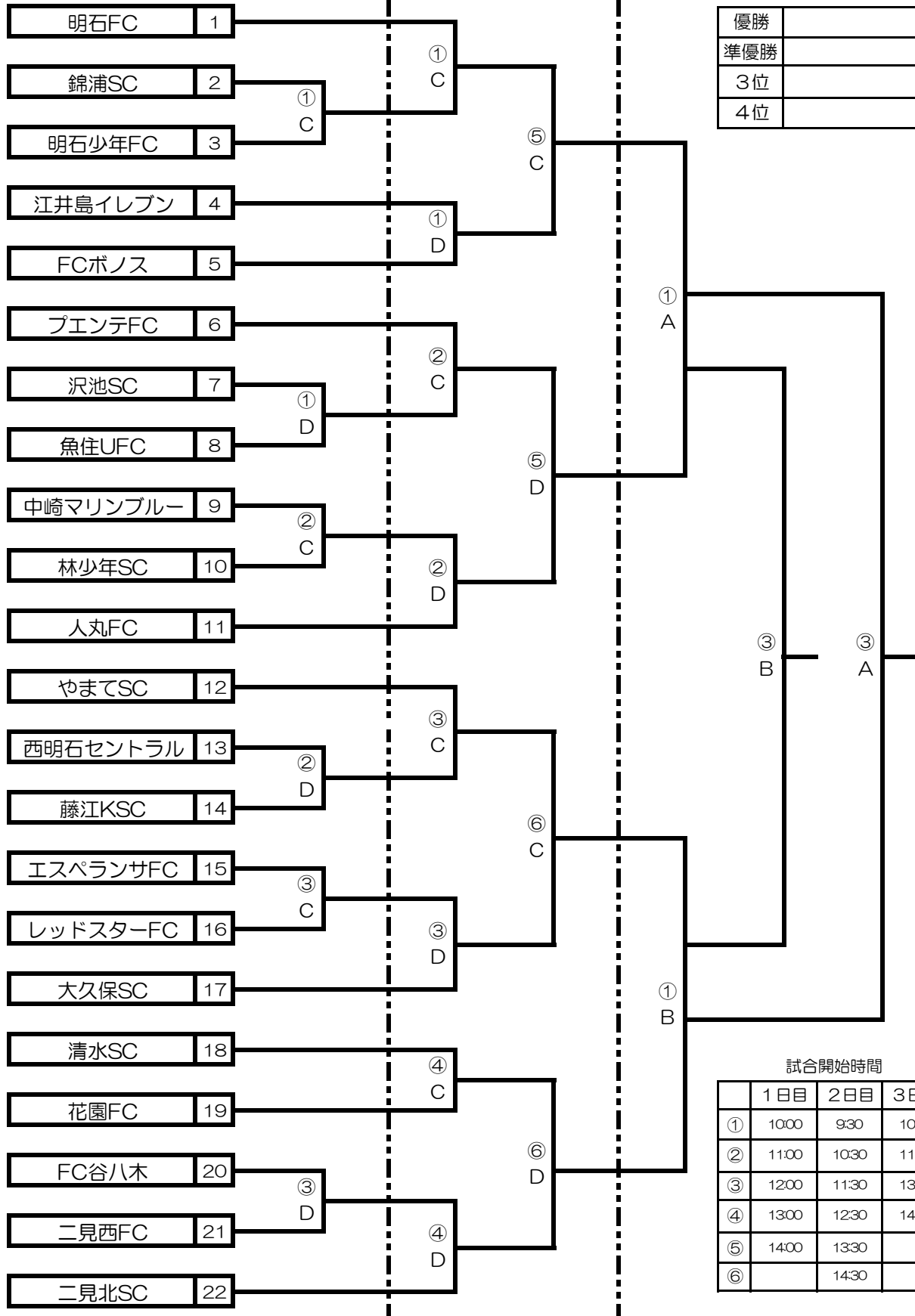


2025年度 明石市少年サッカー大会 市長杯争奪戦 4年生以下の部

1日目
4月5日(土)
海浜公園全面

2日目
4月12日(土)
海浜公園全面

3日目
4月13日(日)
海浜公園北側



2025 年度 審判割り当て 4月5日(土) : 1日目 海浜公園全面

番号	時間	学年		Aコート				Bコート					
				得点	PK	PK	得点	得点	PK	PK	得点		
①	10:00	6年	対戦	やまでSC(6年)		VS		清水SC(6年)	花園FC(6年)		VS		高丘SC(6年)
			審判	西明石セントラル(6年)			・	藤江KSC(6年)	FC山猿(6年)			・	レッドスターFC(6年)
②	11:00	6年	対戦	大久保SC(6年)		VS		中崎マリブルー(6年)	明石FC(6年)		VS		魚住UFC(6年)
			審判	やまでSC(6年)			・	清水SC(6年)	花園FC(6年)			・	高丘SC(6年)
③	12:00	6年	対戦	西明石セントラル(6年)		VS		藤江KSC(6年)	FC山猿(6年)		VS		レッドスターFC(6年)
			審判	大久保SC(6年)			・	中崎マリブルー(6年)	明石FC(6年)			・	魚住UFC(6年)
④	13:00		対戦			VS					VS		
			審判				相互					相互	
⑤	14:00		対戦			VS					VS		
			審判				相互					相互	

学年		Cコート				Dコート					
		得点	PK	PK	得点	得点	PK	PK	得点		
4年	対戦	錦浦SC(4年)		VS		明石少年FC(4年)	沢池SC(4年)		VS		魚住UFC(4年)
	審判	エスبرانサFC(4年)			・	レッドスターFC(4年)	FC谷ノ木(4年)			・	二見西FC(4年)
4年	対戦	中崎マリブルー(4年)		VS		林少年SC(4年)	西明石セントラル(4年)		VS		藤江KSC(4年)
	審判	錦浦SC(4年)			・	明石少年FC(4年)	沢池SC(4年)			・	魚住UFC(4年)
4年	対戦	エスبرانサFC(4年)		VS		レッドスターFC(4年)	FC谷ノ木(4年)		VS		二見西FC(4年)
	審判	中崎マリブルー(4年)			・	林少年SC(4年)	西明石セントラル(4年)			・	藤江KSC(4年)
	対戦			VS					VS		
	審判				相互					相互	
	対戦			VS					VS		
	審判				相互					相互	

2025 年度 審判割り当て 4月12日(土) : 2日目 海浜公園全面

番号	時間	学年		Aコート				Bコート					
				得点	PK	PK	得点	得点	PK	PK	得点		
①	9:30	6年	対戦	二見西FC(6年)		VS		1日目①A勝ち	明石少年FC(6年)		VS		二見北SC(6年)
			審判	沢池SC(6年)			・	1日目②B勝ち	1日目③A勝ち			・	江井島イレブ(6年)
②	10:30	6年	対戦	FCボノス(6年)		VS		1日目①B勝ち	1日目②A勝ち		VS		FC谷ノ木(6年)
			審判	二見西FC(6年)			・	1日目①A勝ち	明石少年FC(6年)			・	二見北SC(6年)
③	11:30	6年	対戦	沢池SC(6年)		VS		1日目②B勝ち	1日目③A勝ち		VS		江井島イレブ(6年)
			審判	FCボノス(6年)			・	1日目①B勝ち	1日目②A勝ち			・	FC谷ノ木(6年)
④	12:30	6年	対戦	エスبرانサFC(6年)		VS		人丸FC(6年)	1日目③B勝ち		VS		錦浦SC(6年)
			審判	沢池SC(6年)			・	1日目②B勝ち	1日目③A勝ち			・	江井島イレブ(6年)
⑤	13:30	6年	対戦	2日目①A勝ち		VS		2日目①B勝ち	2日目②A勝ち		VS		2日目②B勝ち
			審判	エスبرانサFC(6年)			・	人丸FC(6年)	1日目③B勝ち			・	錦浦SC(6年)
⑥	14:30	6年	対戦	2日目③A勝ち		VS		2日目③B勝ち	2日目④A勝ち		VS		2日目④B勝ち
			審判	2日目①A勝ち			・	2日目①B勝ち	2日目②A勝ち			・	2日目②B勝ち

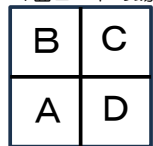
学年		Cコート				Dコート					
		得点	PK	PK	得点	得点	PK	PK	得点		
4年	対戦	明石FC(4年)		VS		1日目①C勝ち	江井島イレブ(4年)		VS		FCボノス(4年)
	審判	やまでSC(4年)			・	1日目②D勝ち	1日目③C勝ち			・	大久保SC(4年)
4年	対戦	プエンテFC(4年)		VS		1日目①D勝ち	1日目②C勝ち		VS		人丸FC(4年)
	審判	明石FC(4年)			・	1日目①C勝ち	江井島イレブ(4年)			・	FCボノス(4年)
4年	対戦	やまでSC(4年)		VS		1日目②D勝ち	1日目③C勝ち		VS		大久保SC(4年)
	審判	プエンテFC(4年)			・	1日目①D勝ち	1日目②C勝ち			・	人丸FC(4年)
4年	対戦	清水SC(4年)		VS		花園FC(4年)	1日目③D勝ち		VS		二見北SC(4年)
	審判	やまでSC(4年)			・	1日目②D勝ち	1日目③C勝ち			・	大久保SC(4年)
4年	対戦	2日目①C勝ち		VS		2日目①D勝ち	2日目②C勝ち		VS		2日目②D勝ち
	審判	清水SC(4年)			・	花園FC(4年)	1日目③D勝ち			・	二見北SC(4年)
4年	対戦	2日目③C勝ち		VS		2日目③D勝ち	2日目④C勝ち		VS		2日目④D勝ち
	審判	2日目①C勝ち			・	2日目①D勝ち	2日目②C勝ち			・	2日目②D勝ち

2025 年度 審判割り当て 4月13日(日) : 3日目 海浜公園北側

番号	時間	学年		Aコート				Bコート					
				得点	PK	PK	得点	得点	PK	PK	得点		
①	10:30 準決勝	4年	対戦	2日目⑤C勝ち		VS		2日目⑤D勝ち	2日目⑥C勝ち		VS		2日目⑥D勝ち
			審判	本部				本部					
②	11:30 準決勝	6年	対戦	2日目⑤A勝ち		VS		2日目⑤B勝ち	2日目⑥A勝ち		VS		2日目⑥B勝ち
			審判	本部				本部					
③	13:00 決勝・3決	4年	対戦	3日目①A勝ち		VS		3日目①B勝ち	3日目①A負け		VS		3日目①B負け
			審判	本部				本部					
④	14:00 決勝・3決	6年	対戦	3日目②A勝ち		VS		3日目②B勝ち	3日目②A負け		VS		3日目②B負け
			審判	本部				本部					

<連絡事項>
 *審判の割り当てについて (難しい場合は本部へ申し出て下さい。)
 1日目: 各コート最終試合のチームが第1試合、第2試合からは後審でお願いします。
 2日目: 第3試合のチームが第1試合、第2試合からは後審でお願いします。
 3日目: 本部にて審判を行います。
 *フレンドリーマッチについて
 1日目のタイムスケジュール上のオレンジ色の枠はグラウンドの空を示しています。
 1日目参加チーム限定になりますが、各チーム、対戦希望があればマッチメイクの上、本部までお申し付け下さい。
 時間とコートの希望には添えない場合がありますので、予めご了承下さい。
 空き枠がなくなった時点で受付を終了させて頂きます。
 大会当日より前のお申し出には対応できかねますので、ご了承下さい。

4面コートの場合



2面コートの場合

