

2019. 明石市少年フットサルリーグ／予選リーグ組合せ 勝敗表

予選リーグ

予選リーグ 6-2-6 (ランニングタイム)

予選リーグ

予選リーグ 6-2-6 (ランニングタイム)

A	NO.	人丸A	谷八木C	やまとB	錦が丘A	勝ち点	得点	失点	得失差	順位
人丸A	1	☆	6 ○ 0	1 ● 2	7 ○ 0	6	14	2	12	2
谷八木C	2	0 ● 6	☆	0 ● 5	0 ● 5	0	0	16	-16	4
やまとB	3	2 ○ 1	5 ○ 0	☆	4 ○ 2	9	11	3	8	1
錦が丘A	4	0 ● 7	5 ○ 0	2 ● 4	☆	3	7	11	-4	3

B	NO.	中崎B	藤江A	沢池	高丘	勝ち点	得点	失点	得失差	順位
中崎B	1	☆	0 ● 6	0 ● 5	4 ○ 0	3	4	11	-7	3
藤江A	2	6 ○ 0	☆	3 ○ 0	7 ○ 0	9	16	0	16	1
沢池	3	5 ○ 0	0 ● 3	☆	8 ○ 0	6	13	3	10	2
高丘	4	0 ● 4	0 ● 7	0 ● 8	☆	0	0	19	-19	4

C	NO.	大久保	清水B	魚住B	江井島B	勝ち点	得点	失点	得失差	順位
大久保	1	☆	2 ○ 1	2 ○ 0	2 ○ 1	9	6	2	4	1
清水B	2	1 ● 2	☆	1 ● 2	1 ○ 0	3	3	4	-1	3
魚住B	3	0 ● 2	2 ○ 1	☆	0 △ 0	4	2	3	-1	2
江井島B	4	1 ● 2	● 1	0 △ 0	☆	1	1	3	-2	4

D	NO.	王子	人丸B	谷八木B	江井島A	勝ち点	得点	失点	得失差	順位
王子	1	☆	2 ○ 0	1 △ 1	1 ● 2	4	4	3	1	2
人丸B	2	0 ● 2	☆	1 ○ 0	2 △ 2	4	3	4	-1	3
谷八木B	3	1 △ 1	0 ● 1	☆	0 ● 5	1	1	7	-6	4
江井島A	4	2 ○ 1	2 △ 2	5 ○ 0	☆	7	9	3	6	1

E	NO.	やまとA	二見北	藤江B	清水A	勝ち点	得点	失点	得失差	順位
やまとA	1	☆	1 △ 1	2 ○ 0	1 △ 1	5	4	2	2	2
二見北	2	1 △ 1	☆	3 ○ 1	3 ○ 2	7	7	4	3	1
藤江B	3	0 ● 2	1 ● 3	☆	0 ● 3	0	1	8	-7	4
清水A	4	1 △ 1	2 ● 3	3 ○ 0	☆	4	6	4	2	3

F	NO.	REDSTAR	錦浦	明石少年	魚住A	勝ち点	得点	失点	得失差	順位
REDSTAR	1	☆	6 ○ 0	2 ● 3	2 ○ 0	6	10	3	7	2
錦浦	2	0 ● 6	☆	0 ● 1	0 ● 6	0	0	13	-13	4
明石少年	3	3 ○ 2	1 ○ 0	☆	1 ● 5	6	5	7	-2	3
魚住A	4	0 ● 2	6 ○ 0	5 ○ 1	☆	6	11	3	8	1

※会場振分け

—

=大蔵海岸FF

=清水小

=人丸小

G	NO.	花園	やまとC	貴崎	中崎A	勝ち点	得点	失点	得失差	順位
花園	1	☆	0 ● 2	0 ● 5	1 ○ 0	3	1	7	-6	4
やまとC	2	2 ○ 0	☆	0 ● 2	0 ● 3	3	2	5	-3	3
貴崎	3	5 ○ 0	2 ○ 0	☆	1 △ 1	7	8	1	7	1
中崎A	4	0 ● 1	3 ○ 0	1 △ 1	☆	4	4	2	2	2

H	NO.	明石	錦が丘B	人丸C	谷八木A	勝ち点	得点	失点	得失差	順位
明石	1	☆	2 ○ 0	3 ○ 0	2 ○ 1	9	7	1	6	1
錦が丘B	2	0 ● 2	☆	1 △ 1	0 ● 5	1	1	8	-7	4
人丸C	3	0 ● 3	1 △ 1	☆	1 ● 5	1	2	9	-7	3
谷八木A	4	1 ● 2	5 ○ 0	5 ○ 1	☆	6	11	3	8	2

	NO.					勝ち点	得点	失点	得失差	順位
	1	☆								
	2		☆							
	3			☆						
	4				☆					

	NO.					勝ち点	得点	失点	得失差	順位
	1	☆								
	2		☆							
	3			☆						
	4				☆					

	NO.					勝ち点	得点	失点	得失差	順位
	1	☆								
	2		☆							
	3			☆						
	4				☆					

	NO.					勝ち点	得点	失点	得失差	順位
	1	☆								
	2		☆							
	3			☆						
	4				☆					

※会場振分け

—

=大蔵海岸FF

=清水小

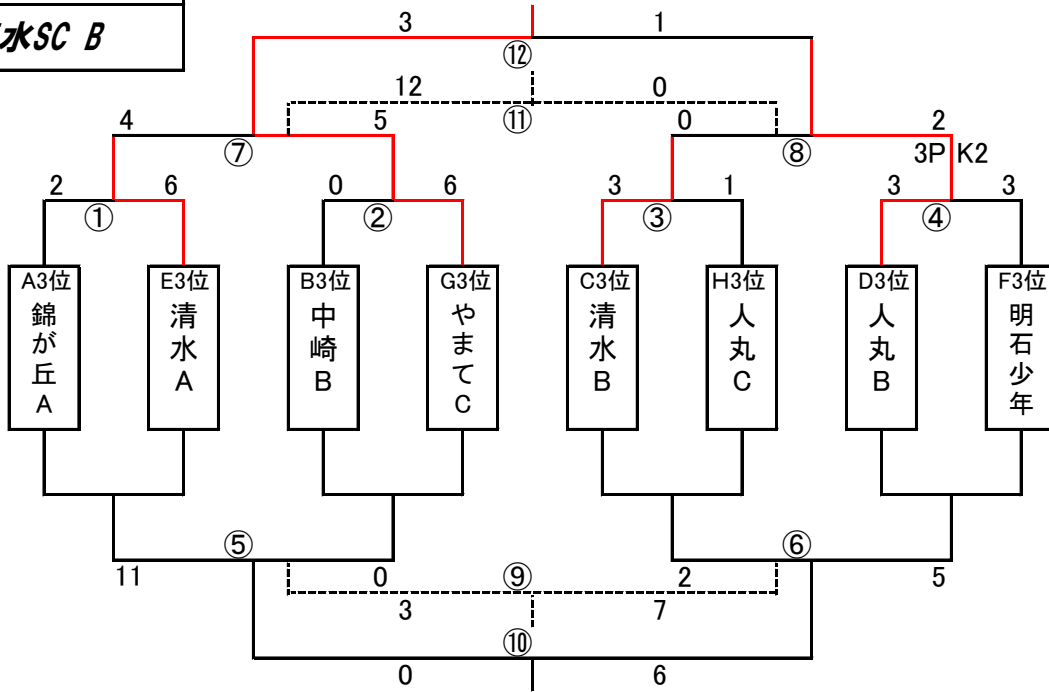
=人丸小

2019. 明石市少年フットサルトーナメント組合せ表

フットサルトーナメント D3
1位 やまてSC C
2位 人丸FC B
3位 清水SC A
4位 清水SC B

2019/11/23(祝)
人丸小体育館

- 試合時間
- ① 10:00～
 - ② 10:30～
 - ③ 11:00～
 - ④ 11:30～
 - ⑤ 12:00～
 - ⑥ 12:30～
 - ⑦ 13:00～
 - ⑧ 13:30～
 - ⑨ 14:00～
 - ⑩ 14:30～
 - ⑪ 15:00～
 - ⑫ 15:30～

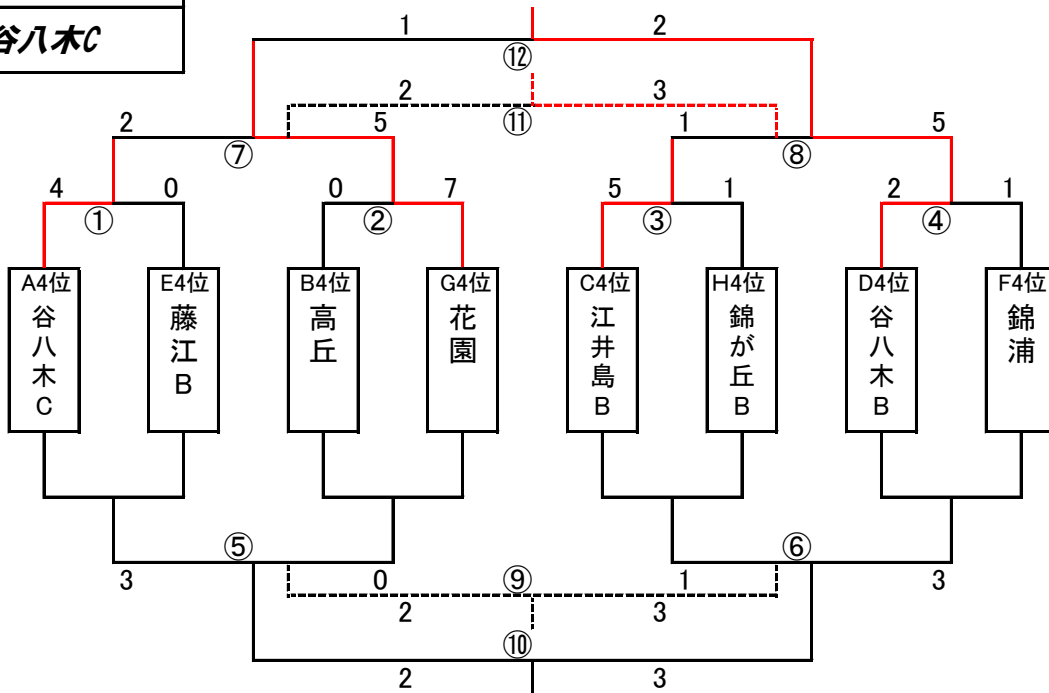


- 審判割当
(試合終了後審判)
- ① 本部・本部
 - ② 錦が丘・清水
 - ③ 中崎・やまて
 - ④ 清水・人丸
 - ⑤ 人丸・少年
 - ⑥ 錦が丘・中崎
 - ⑦ 人丸・少年
 - ⑧ 清水・やまて
 - ⑨ 清水・人丸
 - ⑩ 中崎・人丸
 - ⑪ 錦が丘・少年
 - ⑫ 清水・清水

フットサルトーナメント D4
1位 FC谷八木B
2位 花園FC
3位 江井島イレブンB
4位 FC谷八木C

2019/11/23(祝)
清水小体育館

- 試合時間
- ① 10:00～
 - ② 10:30～
 - ③ 11:00～
 - ④ 11:30～
 - ⑤ 12:00～
 - ⑥ 12:30～
 - ⑦ 13:00～
 - ⑧ 13:30～
 - ⑨ 14:00～
 - ⑩ 14:30～
 - ⑪ 15:00～
 - ⑫ 15:30～



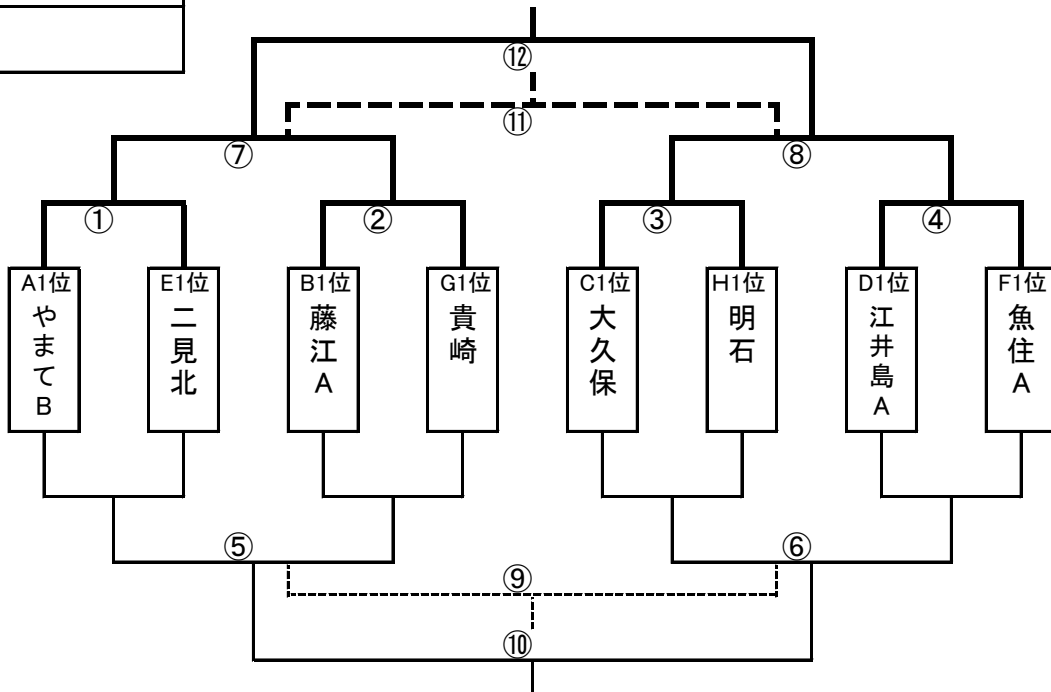
- 審判割当
(試合終了後審判)
- ① 本部・本部
 - ② 谷八木・藤江
 - ③ 高丘・花園
 - ④ 江井島・錦が丘
 - ⑤ 谷八木・錦浦
 - ⑥ 藤江・高丘
 - ⑦ 錦が丘・錦浦
 - ⑧ 谷八木・花園
 - ⑨ 江井島・谷八木
 - ⑩ 高丘・錦が丘
 - ⑪ 藤江・錦浦
 - ⑫ 谷八木・江井島

2019. 明石市少年フットサルトーナメント組合せ表

決勝トーナメント
優勝
準優勝
3位
4位

2020/ 2/24(祝)
人丸小体育館

- 試合時間
- ① 10:00~
 - ② 10:30~
 - ③ 11:00~
 - ④ 11:30~
 - ⑤ 12:00~
 - ⑥ 12:30~
 - ⑦ 13:00~
 - ⑧ 13:30~
 - ⑨ 14:00~
 - ⑩ 14:30~
 - ⑪ 15:00~
 - ⑫ 15:30~



審判割当

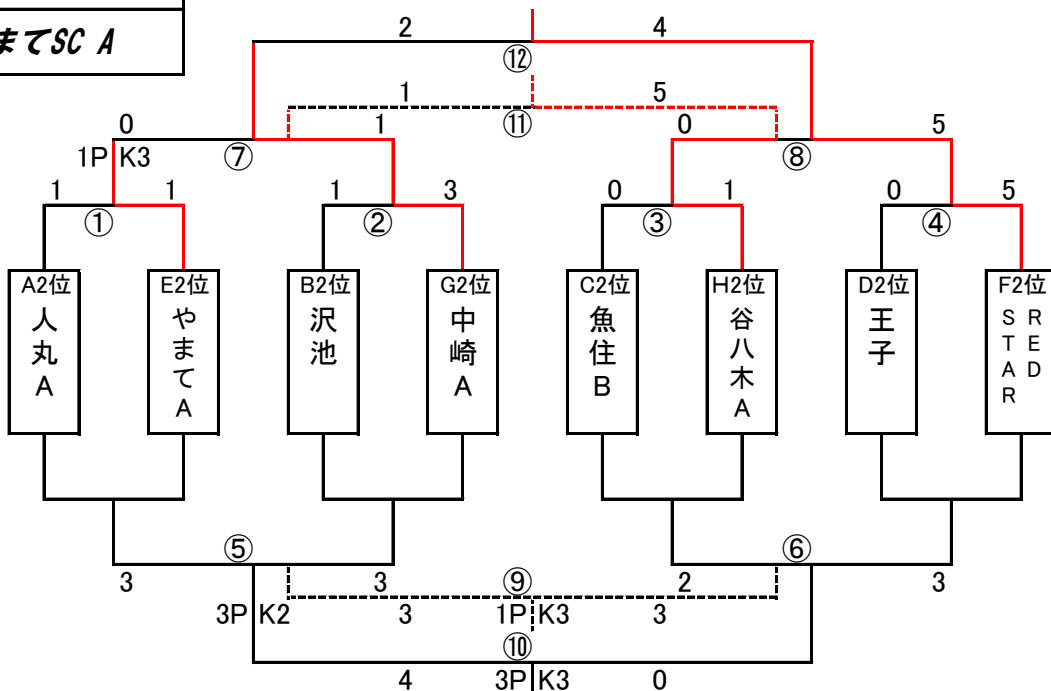
(試合終了後審判)

- ① 本部・本部
- ② やまて・二見北
- ③ 藤江・貴崎
- ④ 大久保・明石
- ⑤ 江井島・魚住
- ⑥ .
- ⑦ .
- ⑧ .
- ⑨ .
- ⑩ .
- ⑪ .
- ⑫ .

フレンドリートーナメント D2
1位 REDSTAR FC Jr.
2位 中崎MB A
3位 FC谷八木 A
4位 やまてSC A

2020/ 1/13(祝)
人丸小体育館

- 試合時間
- ① 10:00~
 - ② 10:30~
 - ③ 11:00~
 - ④ 11:30~
 - ⑤ 12:00~
 - ⑥ 12:30~
 - ⑦ 13:00~
 - ⑧ 13:30~
 - ⑨ 14:00~
 - ⑩ 14:30~
 - ⑪ 15:00~
 - ⑫ 15:30~



審判割当

(試合終了後審判)

- ① 本部・本部
- ② 人丸・やまて
- ③ 沢池・中崎
- ④ 魚住・谷八木
- ⑤ 王子・REDSTAR
- ⑥ 人丸・沢池
- ⑦ 魚住・王子
- ⑧ やまて・中崎
- ⑨ 谷八木・REDSTAR
- ⑩ 沢池・魚住
- ⑪ 人丸・王子
- ⑫ やまて・谷八木