

## 第52回 明石市子どもサッカー大会 開催要項

- 1.大会趣旨 (1)スポーツ活動を通して、子どもの健全な身心の発達育成をはかる。  
(2)スポーツを通じて、チーム相互の親睦をはかる。
- 2.主催 一般社団法人 明石サッカー協会 第4種委員会
- 3.大会委員長 一般社団法人 明石サッカー協会 第4種委員長 堂本昌稔
- 4.運営担当 錦が丘WS・高丘SC・明石少年FC・インテル・沢池SC
- 5.運営委員 各チーム監督・コーチ
- 6.日時 1日目 2024年1月27日(土) 指導者集合8:00  
2日目 2024年1月28日(日) 指導者集合8:30
- 7.場所 明石海浜公園(運動場)4面(2日間共)
- 8.参加資格 ①明石市内のチームで20歳以上の成人が引率しているチームであること。  
②スポーツ安全保険に加入し保護者の同意を得ている12歳以下の選手であること。
- 9.大会規定 ①競技規定 日本サッカー協会『8人制サッカー競技規則』に準ずる。  
②試合時間 15-5-15(基本ランニングタイム)とする。  
③登録選手 16名までとし、自由な交代とする。  
④競技方法 1日目 24チーム8ブロックによる予選リーグを行い、勝ち点と同じ場合は  
(1)当該対決 (2)得失点差 (3)総得点 (4)失点  
(5)警告・退場数の少ないチーム (6)抽選の順で決定する。  
2日目[決勝T]各ブロック1位チームによるトーナメント戦にて  
優勝・準優勝・3位・5位・7位を決定する。  
同点の場合はPK方式(3人)で勝敗を決する。  
但し、決勝戦のみ前後半5分ずつ(10分間)の延長戦を行う。  
[フレンドリーマッチ]各ブロック2位・3位チームによるトーナメント戦を行う。  
同点の場合はPK方式(3人)で勝敗を決する。  
⑤反則退場 1試合2回の警告累積で退場とし、退場処分を受けた選手は次戦出場不可  
⑥ユニフォーム等 ユニフォームチェック、コイントスを前の試合のハーフタイム終了時に本部にて行う。  
(当該チーム指導者・GK・FPの3名は時間厳守で集合すること。)  
⑦ベンチン 選手(16名以下)及び指導者2名以上3名まで。  
⑧審判 サッカー協会登録審判員であること。審判服着用厳守(ワッペンも)のこと。  
本大会は1人審判制(主審1名・補助審1名 計2名)を採用する。
- 10.表彰 優勝 賞状、優勝旗(持ち回り) 前回優勝：インテル  
準優勝 賞状、トロフィー(持ち回り) 前回準優勝：江井島イレブン  
3位 賞状、盾(持ち回り) 前回3位：レッドFC、明石FC
- 11.大会参加費 1チーム 4,000円 (当日受付にて徴収いたします)
- 12.その他 ①開会式は行いません。  
②引率者は、防寒等試合待機中の選手の健康管理に留意し、他チームとの交流親睦をはかるとともに自らの行動が子どもたちの模範となるように努めること。  
③競技中に発生した傷病については、各チームにおいて対応し、大会本部は責任を負わない。  
④選手の本部挨拶はなしとする。  
⑤試合前後の挨拶、チームでの円陣や掛け声はなしとする。



1日目タイムスケジュール

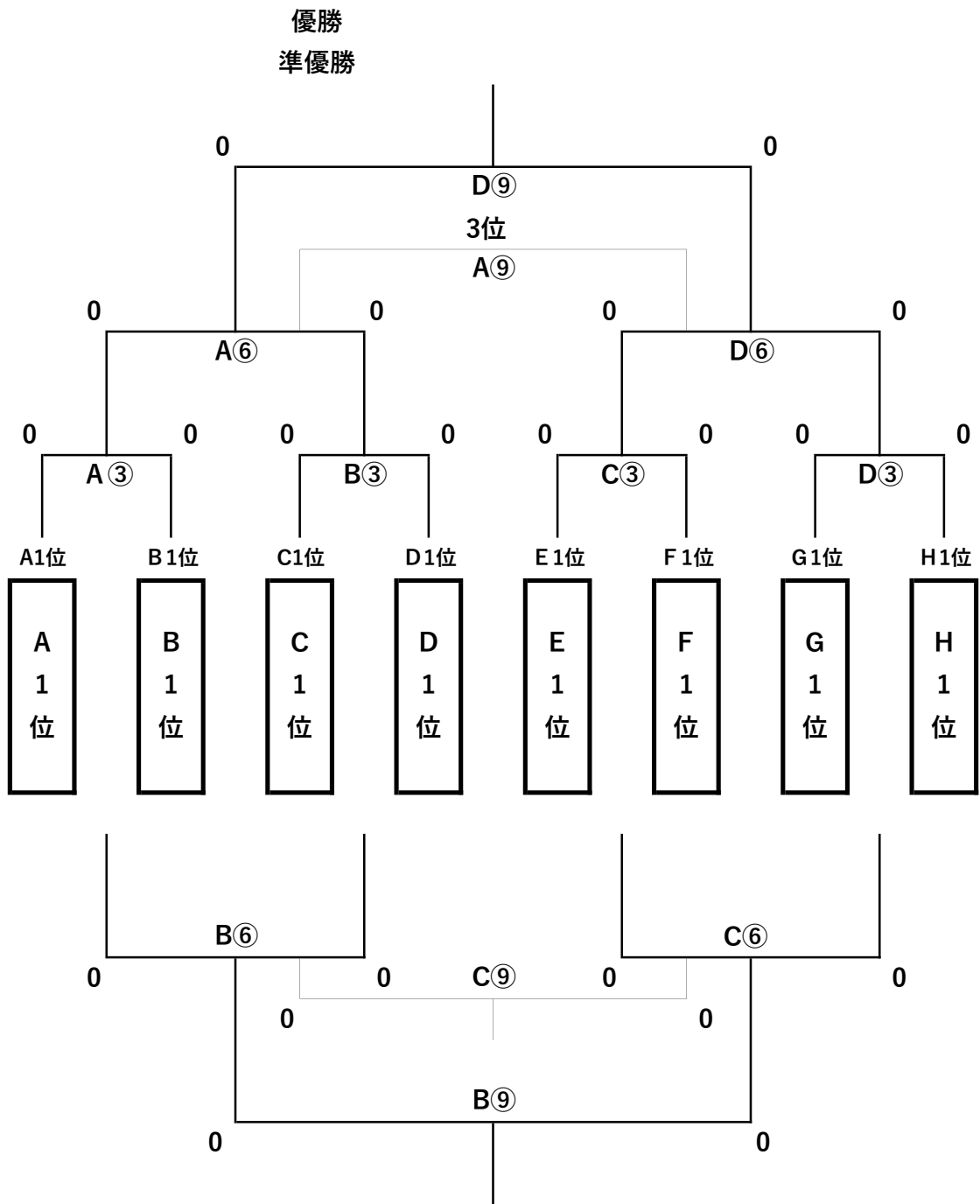
Aコート	時間	対戦		審判 主-補	
①	9:40~10:30	錦ヶ丘	-	明石少年	江井島 - 二見北
②	10:30~11:20	沢池A	-	江井島	錦ヶ丘 - 明石少年
③	11:20~12:10	錦ヶ丘	-	大久保	沢池A - 江井島
④	12:10~13:00	沢池A	-	二見北	大久保 - 錦ヶ丘
⑤	13:00~13:50	明石少年	-	大久保	二見北 - 沢池A
⑥	13:50~14:40	江井島	-	二見北	明石少年 - 大久保
⑦	14:40~		-		-

Bコート	時間	対戦		審判 主-補	
①	9:40~10:30	FCボノス	-	藤江	谷八木 - 二見西
②	10:30~11:20	沢池B	-	谷八木	FCボノス - 藤江
③	11:20~12:10	FCボノス	-	魚住	沢池B - 谷八木
④	12:10~13:00	沢池B	-	二見西	魚住 - FCボノス
⑤	13:00~13:50	藤江	-	魚住	二見西 - 沢池B
⑥	13:50~14:40	谷八木	-	二見西	藤江 - 魚住
⑦	14:40~		-		-

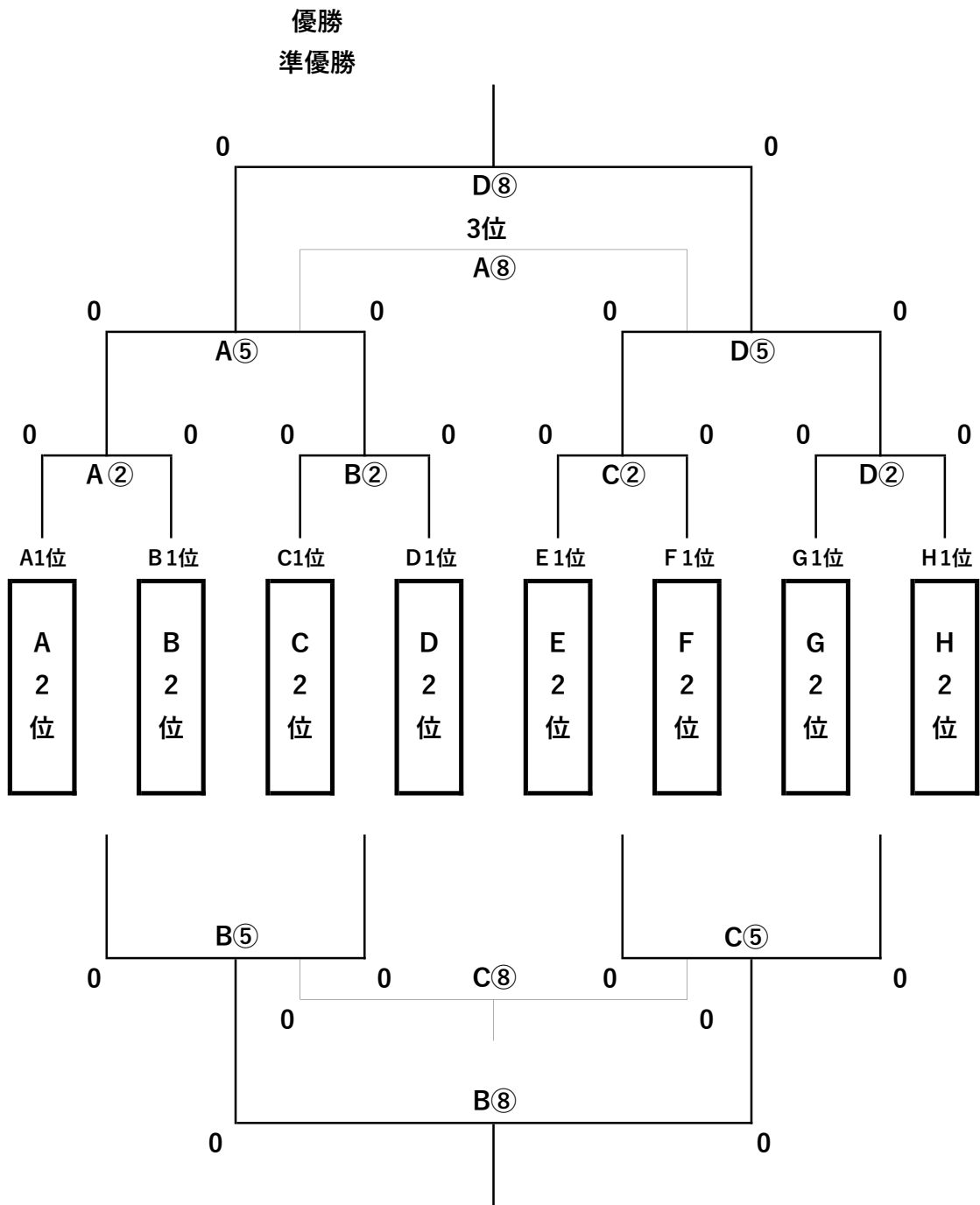
Cコート	時間	対戦		審判 主-補	
①	9:40~10:30	明石FC	-	エスペランサ	錦浦 - 中崎
②	10:30~11:20	花茵	-	錦浦	明石FC - エスペランサ
③	11:20~12:10	明石FC	-	レッドスター	花茵 - 錦浦
④	12:10~13:00	花茵	-	中崎	レッドスター - 明石FC
⑤	13:00~13:50	エスペランサ	-	レッドスター	中崎 - 花茵
⑥	13:50~14:40	錦浦	-	中崎	エスペランサ - レッドスター
⑦	14:40~		-		-

Dコート	時間	対戦		審判 主-補	
①	9:40~10:30	西明石	-	高丘	人丸 - インテル
②	10:30~11:20	清水	-	人丸	西明石 - 高丘
③	11:20~12:10	西明石	-	やまて	清水 - 人丸
④	12:10~13:00	清水	-	インテル	やまて - 西明石
⑤	13:00~13:50	高丘	-	やまて	インテル - 清水
⑥	13:50~14:40	人丸	-	インテル	高丘 - やまて
⑦	14:40~		-		-

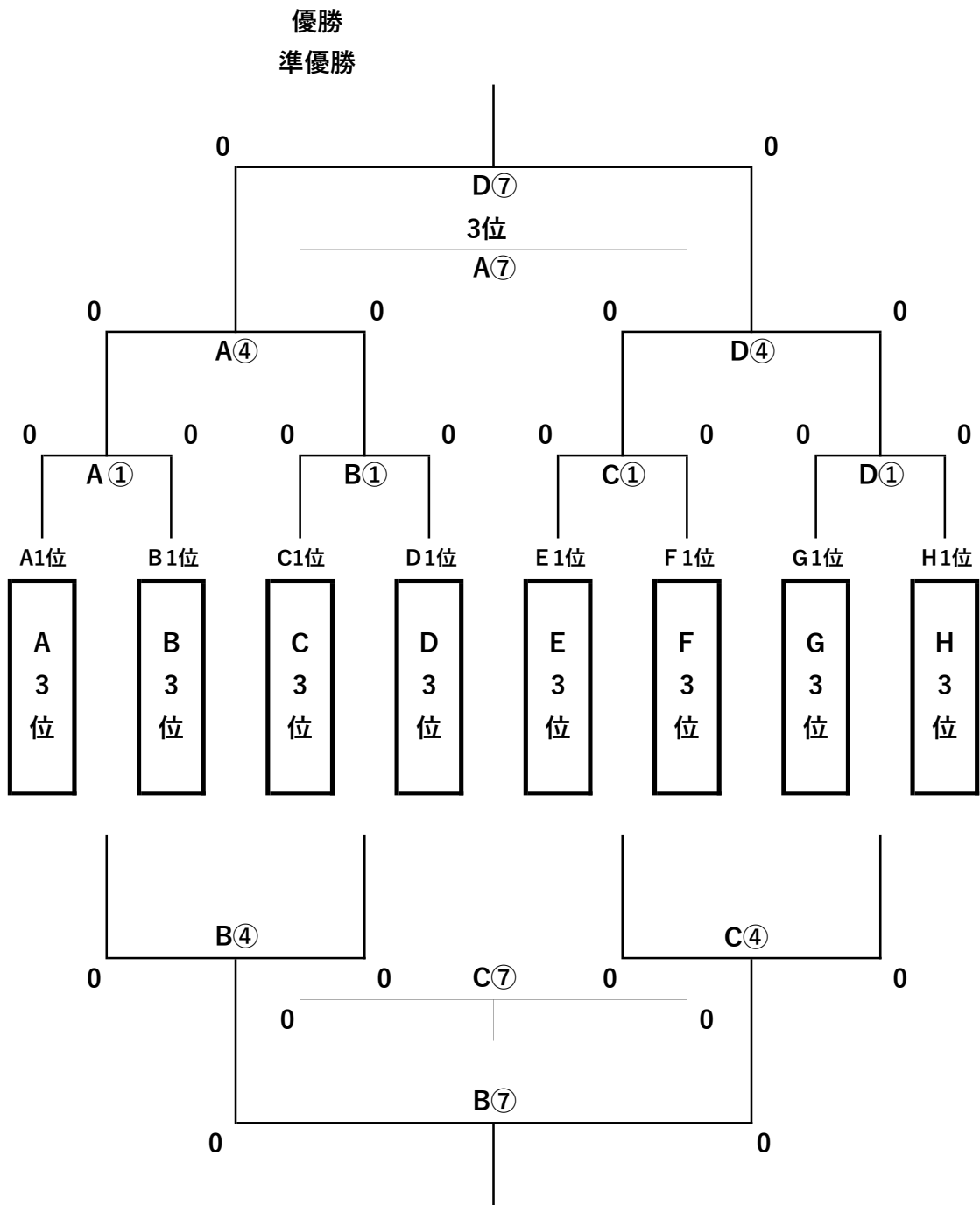
2日目決勝トーナメント



2日目2位トーナメント



2日目3位トーナメント



## 2日目タイムスケジュール

### Aコート

	時間	対戦	審判 主-補	備考
①	9:30~10:10	A3位 - B3位	A1/B1	
②	10:10~10:50	A2位 - B2位	A3/B2	
③	10:50~11:30	A1位 - B1位	A2/B2	決T
④	11:30~12:10	A① 勝ち - B① 勝ち	Aコート③試合	
⑤	12:10~12:50	A② 勝ち - B② 勝ち	Aコート④試合	
⑥	12:50~13:30	A③ 勝ち - B③ 勝ち	Aコート⑤試合	決T
⑦	13:30~14:10	A④ 負け - D④ 負け	Aコート⑥試合	
⑧	14:10~14:50	A⑤ 負け - D⑤ 負け	Aコート⑦試合	
⑨	14:50~15:30	A⑥ 負け - D⑥ 負け	本部	3位決定戦

### Bコート

	時間	対戦	審判 主-補	備考
①	9:30~10:10	C3位 - D3位	C1/D1	
②	10:10~10:50	C2位 - D2位	C3/D2	
③	10:50~11:30	C1位 - D1位	C2/D2	決T
④	11:30~12:10	A① 負け - B① 負け	Bコート③試合	
⑤	12:10~12:50	A② 負け - B② 負け	Bコート④試合	
⑥	12:50~13:30	A③ 負け - B③ 負け	Bコート⑤試合	決T
⑦	13:30~14:10	B④ 勝ち - C④ 勝ち	Bコート⑥試合	
⑧	14:10~14:50	B⑤ 勝ち - C⑤ 勝ち	Bコート⑦試合	
⑨	14:50~15:30	B⑥ 勝ち - C⑥ 勝ち	Bコート⑧試合	決T

### Cコート

	時間	対戦	審判 主-補	備考
①	9:30~10:10	E3位 - F3位	E1/F1	
②	10:10~10:50	E2位 - F2位	E3/F2	
③	10:50~11:30	E1位 - F1位	E2/F2	決T
④	11:30~12:10	C① 負け - D① 負け	Cコート③試合	
⑤	12:10~12:50	C② 負け - D② 負け	Cコート④試合	
⑥	12:50~13:30	C③ 負け - D③ 負け	Cコート⑤試合	決T
⑦	13:30~14:10	B④ 負け - C④ 負け	Cコート⑥試合	
⑧	14:10~14:50	B⑤ 負け - C⑤ 負け	Cコート⑦試合	
⑨	14:50~15:30	B⑥ 負け - C⑥ 負け	Cコート⑧試合	決T

### Dコート

	時間	対戦	審判 主-補	備考
①	9:30~10:10	G3位 - H3位	G1/H1	
②	10:10~10:50	G2位 - H2位	G3/H3	
③	10:50~11:30	G1位 - H1位	G2/H2	決T
④	11:30~12:10	C① 勝ち - D① 勝ち	Dコート③試合	
⑤	12:10~12:50	C② 勝ち - D② 勝ち	Dコート④試合	
⑥	12:50~13:30	C③ 勝ち - D③ 勝ち	Dコート⑤試合	決T
⑦	13:30~14:10	A④ 勝ち - D④ 勝ち	Dコート⑥試合	
⑧	14:10~14:50	A⑤ 勝ち - D⑤ 勝ち	Dコート⑦試合	
⑨	14:50~15:30	A⑥ 勝ち - D⑥ 勝ち	本部	決勝戦