

明石市長杯争奪戦 開催要項

2024年3月4日

(一社)明石サッカー協会
第四種委員長 堂本昌稔

日頃の少年サッカーのご指導ご協力に感謝申し上げます。
さて、標記の件につき下記要項により、実施いたしたく関係各位には
ご参加とご協力のほど、宜しくお願い申し上げます。

記

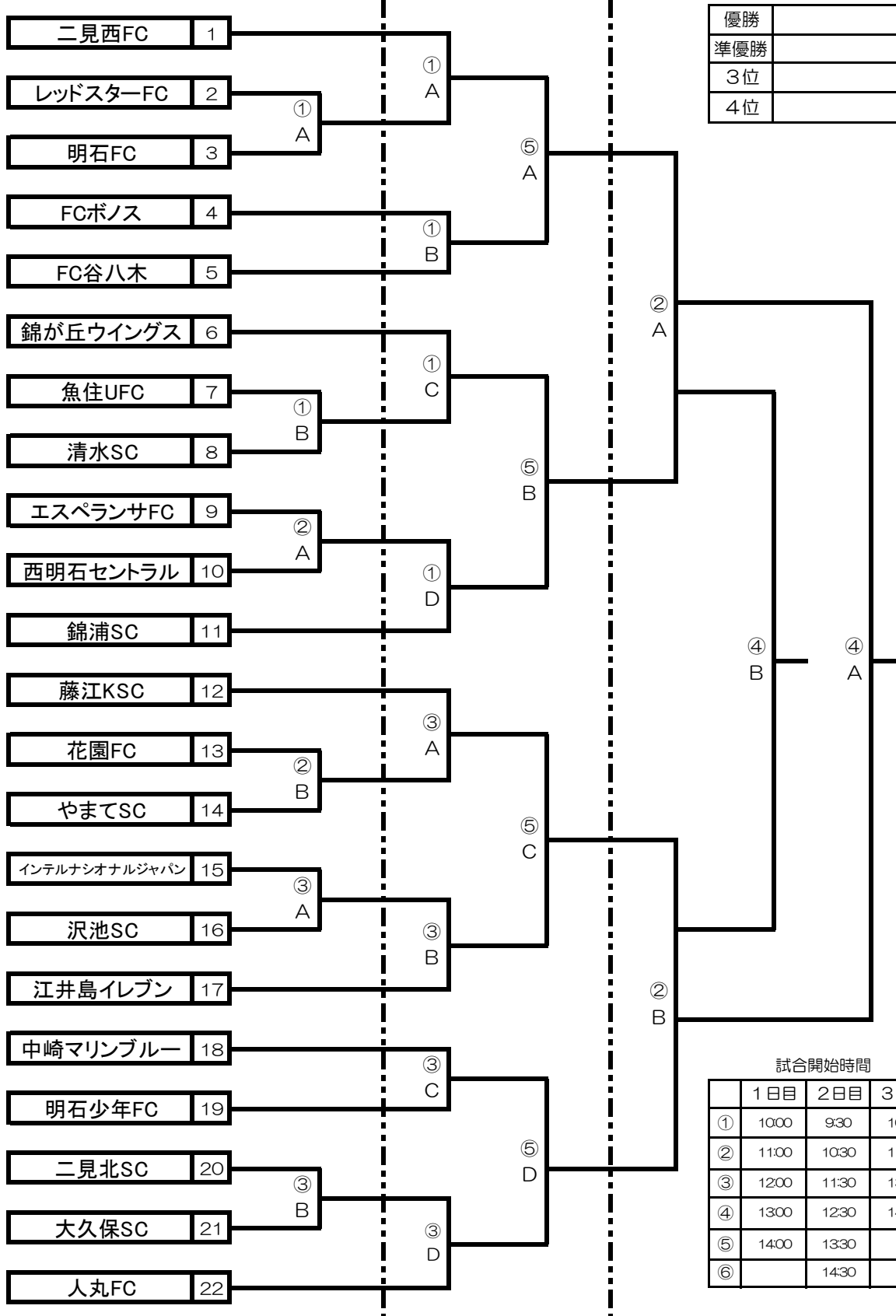
1. 主催 (一社)明石サッカー協会 第四種委員会
2. 期日 2024年4月6日(土) 4月13日(土) 4月14日(日)
3. 会場 2024年4月6日(土) 海浜公園全面 4月13日(土) 海浜公園全面 4月14日(日) 海浜公園北側
4月6日(土) 準備 試合のあるチーム2名(各カテゴリー毎) 8時集合(試合のないチームは参加不要)
4月13日(土) 準備 ベスト16 各チーム2名 8時集合
4月14日(日) 準備 ベスト4 各チーム2名 8時30分集合
4. 申し込み (一社)明石サッカー協会 第四種委員会
5. 参加費 1チーム 4,000円(大会当日集金)
6. 参加資格
 - 日本サッカー協会へ登録のチーム
 - 20歳以上の監督もしくはコーチが引率するチーム
 - 全員健康で、保護者の参加承諾を得ているもの
 - 指導者を含め全員がスポーツ安全保険などに加入していること
7. 大会規定
 - 競技規則 日本サッカー協会競技規則に準ずる
 - 競技者の数 8人制とし、試合開始時、または試合途中で7人に満たないときは棄権負けとする
 - 選手登録 登録選手の数、試合ごとに7人以上16人以下とする(選手証の提示は不要)
 - 競技時間 20-5-20とする
 - ベンチ ベンチには登録選手と指導者2名以上3名以内(審判資格保有者1名以上)
 - 選手交代 リエントリー制とし、登録選手の中での交代とする
 - ユニフォーム ホームアンドアウエーの2着別色で用意をすること
 - 組み合わせ 2024年3月10日の少年委員会にて抽選を行う
 - 試合 勝ち抜き戦とし、同点の場合はPK戦を行う(3人制、以降サドンデス)
 - 表彰 優勝チーム賞状(授与)カップ(持ち回り)
準優勝チーム賞状(授与)カップ(持ち回り)
 - 疾病・障害 負傷や疾病については主催者側で手当てや治療の責任は負わない
 - 審判 サッカー協会審判員・各チームより1名(有資格者) 1人制審判とする
1日目：第1試合は各コート最終試合のチーム、第2試合からは後審とする(勝：主審/負：補助審)
2日目：第3試合のチームが第1試合、第2試合からは後審とする(勝：主審/負：補助審)
3日目：本部にて審判を行う
8. 大会役員
 - 大会委員長 (一社)明石サッカー協会 第四種委員長 堂本 昌稔
 - 運営担当 江井島イレブン・清水SC・FC谷八木・FCボノス・レッドスターFC・魚住UFC
 - 運営委員 各チームの監督・コーチ他
9. シード権
 - 6年生以下の部(シード権は発生しない)
 - 4年生以下の部(上位4チームはダイセルCUP U10のシード権を得る)
10. 前大会結果
 - 前年度 6年生以下の部 優勝 インテルナシオナルジャパン 6年生以下の部 準優勝 レッドスターFC
 - 4年生以下の部 優勝 江井島イレブン 4年生以下の部 準優勝 やまでSC
11. 開会式 開会式は行いません
12. その他
 - コイントスとユニフォームチェックを前試合のHT終了後に本部前にて行う(指導者1名、GK1名、FP1名の計3名 時間厳守で集まって下さい)
チェック時にはホームアンドアウエーの2着のユニフォームを持参して下さい
 - 試合進行の遅れを防ぐため、次試合チームは5分前にピッチ付近で待機して下さい

2024年度 明石市少年サッカー大会 市長杯争奪戦 6年生以下の部

1日目
4月6日(土)
海浜公園全面

2日目
4月13日(土)
海浜公園全面

3日目
4月14日(日)
海浜公園北側

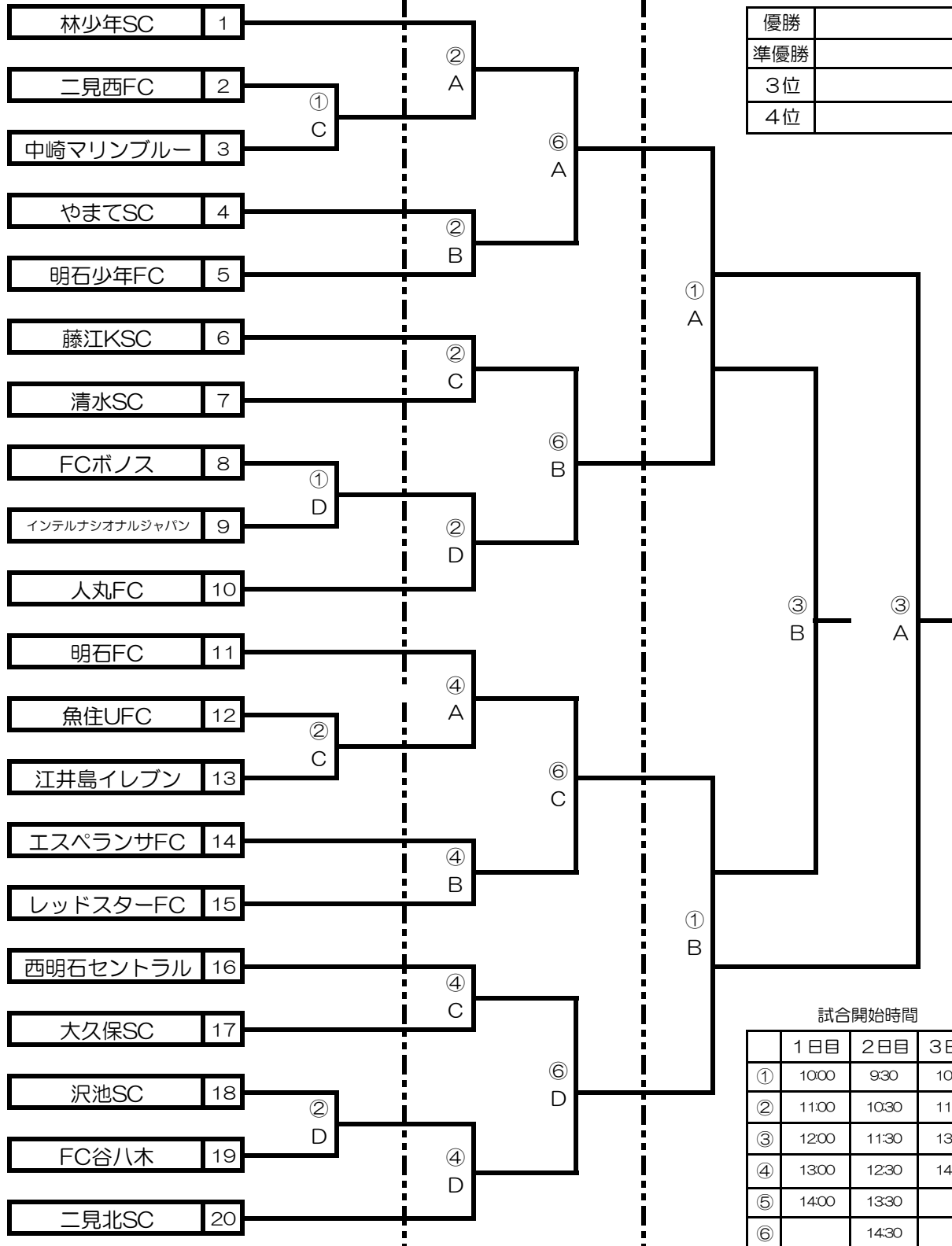


2024年度 明石市少年サッカー大会 市長杯争奪戦 4年生以下の部

1日目
4月6日(土)
海浜公園全面

2日目
4月13日(土)
海浜公園全面

3日目
4月14日(日)
海浜公園北側



2024 年度 審判割り当て 4月6日(土) : 1日目 海浜公園全面

番号	時間	学年		Aコート				Bコート					
				対戦	PK	PK	PK	対戦	PK	PK	PK		
①	10:00	6年	対戦	レッドスターFC(6年)		VS		明石FC(6年)	魚住UFC(6年)		VS		清水SC(6年)
			審判	インテルナシオナルジャパン(6年)			・	沢池SC(6年)	二見北SC(6年)			・	大久保SC(6年)
②	11:00	6年	対戦	エスペランサFC(6年)		VS		西明石セントラル(6年)	花園FC(6年)		VS		やまとSC(6年)
			審判	レッドスターFC(6年)			・	明石FC(6年)	魚住UFC(6年)			・	清水SC(6年)
③	12:00	6年	対戦	インテルナシオナルジャパン(6年)		VS		沢池SC(6年)	二見北SC(6年)		VS		大久保SC(6年)
			審判	エスペランサFC(6年)			・	西明石セントラル(6年)	花園FC(6年)			・	やまとSC(6年)
④	13:00		対戦			VS					VS		
			審判				相互					相互	
⑤	14:00		対戦			VS					VS		
			審判				相互					相互	

学年		Cコート				Dコート					
		対戦	PK	PK	PK	対戦	PK	PK	PK		
4年	対戦	二見西FC(4年)		VS		中崎マリブルー(4年)	FCボノス(4年)		VS		インテルナシオナルジャパン(4年)
	審判					魚住UFC(4年)				江井島イレブン(4年)	沢池SC(4年)
4年	対戦	魚住UFC(4年)		VS		江井島イレブン(4年)	沢池SC(4年)		VS		FC谷八木(4年)
	審判					二見西FC(4年)				中崎マリブルー(4年)	FCボノス(4年)
	対戦			VS					VS		
	審判					相互				相互	
	対戦			VS					VS		
	審判					相互				相互	
	対戦			VS					VS		
	審判					相互				相互	

2024 年度 審判割り当て 4月13日(土) : 2日目 海浜公園全面

番号	時間	学年		Aコート				Bコート					
				対戦	PK	PK	PK	対戦	PK	PK	PK		
①	9:30	6年	対戦	二見西FC(6年)		VS		1日目①A勝ち	FCボノス(6年)		VS		FC谷八木(6年)
			審判	藤江KSC(6年)				・	1日目②B勝ち	1日目③A勝ち			・
②	10:30	4年	対戦	林少年SC(4年)		VS		1日目①C勝ち	やまとSC(4年)		VS		明石少年FC(4年)
			審判	二見西FC(6年)				・	1日目①A勝ち	FCボノス(6年)			・
③	11:30	6年	対戦	藤江KSC(6年)		VS		1日目②B勝ち	1日目③A勝ち		VS		江井島イレブン(6年)
			審判	林少年SC(4年)				・	1日目①C勝ち	やまとSC(4年)			・
④	12:30	4年	対戦	明石FC(4年)		VS		1日目②C勝ち	エスペランサFC(4年)		VS		レッドスターFC(4年)
			審判	藤江KSC(6年)				・	1日目②B勝ち	1日目③A勝ち			・
⑤	13:30	6年	対戦	2日目①A勝ち		VS		2日目①B勝ち	2日目①C勝ち		VS		2日目①D勝ち
			審判	明石FC(4年)				・	1日目②C勝ち	エスペランサFC(4年)			・
⑥	14:30	4年	対戦	2日目②A勝ち		VS		2日目②B勝ち	2日目②C勝ち		VS		2日目②D勝ち
			審判	2日目①A勝ち				・	2日目①B勝ち	2日目①C勝ち			・

学年		Cコート				Dコート					
		対戦	PK	PK	PK	対戦	PK	PK	PK		
6年	対戦	錦が丘ウイングス(6年)		VS		1日目①B勝ち	1日目②A勝ち		VS		錦浦SC(6年)
	審判	中崎マリブルー(6年)				・	明石少年FC(6年)	1日目③B勝ち			・
4年	対戦	藤江KSC(4年)		VS		清水SC(4年)	1日目①D勝ち		VS		人丸FC(4年)
	審判	錦が丘ウイングス(6年)				・	1日目①B勝ち	1日目②A勝ち			・
6年	対戦	中崎マリブルー(6年)		VS		明石少年FC(6年)	1日目③B勝ち		VS		人丸FC(6年)
	審判	藤江KSC(4年)				・	清水SC(4年)	1日目①D勝ち			・
4年	対戦	西明石セントラル(4年)		VS		大久保SC(4年)	1日目②D勝ち		VS		二見北SC(4年)
	審判	中崎マリブルー(6年)				・	明石少年FC(6年)	1日目③B勝ち			・
6年	対戦	2日目③A勝ち		VS		2日目③B勝ち	2日目③C勝ち		VS		2日目③D勝ち
	審判	西明石セントラル(4年)				・	大久保SC(4年)	1日目②D勝ち			・
4年	対戦	2日目④A勝ち		VS		2日目④B勝ち	2日目④C勝ち		VS		2日目④D勝ち
	審判	2日目③A勝ち				・	2日目③B勝ち	2日目③C勝ち			・

2024 年度 審判割り当て 4月14日(日) : 3日目 海浜公園北側

番号	時間	学年		Aコート				Bコート					
				対戦	PK	PK	PK	対戦	PK	PK	PK		
①	10:30	4年	対戦			VS					VS		
			審判				本部					本部	
②	11:30	6年	対戦			VS					VS		
			審判				本部					本部	
③	13:00	4年	対戦			VS					VS		
			審判				本部					本部	
④	14:00	6年	対戦			VS					VS		
			審判				本部					本部	

<連絡事項>
 * 審判の割り当てについて (難しい場合は本部へ申し出て下さい。)
 1日目: 各コート最終試合のチームが第1試合、第2試合からは後審をお願いします。
 2日目: 第3試合のチームが第1試合、第2試合からは後審をお願いします。
 3日目: 本部にて審判を行います。
 * フレンドリーマッチについて
 1日目のタイムスケジュール上のオレンジ色の枠はグラウンドの空きを示しています。
 1日目参加チーム限定になりますが、各チーム、対戦希望があればマッチメイクの上、本部までお申し付け下さい。
 時間とコートの希望には添えない場合がありますので、予めご了承下さい。
 空き枠がなくなった時点で受付を終了させていただきます。
 大会当日より前のお申し出には対応できかねますので、ご了承下さい。