

2024年 堂本杯争奪 ダイセルCUP兵庫県U10サッカー選手権大会 明石予選開催要項

標記について下記要項にて開催しますので、ご協力をお願いします。

記

1. 期 日 令和6年9月14日(土)、9月15日(日)、9月16日(月祝)
2. 会 場 明石グランド、明石陸上競技場
3. 主 催 (一社)明石サッカー協会
4. 主 管 (一社)明石サッカー協会(第4種委員会)
5. 参加資格
 - 日本サッカー協会第4種に加盟登録した団体及びその団体に所属する選手で20歳以上、D級ライセンス以上取得の指導者が試合に同行すること。
 - 選手は、スポーツ安全保険に加入し、参加について保護者の同意を得ていること。
6. 競技規定
 - ルール 日本サッカー協会競技規則に準じる。(8人制)
 - 登 録 登録できる人数は、8名以上20名以下とする。
試合ごとに16名選出
 - 競技方法 トーナメント方式で、試合時間は20分-5分-20分とする。同点の場合はPK方式(3人)で決定する。ただし、決勝戦は、10分の延長を行い、なお決しない場合は、PK方式で決定する。
 - 選手チェック **選手証(一覧表)と指導資格証を本部に提出
前の試合のハーフタイム終了後選手2名と指導者でユニホーム決めを行う**
選手証(一覧表)と指導資格証の確認は第1試合前審判が行う(2試合目以降は自由な交代とし、各試合16名の中から交代できる。
 - 選手交代
 - 反則退場 試合中退場処分を受けた選手は、自動的に次試合の出場を停止する。
 - ユニホーム等
 - ・靴のポイントは交換式を認めない。
 - ・ユニホームは色違いを2組用意すること。
 - ベンチ ベンチには登録選手と指導者3名以外は入れない。
20歳以上D級以上の資格を持った指導者を含めて2名以上入る
 - 審 判
 - ・登録審判員であること。
 - ・主審、補助審の2人審判体制とする。
 - ・初日(9/14)及び2日目(9/15)の1試合目は大会運営担当チームで決める審判員による。
 - ・2試合目からは、試合が終わった相互チームでそのピッチの次試合の審判を行う。(勝:主審1名 負:補助審1名)
 - ・準決勝戦、3位決定戦及び決勝戦は大会運営担当チームで決める審判員に。
 - 雨天時 開催が危ぶまれる場合は大会役員で協議し決定する。
 - その他
 - ・開会式なし
 - ・選手の本部挨拶なし
 - ・各チーム第1試合目開始前までに参加費の徴収
7. 表 彰

優勝チーム	賞状	優勝旗(持ち回り)、カップ(持ち回り)
準優勝チーム	賞状	カップ(持ち回り)
三位チーム	賞状	

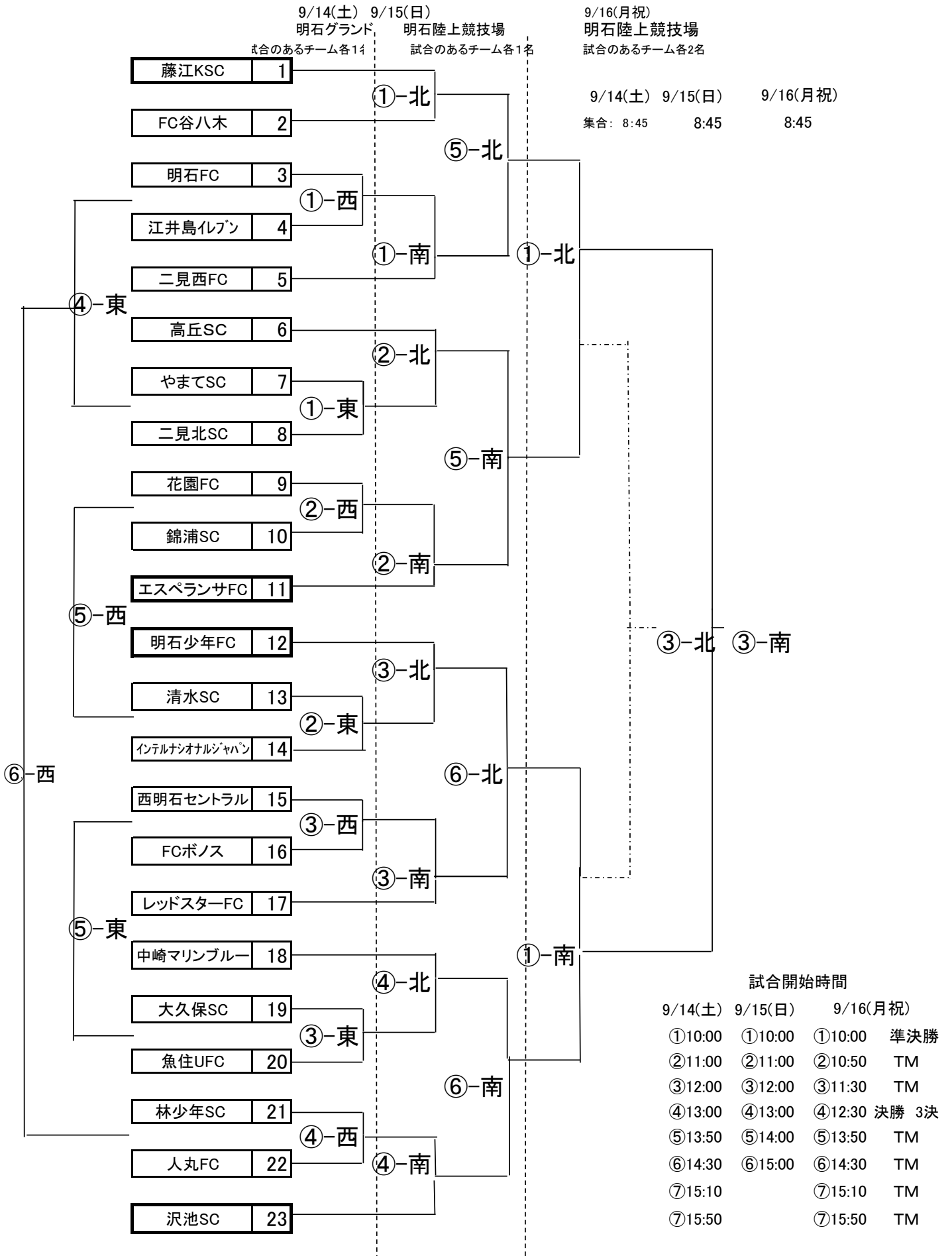
上記3チームは選手にメダル授与
8. 疾病傷害 協会は一切責任を負わないので当該チームが責任を持って処置すること。
9. 参加費

1チーム	4000円 (各チーム1試合目開始前までに徴収)
3日目進出チーム(ベスト4チーム)	は当日2000円徴収
10. 組み合わせ 組み合わせ抽選は、8月25日(日)18時~の4種委員会(明石グランド)にて予定
11. 大会役員

大会会長	(一社)明石サッカー協会会長	溝口 薫
大会委員長	(一社)明石サッカー協会第4種委員長	堂本 昌稔
運営委員長	やまてSC	立花 政明
	明石少年FC	戎井 隆浩
	二見北SC	藤原 嗣久
運営委員	参加チームの監督	
審判委員長	(一社)明石サッカー協会第4種審判部長	藤本 義和
12. その他
 - コイントスとユニホームの確認を、前試合のハーフタイム終了後に本部で行う。(指導者、GK, FP 3名時間厳守で集合下さい。)
 - **試合進行の遅れを防ぐため、次試合チームは5分前にピッチ近くで待機下さい。**
 - カップ返還

前年度 優勝チーム	江井島イレブン
準優勝チーム	やまてSC
今年度 各大会持ち回り優勝旗返還	
 - 優勝・準優勝チームは県大会への出場の権利と義務を有する
ベスト4のチームは2025年関西少年5年生大会明石予選のシード権を得る
ベスト8のチームは2025年明石5年生招待の出場権を得る

2024年度 堂本杯争奪 ダイセルCUP兵庫県U10サッカー選手権大会 明石予選



明石グランド(1日目) 9月14日(土)

番号	時間	西(A)			審判	東(B)			審判
		対戦				対戦			
①	10:00	明石FC	Vs	江井島イレブン	林少年SC 人丸FC	やまてSC	Vs	二見北SC	大久保SC魚住UFC
②	11:00	花園FC	Vs	錦浦SC	明石FC江井島イレブン	清水SC	Vs	ンテルナショナルジャハ	やまてSC二見北SC
③	12:00	西明石セントラル	Vs	FCポノス	花園FC錦浦SC	大久保SC	Vs	魚住UFC	清水SCインテルナショナルジャパン
④	13:00	林少年SC	Vs	人丸FC	西明石セントラルFCポノス	A①負	Vs	B①負	相互
⑤	13:50	A②負	Vs	B②負	相互	A③負	Vs	B③負	相互
⑥	14:30	A④負	Vs	B④勝	相互				相互
⑥	15:10								相互
⑥	15:50								相互

TM
TM
リーグ戦
リーグ戦
リーグ戦

明石陸上競技場(2日目) 9月15日(日)

番号	時間	北(A)			審判	南(B)			審判
		対戦				対戦			
①	10:00	藤江KSC	Vs	FC谷八木	中崎マリブルーB③勝者	A①勝者	Vs	二見西FC	A④勝者沢池SC
②	11:00	高丘SC	Vs	B①勝者	藤江KSCFC谷八木	A②勝者	Vs	エスペランサFC	A①勝者二見西FC
③	12:00	明石少年FC	Vs	B②勝者	高丘SCB①勝者	A③勝者	Vs	レッドスターFC	A②勝者エスペランサFC
④	13:00	中崎マリブルー	Vs	B③勝者	明石少年FCB②勝者	A④勝者	Vs	沢池SC	A③勝者レッドスターFC
⑤	14:00	北①勝者	Vs	南①勝者	中崎マリブルーB③勝者	北②勝者	Vs	南②勝者	A④勝者沢池SC
⑥	15:00	北③勝者	Vs	南③勝者	北①勝者南①勝者	北④勝者	Vs	南④勝者	北②勝者南②勝者

明石陸上競技場(3日目) 9月16日(月)祝日

番号	時間	北(A)			審判	南(B)			審判
		対戦				対戦			
①	10:00	北⑤勝者	Vs	南⑤勝者	本部	北⑥勝者	Vs	南⑥勝者	本部
②	10:50		Vs		相互		Vs		相互
③	11:30		Vs		相互		Vs		相互
④	12:30	西①勝者	Vs	東①勝者	協会	西①敗者	Vs	東①敗者	本部
⑤	13:50		Vs		相互		Vs		相互
⑥	14:30		Vs		相互		Vs		相互
⑦	15:10		Vs		相互		Vs		相互
⑧	15:50		Vs		相互		Vs		相互

準決勝
リーグ戦
リーグ戦
決勝・3決
リーグ戦
リーグ戦
リーグ戦
リーグ戦